



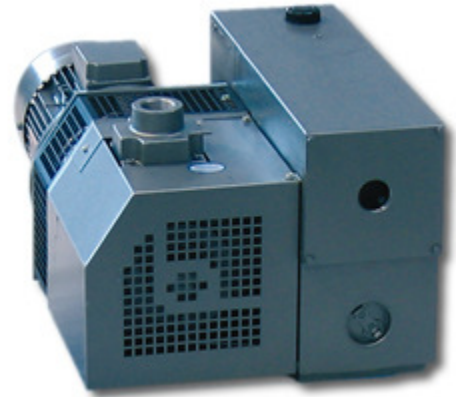
Induvac BV
Postbus 689
2700 AR Zoetermeer
info@induvac.com
www.induvac.com

100 PBO(M)



Draaischuifvacuümpompen

Induvac levert een zeer uitgebreid programma draaischuifvacuümpompen, zowel in oliegesmeerde uitvoering als olievrij. De olie geïnjecteerde uitvoering is verkrijgbaar tot capaciteiten van 1000 m³/u en kunnen eventueel in tweetraps uitvoering een vacuüm behalen tot wel 0,001 mbar(a). Deze pompen zijn geschikt voor het continue aanzuigen van zowel droge als met waterdamp verzadigde lucht.

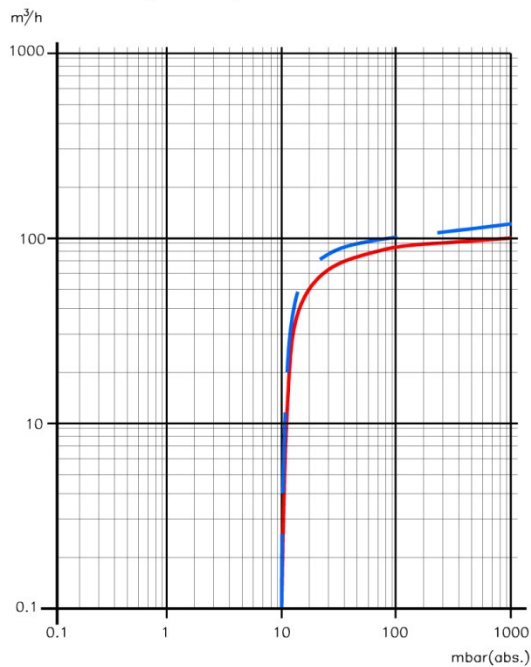


Enkele toepassingen zijn;

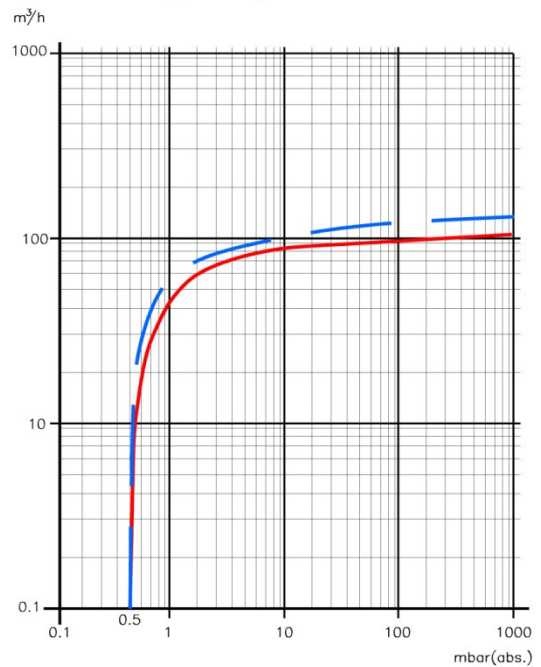
- ontlichten en ontgassen
- vacuümvormen
- transportsystemen
- laboratorium proeven
- grafische machines
- afzuiging bij tandarts praktijken
- verpakken van vlees, kaas of bijvoorbeeld koffie
- centrale vacuümsystemen
- vacuüm heffen
- printplaat fabricage

50 Hz / 60 Hz

100 PBO (10 mbar)



100 PBOM (0,5 mbar)





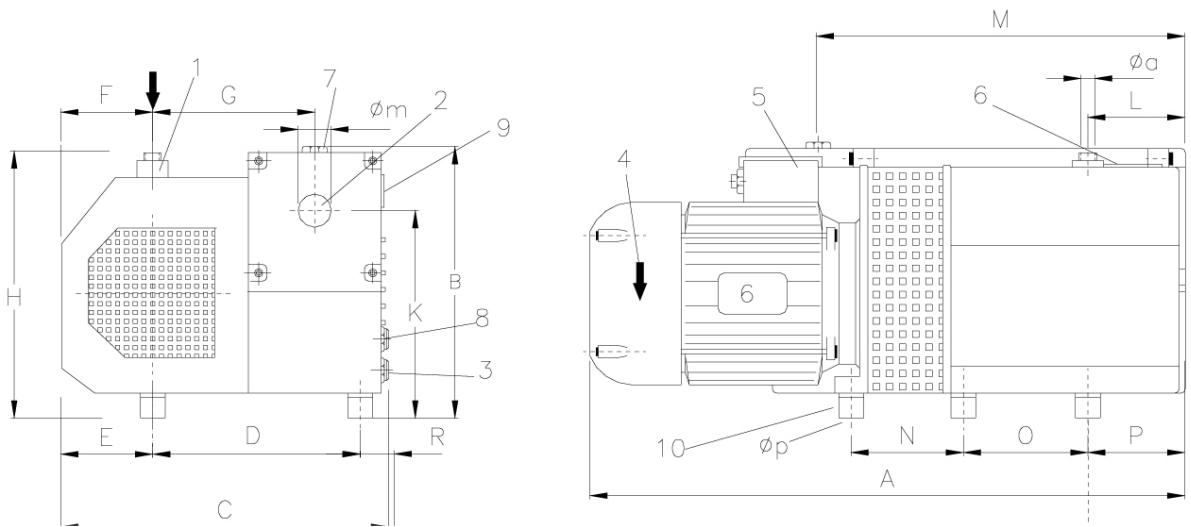
Induvac BV
 Postbus 689
 2700 AR Zoetermeer
 info@induvac.com
 www.induvac.com



Draaischuifvacuümpompen

Technische specificaties

		50 Hz	60 Hz
Capaciteit	(Nm ³ /h)	100	120
Einddruk	(mbar(a))	10 PBO – 0,5 PBOM	10 PBO – 0,5 PBOM
Motor uitvoering	3 fase multivolts	Y	380-400-415-440-460-480
		Δ	220-230-240-254-275
	3 fase		230/400
Motor vermogen	(Kw) 3 fase	3,0	3,0
	(Kw) 3 fase	2,2	
Toerental	tpm	1450	1740
Geluidsniveau	(dB)	73	73
Gewicht	(Kg)	87	87
Olie capaciteit	(Lt.)	5,8	5,8



(mm)							
A	705	G	230	N	115	øm	1¼" G
B	360	H	340	O	115	øf	10
C	440	K	258	P	160	X	231
D	278	L	160	R	44	Y	472
E	117	M	445	øa	1¼" G	W	30
F	118						

