



**Induvac BV**  
Postbus 689  
2700 AR Zoetermeer  
info@induvac.com  
www.induvac.com

## 220 PBO(M)



# Draaischuifvacuümpompen

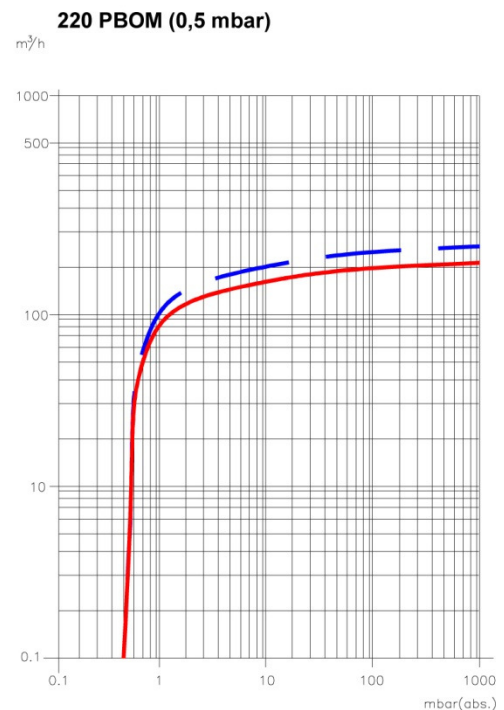
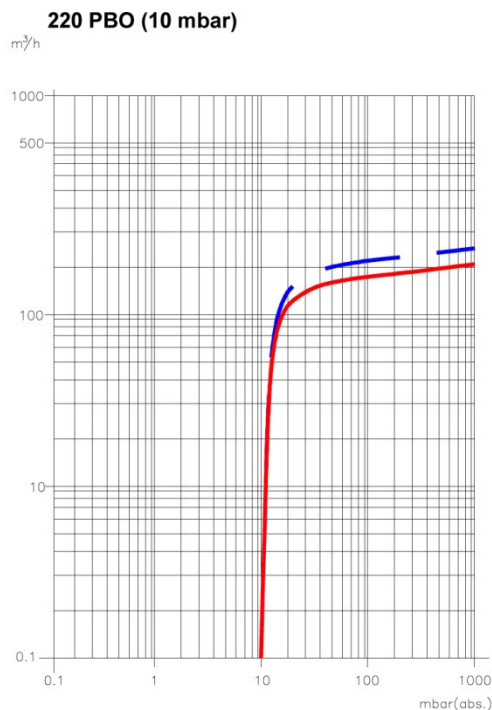
Induvac levert een zeer uitgebreid programma draaischuifvacuümpompen, zowel in oliegesmeerde uitvoering als olievrij. De olie geïnjecteerde uitvoering is verkrijgbaar tot capaciteiten van 1000 m<sup>3</sup>/u en kunnen eventueel in tweetraps uitvoering een vacuüm behalen tot wel 0,001 mbar(a). Deze pompen zijn geschikt voor het continue aanzuigen van zowel droge als met waterdamp verzadigde lucht.

Enkele toepassingen zijn;

- ontluchten en ontgassen
- vacuümvormen
- transportsystemen
- laboratorium proeven
- grafische machines
- afzuiging bij tandarts praktijken
- verpakken van vlees, kaas of bijvoorbeeld koffie
- centrale vacuümsystemen
- vacuüm heffen
- printplaat fabricage



50 Hz / 60 Hz





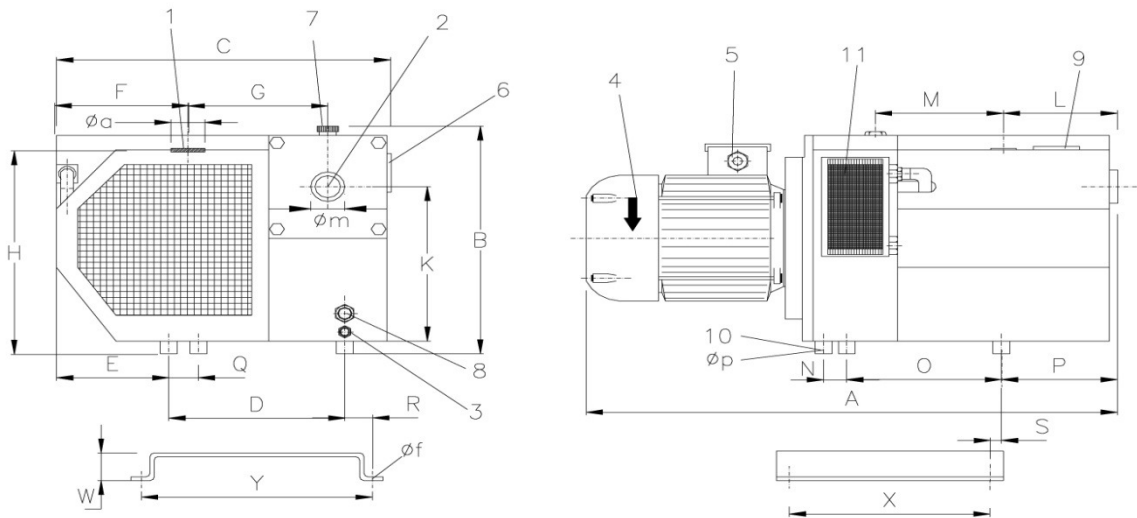
**Induvac BV**  
 Postbus 689  
 2700 AR Zoetermeer  
 info@induvac.com  
 www.induvac.com



# Draaischuifvacuümpompen

## Technische specificaties

		50 Hz	60 Hz
Capaciteit	(Nm <sup>3</sup> /h)	220	260
Einddruk	(mbar(a))	10 PBO – 0,5 PBOM	10 PBO – 0,5 PBOM
Motor uitvoering	3 fase	Y	380-400-415-440-460-480
		Δ	220-230-240-254-275
Motor vermogen	(Kw) 3 fase	5,5	5,5
Toerental	tpm	1450	1740
Geluidsniveau	(dB)	76	76
Gewicht	(Kg)	150	150
Olief capaciteit	(Lt.)	8	8



(mm)							
A	820	G	240	O	220	øm	2" G
B	425	H	360	P	220	øf	12
C	525	K	312	Q	15	X	180
D	295	L	225	R	37	Y	460
E	167	M	270	S	10	W	50
F	165	N	5	øa	2" G		

