



Induvac BV
Postbus 689
2700 AR Zoetermeer
info@induvac.com
www.induvac.com

340 PBO(M)



Draaischuifvacuümpompen

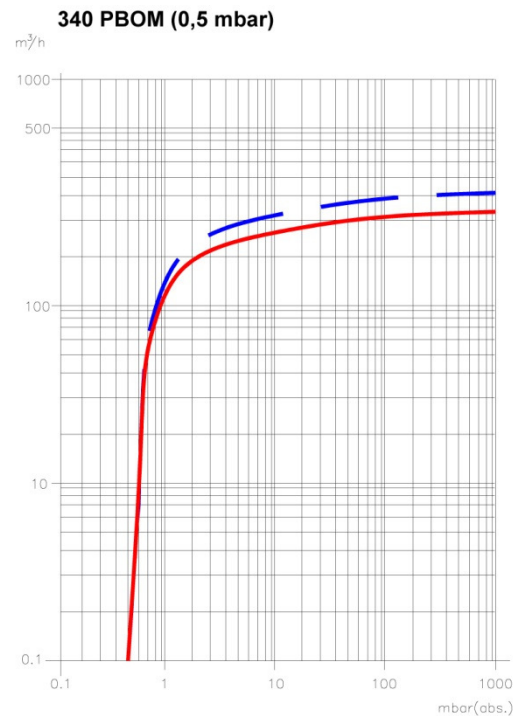
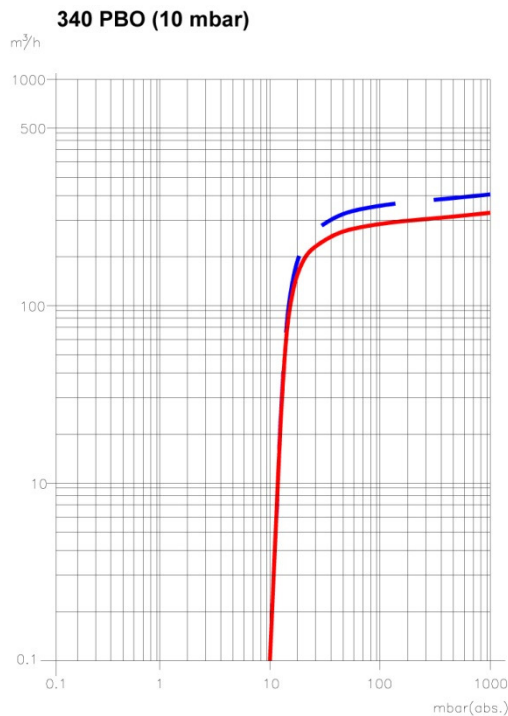
Induvac levert een zeer uitgebreid programma draaischuifvacuümpompen, zowel in oliegesmeerde uitvoering als olievrij. De olie geïnjecteerde uitvoering is verkrijgbaar tot capaciteiten van 1000 m³/u en kunnen eventueel in tweetraps uitvoering een vacuüm behalen tot wel 0,001 mbar(a). Deze pompen zijn geschikt voor het continue aanzuigen van zowel droge als met waterdamp verzadigde lucht.

Enkele toepassingen zijn;

- ontluften en ontgassen
- vacuümvormen
- transportsystemen
- laboratorium proeven
- grafische machines
- afzuiging bij tandarts praktijken
- verpakken van vlees, kaas of bijvoorbeeld koffie
- centrale vacuümsystemen
- vacuüm heffen
- printplaat fabricage



50 Hz / 60 Hz





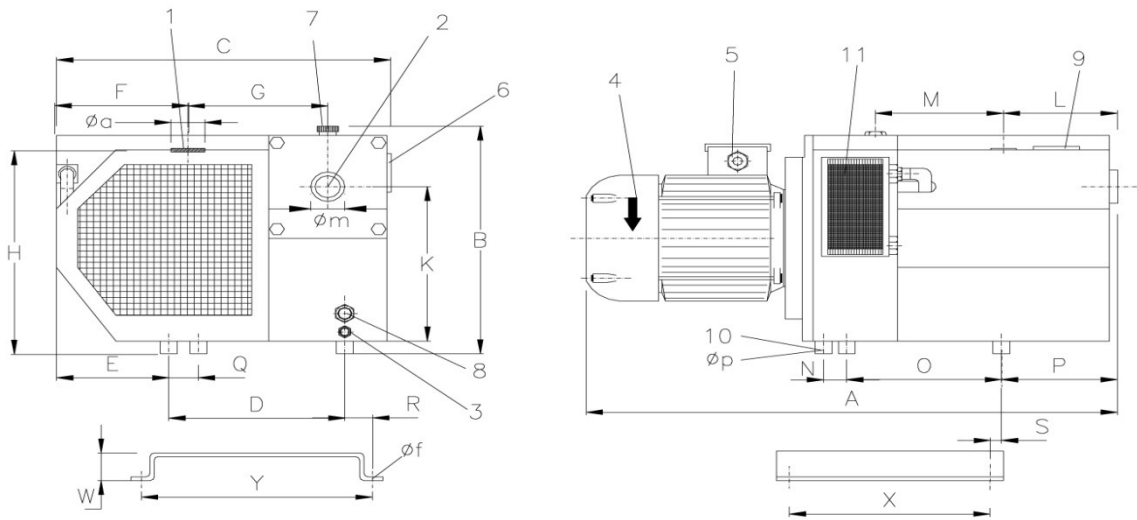
Induvac BV
 Postbus 689
 2700 AR Zoetermeer
 info@induvac.com
 www.induvac.com



Draaischuifvacuümpompen

Technische specificaties

| | | 50 Hz | 60 Hz |
|------------------|----------------------|----------------------|-------------------------|
| Capaciteit | (Nm ³ /h) | 340 | 405 |
| Einddruk | (mbar(a)) | 10 PBO – 0,5 PBOM | 10 PBO – 0,5 PBOM |
| Motor uitvoering | 3 fase | Y | 380-400-415-440-460-480 |
| | | Δ | 220-230-240-254-275 |
| Motor vermogen | (Kw) 3 fase | 9,2 | 9,2 |
| Toerental | tpm | 1450 | 1740 |
| Geluidsniveau | (dB) | 76 | 76 |
| Gewicht | (Kg) | 190 | 190 |
| Olie capaciteit | (Lt.) | 8 | 8 |



| (mm) | | | |
|------|-----|----|------|
| A | 980 | G | 335 |
| B | 460 | H | 225 |
| C | 512 | L | 20 |
| D | 345 | M | 400 |
| E | 13 | N | 160 |
| F | 101 | | |
| | | øa | 2" G |
| | | øm | 2" G |
| | | øp | 12 |
| | | X | 500 |
| | | Y | 460 |

