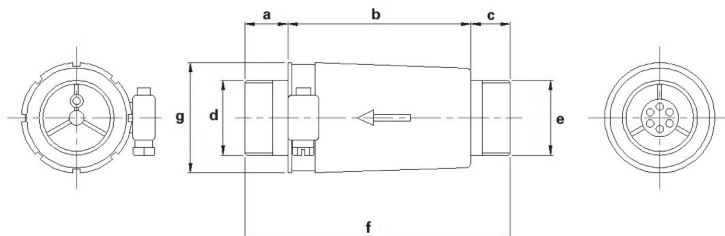


Drukbegezers DB Series

Naast het complete programma van vacuumpompen, ventilatoren en blowers, levert Induvac een compleet assortiment aan accessoires. De drukbeveiliging DB wordt gebruikt om een zijkanaalventilator te beveiligen tegen overbelasting door een te hoge overdruk of een te lage onderdruk. De gewenste druk is instelbaar door de veer in de beveiliging aan te spannen of te ontlasten. De drukbeveiliging is leverbaar in kunststof of in metaal met een gasdraad aansluiting van 1 1/4" tot 3".

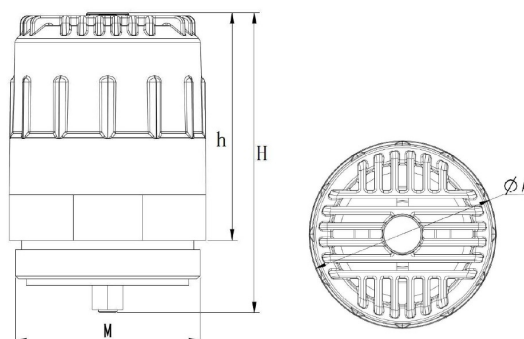


Induvac Ref.	a mm	b mm	c mm	d/e connection	f mm	g mm	Druk bereik
DB 14A	240	140	70	G. 1"1/4	50	0,5	0-300 mbar
DB 14B	230	170	80	G. 1"1/4	30	0,6	300-600 mbar



Induvac Ref.	H mm	h mm	ØA mm	M connection	f mm	g mm	Druk bereik *
DB 14	240	140	70	G. 1"1/4	50	0,5	0-700 mbar
DB 15	230	170	80	G. 1"1/2	30	0,6	0-700 mbar
DB 2	240	140	70	G. 2"	50	0,5	0-700 mbar
DB 3	230	170	80	G. 3"	30	0,6	0-700 mbar

* dient door klant gespecificeerd te worden bij opdracht.



Aan de schetsen, maatvoering en de inhoud van dit datablad kunnen geen rechten worden ontleend. De gegevens zijn slechts informatief bedoeld. Induvac behoudt zich het recht voor om de gegevens te wijzigen of aan te passen. Hierover kan niet gereclameerd worden.