



**INDUVAC**

## Klauwenvacuümpomp type: DRY CR 1000

De Induvac klauwenvacuümpompen zijn speciaal ontworpen en ontwikkeld om te gebruiken in toepassingen waar een diep vacuüm en een olie-vrije compressie een vereiste is. De klauwenvacuümpomp werkt volledig contact vrij. Dit betekent dat er geen interne slijtage plaats vindt en er dus ook weinig onderhoud benodigd is. Een bijkomend voordeel is dat er geen olie of water nodig om de compressie te laten plaats vinden. De pompen kunnen zowel gebruikt worden als vacuümpomp (tot ca. 50 mbar(a)), maar ook als compressor (tot 2 bar(g)). Leverbaar in capaciteiten vanaf 60 tot 1000 m<sup>3</sup> per uur.

- ♦ Centrale vacuümsystemen
- ♦ Pick and place machines
- ♦ Vacuüm inspannen
- ♦ Transport van granulaat
- ♦ Vacuümvormen van kunststofdelen
- ♦ Vacuümpomp voor melk machines
- ♦ Waterbeluchting



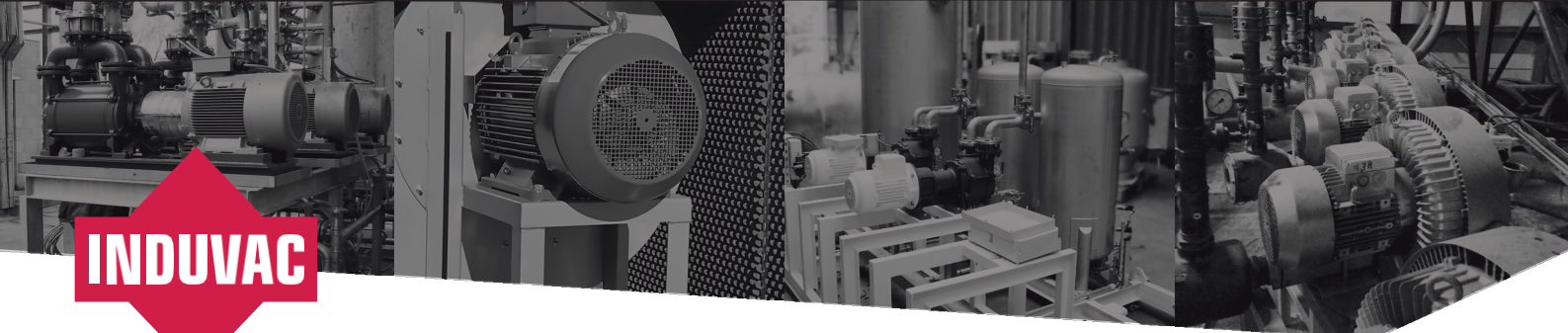
### Kenmerken

- ♦ Snelle levertijd
- ♦ Zeer robuust en onderhoudsvriendelijk
- ♦ Gunstig energieverbruik
- ♦ Hoge kwaliteitsstandaard
- ♦ Lange levensduur door eenvoudige constructie

### Accessoires

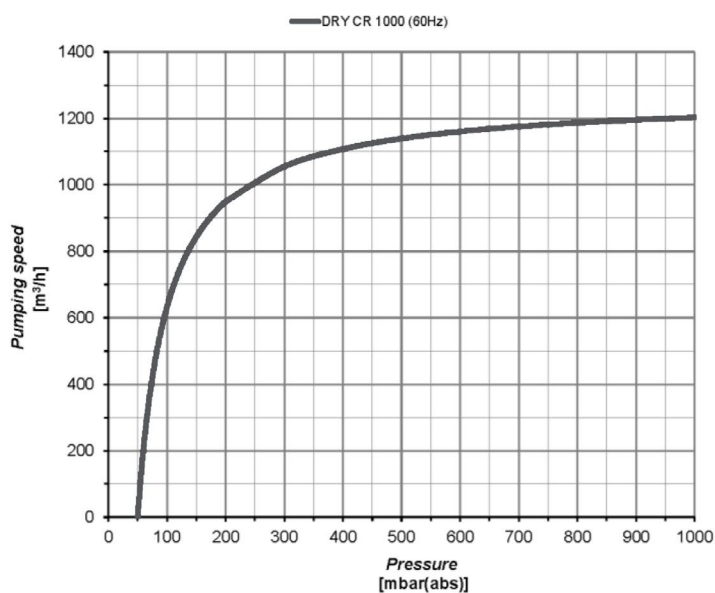
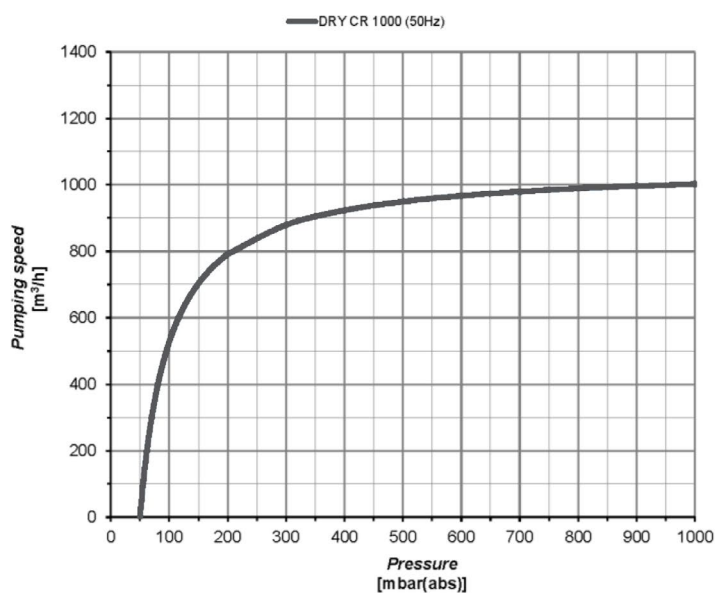
- ♦ Aanzuigfilter TGF
- ♦ Onderdrukbeveiliging
- ♦ Aan/uit schakelaars
- ♦ Druk-, niveau en temperatuurschakelaars
- ♦ Fitwerk
- ♦ Diverse: Afsluiters, manometer, terugslagklep

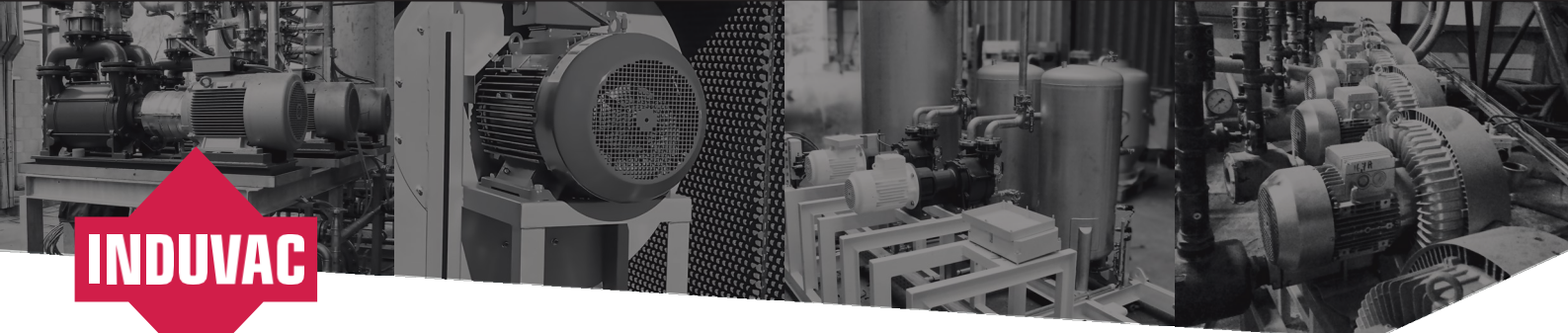




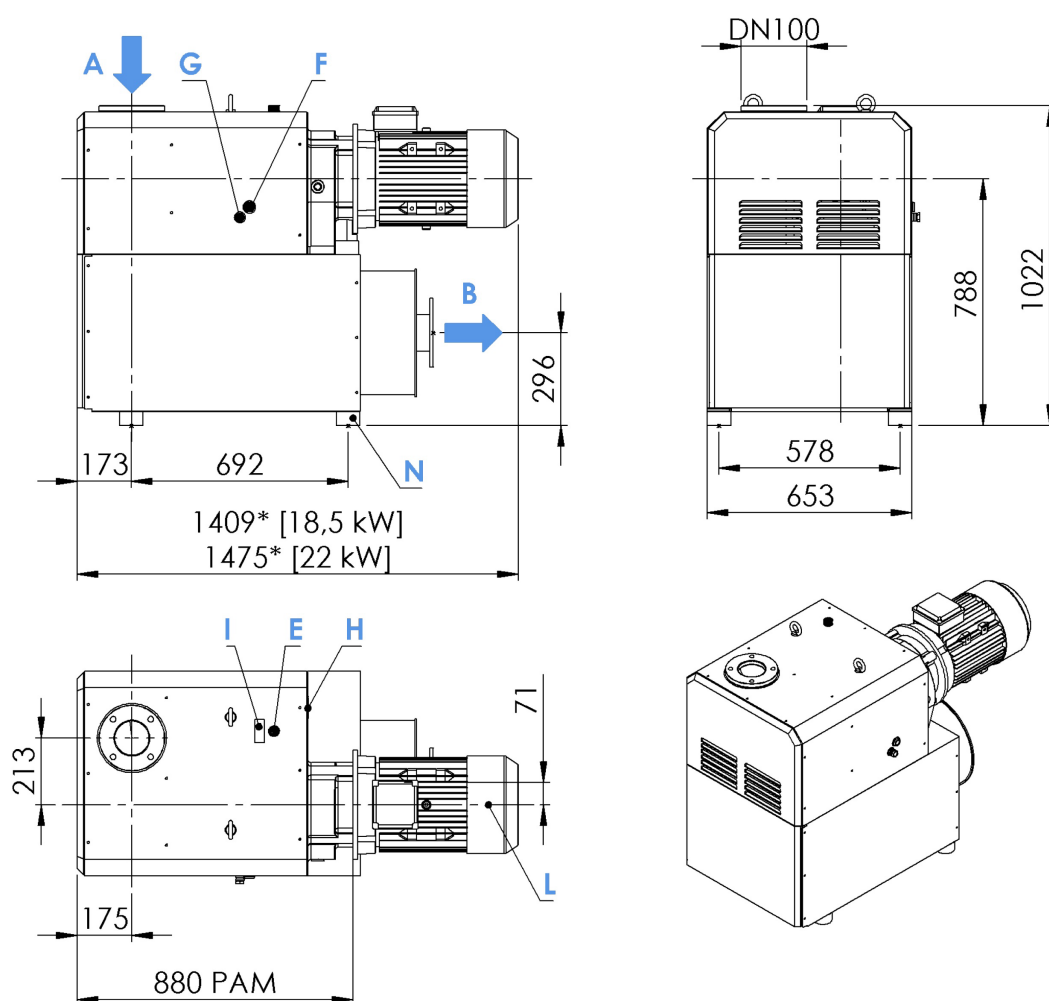
## Technische gegevens

			DRY C1000
Capaciteit	m <sup>3</sup> /uur	50 Hz	950
		60 Hz	1140
Einddruk met gesloten gastballast	mbar		200
	Pascal		20000
Geluidsniveau	dB(A)	50 Hz	82
		60 Hz	85
Geïnstalleerd vermogen	kW	50 Hz	18,5
		60 Hz	22
Toerental motor	tpm	50 Hz	2850
		60 Hz	3450
Motor kenmerken		50 Hz	IM B5 - 400/690 V
		60 Hz	IM B5 - 480 V
Oliehoeveelheid	l		2,8
Totaal gewicht (zonder motor)	kg	50 Hz	586
		60 Hz	586





## Maatschetsen



<b>A</b>	<b>Inlaat</b>	<b>H</b>	<b>Pomp naamplaat</b>
<b>B</b>	<b>Uitlaat</b>	<b>I</b>	<b>Label oliesoort</b>
<b>E</b>	<b>Olie vuldop</b>	<b>L</b>	<b>Pijl draairichting</b>
<b>F</b>	<b>Olie peilglas</b>	<b>N</b>	<b>Trillingsdemper</b>
<b>G</b>	<b>Olie aftapplug</b>		

Aan de schetsen, maatvoering en de inhoud van dit datablad kunnen geen rechten worden ontleend. De gegevens zijn slechts informatief bedoeld. De pompcapaciteit en einddruk zijn gemeten conform PNEUROOP standaard 6602. Geldig voor een maximum temperatuur tot 40° C en bij een maximale hoogte van 1000 meter boven zeeniveau. Het geluidsniveau is gemeten volgens EN ISO 2151.