

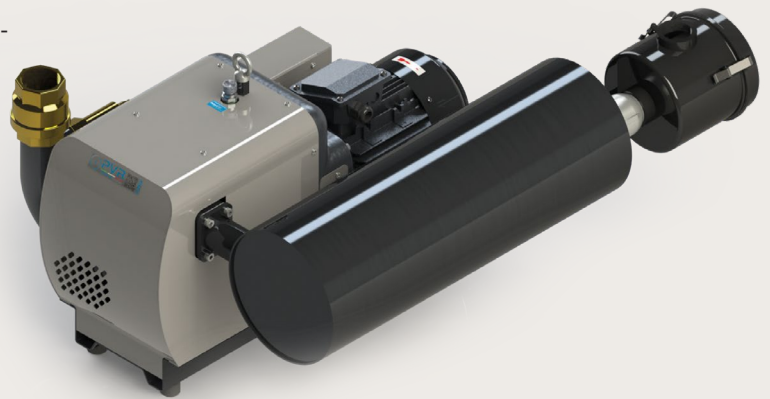


INDUVAC

Klauwencompressor type: DRY C 100 P

De Induvac klauwenpompen zijn speciaal ontworpen en ontwikkeld om te gebruiken in toepassingen waar een diep vacuüm en een olie- vrije compressie een vereiste is. De klauwenpomp werkt volledig contact vrij. Dit betekent dat er geen interne slijtage plaats vindt en er dus ook weinig onderhoud benodigd is. Een bijkomend voordeel is dat er geen olie of water nodig om de compressie te laten plaatsvinden. De pompen kunnen zowel gebruikt worden als Vacuümpomp (tot ca. 50 mbar(a)), maar ook als compressor (tot 2 bar(g)). Leverbaar in capaciteiten vanaf 60 tot 1000 m3 per uur.

- ◆ Centrale vacuümsystemen
- ◆ Pick and place machines
- ◆ Vacuüm inspannen
- ◆ Transport van granulaat
- ◆ Vacuüm vormen van kunststofdelen
- ◆ Vacuümpomp voor melkmachines
- ◆ Waterbeluchting



Kenmerken

- ◆ Snelle levertijd
- ◆ Zeer robuust en onderhoudsvriendelijk
- ◆ Gunstig energieverbruik
- ◆ Hoge kwaliteitsstandaard
- ◆ Lange levensduur door eenvoudige constructie

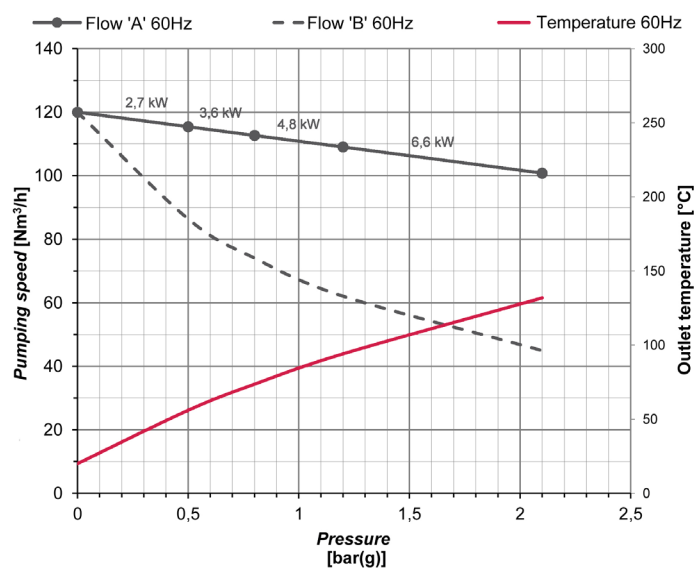
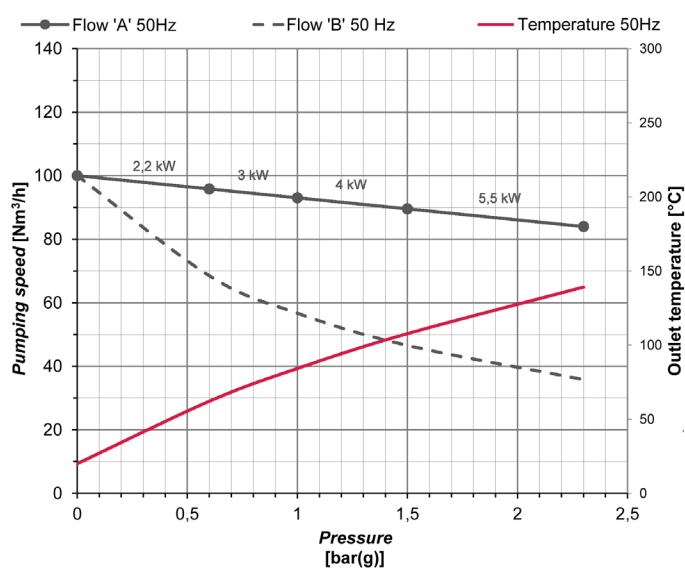
Accessoires

- ◆ Aanzuigfilter TGF
- ◆ Onderdrukbeveiliging
- ◆ Aan / uit schakelaars
- ◆ Druk-, niveau en temperatuurschakelaars
- ◆ Fitwerk
- ◆ Diverse: Afsluiters, manometer, terugslagklep

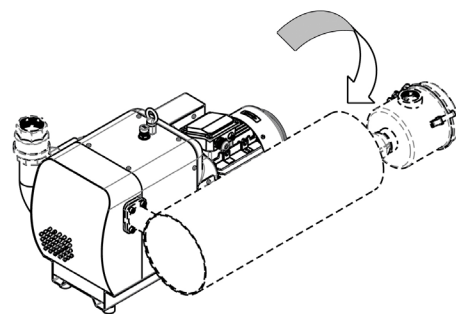
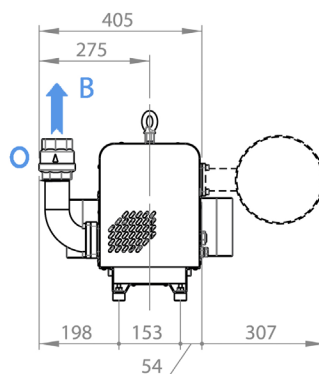
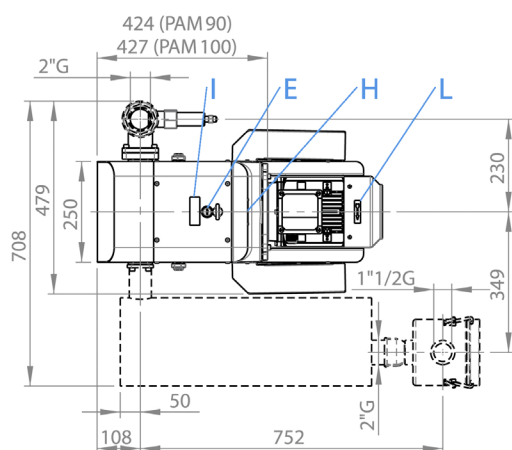
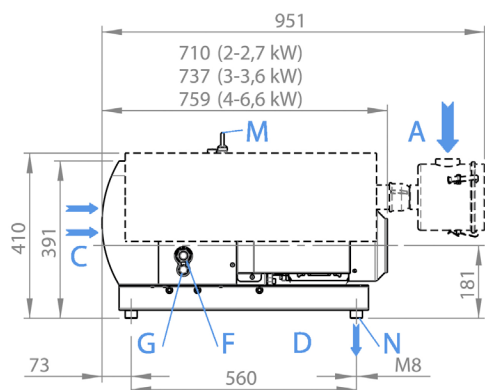


Technische gegevens

		DRY C100 P				
Capaciteit	m ³ /uur	50 Hz	100			
		60 Hz	120			
Einddruk	bar(g)	50 Hz	0,6	1	1,5	2,3
		60 Hz	0,5	0,8	1,2	2,1
Geluidsniveau	dB(A)	50 Hz	76			
		60 Hz	78			
Geïnstalleerd vermogen	kW	50 Hz	2,2	3	4	5,5
		60 Hz	2,7	3,6	4,8	6,6
Motor grootte		50 Hz	90	100	112	112
		60 Hz				
Toerental motor	tpm	50 Hz	3000			
		60 Hz	3600			
Motor kenmerken		50 Hz	IM B14 - 400 V			
		60 Hz	IM B14 - 460 V			
Oliehoeveelheid	l	0,5				
Totaal gewicht (zonder motor)	kg	50 Hz	105	112	115	131
		60 Hz				



Maatschetsen



A	Luchtinlaat	H	Type plaat
B	Aansluiting drukkant	I	Label oliesoort
C	Inlaat luchtkoeling	L	Pijl draairichting
D	Uitlaat luchtkoeling	M	Hijsoog
E	Olie vuldop	N	Trillingsdemper
F	Olie peilglas	O	Drukbeveiliging
G	Olie aftapplug		

Aan de schetsen, maatvoering en de inhoud van dit datablad kunnen geen rechten worden ontleend. De gegevens zijn slechts informatief bedoeld. De pompcapaciteit en einddruk zijn gemeten conform PNEUROP standaard 6602. Geldig voor een maximum temperatuur tot 40° C en bij een maximale hoogte van 1000 meter boven zeeniveau. Het geluidsniveau is gemeten volgens EN ISO 2151.