



INDUVAC

Klauwencompressor type: DRY C 157 P

De Induvac klauwenpompen zijn speciaal ontworpen en ontwikkeld om te gebruiken in toepassingen waar een diep vacuüm en een olie- vrije compressie een vereiste is. De klauwenpomp werkt volledig contact vrij. Dit betekent dat er geen interne slijtage plaats vindt en er dus ook weinig onderhoud benodigd is. Een bijkomend voordeel is dat er geen olie of water nodig om de compressie te laten plaats vinden. De pompen kunnen zowel gebruikt worden als vacuümpomp (tot ca. 50 mbar(a), maar ook als compressor (tot 2 bar(g)). Leverbaar in capaciteiten vanaf 60 tot 1000 m3 per uur.

- ♦ Centrale vacuümsystemen
- ♦ Pick and place machines
- ♦ Vacuüm inspannen
- ♦ Transport van granulaat
- ♦ Vacuüm vormen van kunststofdelen
- ♦ Vacuümpomp voor melkmachines
- ♦ Waterbeluchting



Kenmerken

- ♦ Snelle levertijd
- ♦ Zeer robuust en onderhoudsvriendelijk
- ♦ Gunstig energieverbruik
- ♦ Hoge kwaliteitsstandaard
- ♦ Lange levensduur door eenvoudige constructie

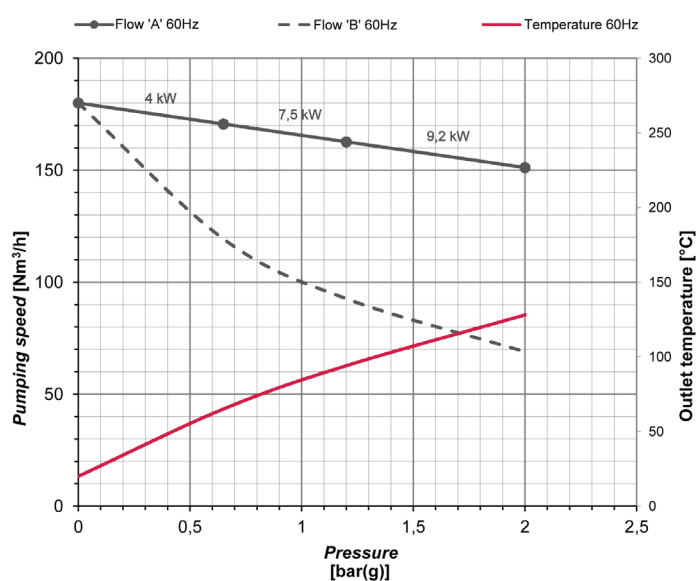
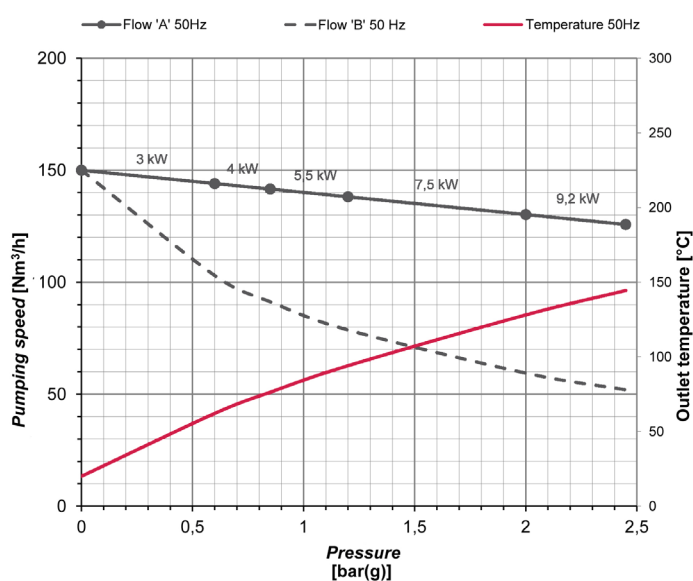
Accessoires

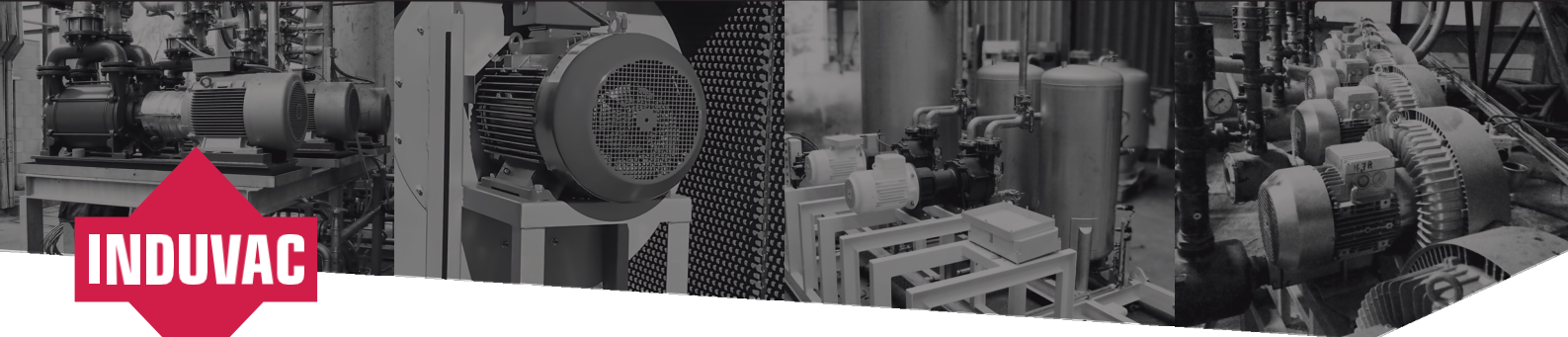
- ♦ Aanzuigfilter TGF
- ♦ Onderdrukbeveiliging
- ♦ Aan / uit schakelaars
- ♦ Druk-, niveau en temperatuurschakelaars
- ♦ Fitwerk
- ♦ Diverse: Afsluiters, manometer, terugslagklep



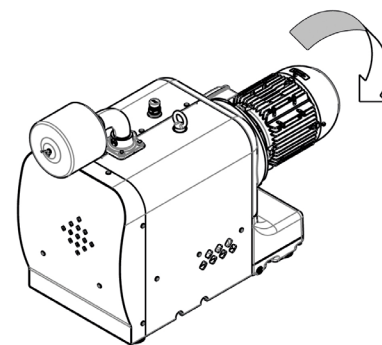
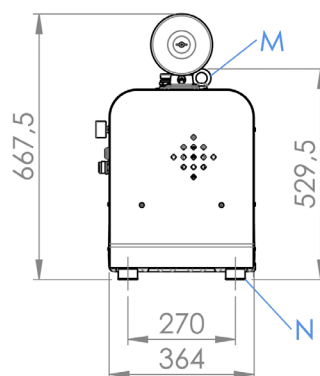
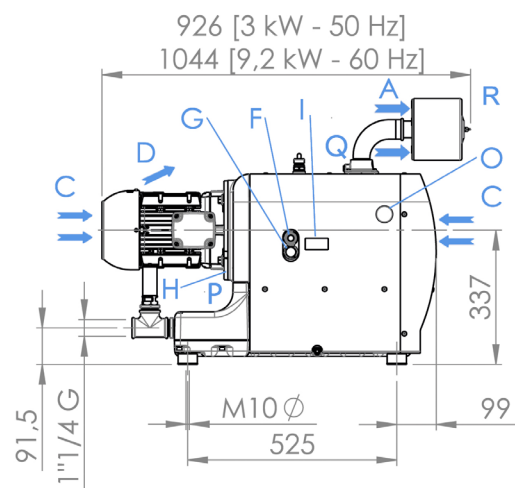
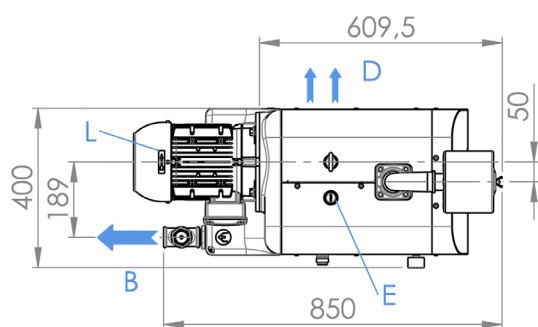
Technische gegevens

		DRY C157 P					
Capaciteit	m ³ /uur	50 Hz	150				
		60 Hz	180				
Einddruk	bar(g)	50 Hz	0,6	0,85	1,2	2	2,45
		60 Hz	0,65	1,2		2	
Geluidsniveau	dB(A)	50 Hz	78				
		60 Hz	80				
Geïnstalleerd vermogen	kW	50 Hz	3	4	5,5	7,5	9,2
		60 Hz	4	7,5		9,2	
Toerental motor	tpm	50 Hz	3000				
		60 Hz	3600				
Motor kenmerken	50 Hz	IM B5 Δ230 - Y400 V		IM B5 Δ 400 / λ 690 V			
	60 Hz	IM B5 Δ265 - Y460 V	IM B5 Δ 460 V				
Oliehoeveelheid	l	0,5					
Totaal gewicht (zonder motor)	kg	50 Hz	128/103	133/103	154/103	161/103	166/103
		60 Hz	133/103	161/103		166/103	





Maatschetsen



A	Inlaat	I	Label olie soort
B	Uitlaat (aansluiting)	L	Pijl draairichting
C	Inlaat luchtkoeling	M	Hijsoog
D	Uitlaat luchtkoeling	N	Trillingsdemper
E	Olie vuldop	O	Drukmeter
F	Olie peilglas	P	Geïntegreerde demper
G	Olie aftapplug	Q	Geïntegreerde drukbeveiliging
H	Type plaat	R	Inlaat filter

Aan de schetsen, maatvoering en de inhoud van dit datablad kunnen geen rechten worden ontleend. De gegevens zijn slechts informatief bedoeld. De pompcapaciteit en einddruk zijn gemeten conform PNEUROOP standaard 6602. Geldig voor een maximum temperatuur tot 40° C en bij een maximale hoogte van 1000 meter boven zeeniveau. Het geluidsniveau is gemeten volgens EN ISO 2151.