



INDUVAC

Draaischuifvacuümpomp type: EM 12

Induvac oliegesmeerde draaischuif vacuümpompen zijn enkeltraps olie geïnjecteerde vacuümpompen. De pompen zijn uitgerust met een speciaal olieafscheiding systeem waardoor de pomp zeer milieuvriendelijk kan werken met een zeer lage olie-uitstoot. Standaard kunnen de pompen zuigdrukken bereiken tot 0,1 mbar(a) en de pompen zijn leverbaar 1000 m³/hr. Enkele voorbeelden van toepassingen zijn;

- ♦ Centrale vacuümsystemen
- ♦ Vacuüm verpakken
- ♦ Transportsystemen Grafische machines Ontluchten van epoxyharsen
- ♦ Vacuümvormen van kunststofdelen
- ♦ Laboratorium gebruik



Kenmerken

- ♦ Leverbaar uit voorraad
- ♦ Zeer robuust en onderhoudsvriendelijk
- ♦ Gunstig energieverbruik
- ♦ Hoge kwaliteitsstandaard
- ♦ Lange levensduur door eenvoudige constructie

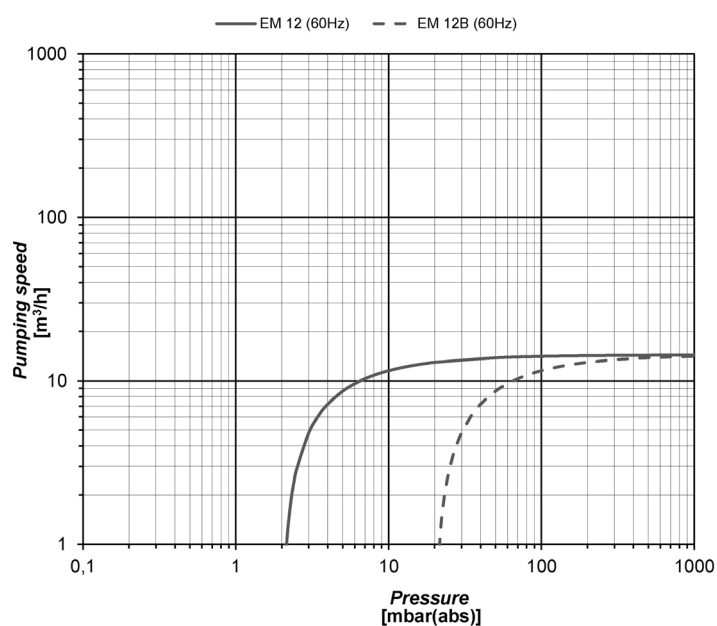
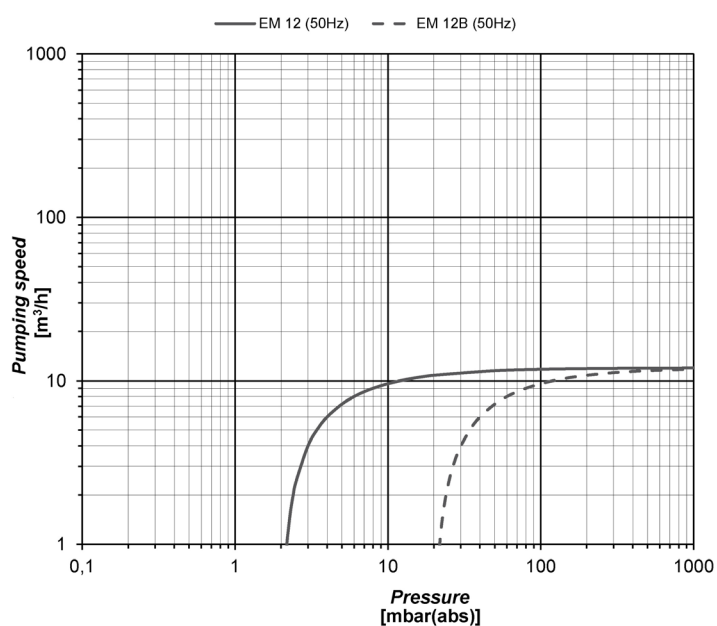
Accessoires

- ♦ Aanzuigfilter TGF
- ♦ Onderdrukbeveiliging
- ♦ Aan / uit schakelaars
- ♦ Druk-, niveau en temperatuurschakelaars
- ♦ Fitwerk
- ♦ Diverse: Afsluiters, manometer, terugslagklep

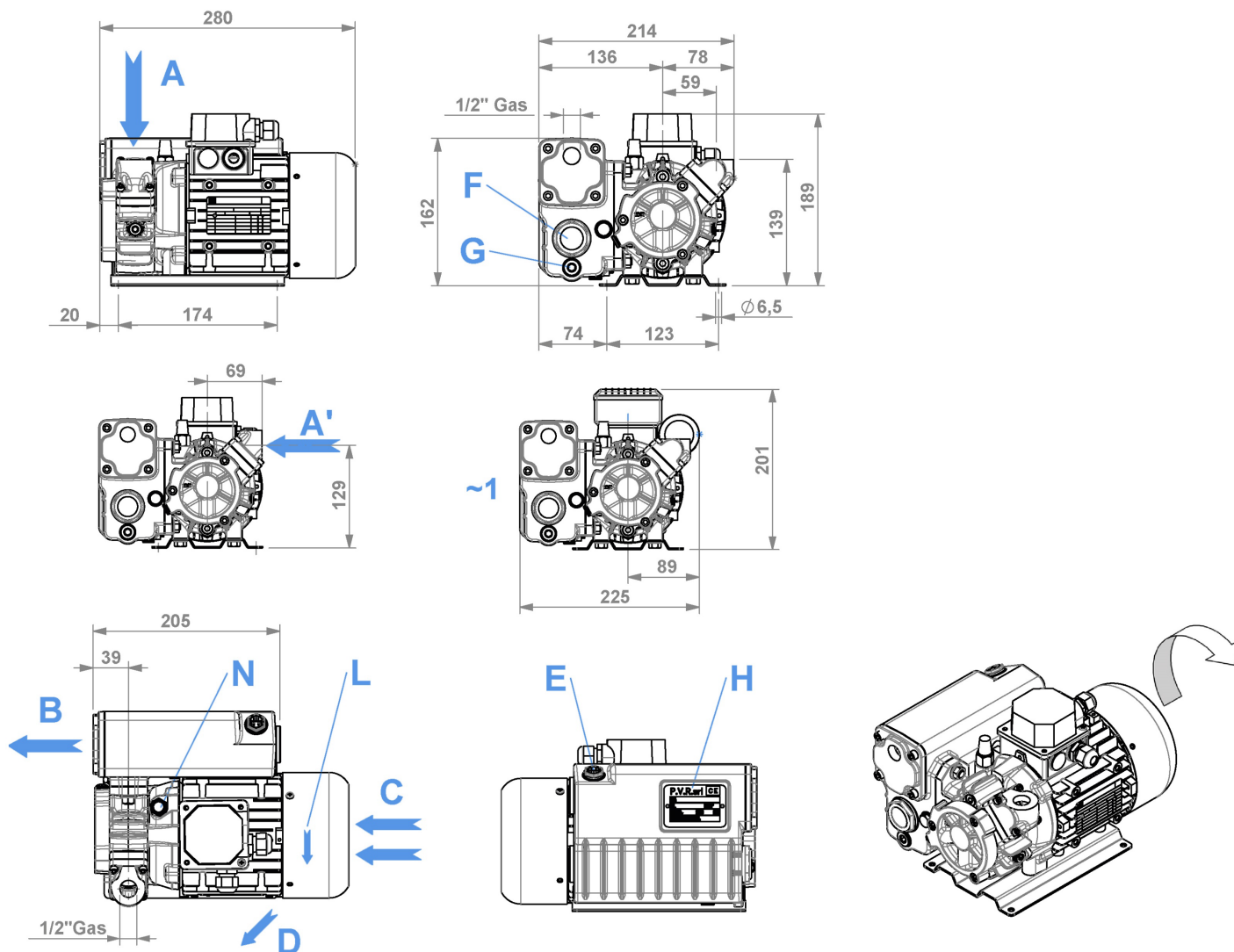


Technische gegevens

			EM 12	EM 12/B
Capaciteit	m ³ /uur	50 Hz	12,5	
		60 Hz	15	
Einddruk met gesloten gastballast	mbar		2	20
	Pascal		200	2000
Geïnstalleerd vermogen/toerental	kW/min-1	50 Hz ~3	0,37 / 3000	
		50 Hz ~1	0,37 / 3000	
		60 Hz ~3	0,44 / 3600	
		60 Hz ~1	0,44 / 3600	
Motor kenmerken	V	50 Hz ~3	230/400	
		50 Hz ~1	230	
		60 Hz ~3	265/460	
		60 Hz ~1	230	
Geluidsniveau	dB(A)	50 Hz	65	
		60 Hz	66	
Maximale hoeveelheid te verpompen waterdamp	kg/uur	50 Hz	0,2	
		60 Hz	0,2	
Maximaal toegestane waterdampdruk	mbar	50 Hz	30	
		60 Hz	30	
Oliehoeveelheid	l		0,3	
Totaal gewicht (zonder motor)	m ³ /uur	50 Hz	13	
		60 Hz	13	



Maatschetsen



A	Inlaat	F	Olie peilglas
A'	Inlaat horizontaal	G	Olie aftapplug
B	Uitlaat	H	Pomp naamplaat
C	Inlaat luchtkoeling	L	Pijl draairichting
D	Uitlaat luchtkoeling	N	Gastballastklep
E	Olie vuldop		

Aan de schetsen, maatvoering en de inhoud van dit datablad kunnen geen rechten worden ontleend. De gegevens zijn slechts informatief bedoeld. De pompcapaciteit en einddruk zijn gemeten conform PNEUROP standaard 6602. Geldig voor een maximum temperatuur tot 40° C en bij een maximale hoogte van 1000 meter boven zeeniveau. Het geluidsniveau is gemeten volgens EN ISO 2151.