

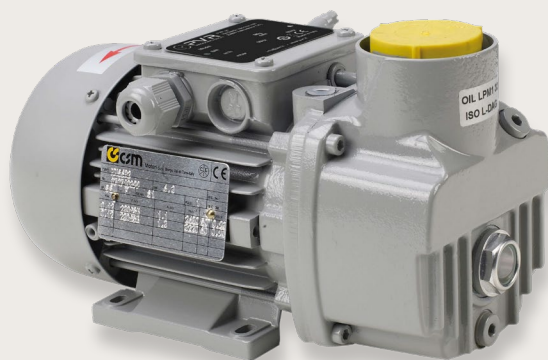


INDUVAC

Draaischuifvacuümpomp type: EM 4

Induvac oliegesmeerde draaischuif vacuümpompen zijn enkeltraps olie geïnjecteerde vacuümpompen. De pompen zijn uitgerust met een speciaal olieafscheiding systeem waardoor de pomp zeer milieuvriendelijk kan werken met een zeer lage olie-uitstoot. Standaard kunnen de pompen zuigdrukken bereiken tot 0,1 mbar(a) en de pompen zijn leverbaar tot 1000 m³/hr. Enkele voorbeelden van toepassingen zijn;

- ♦ Centrale vacuümsystemen
- ♦ Vacuüm verpakken
- ♦ Transportsystemen
- ♦ Grafische machines
- ♦ Ontluchten van epoxyharsen
- ♦ Vacuümvormen van kunststofdelen
- ♦ Laboratorium gebruik



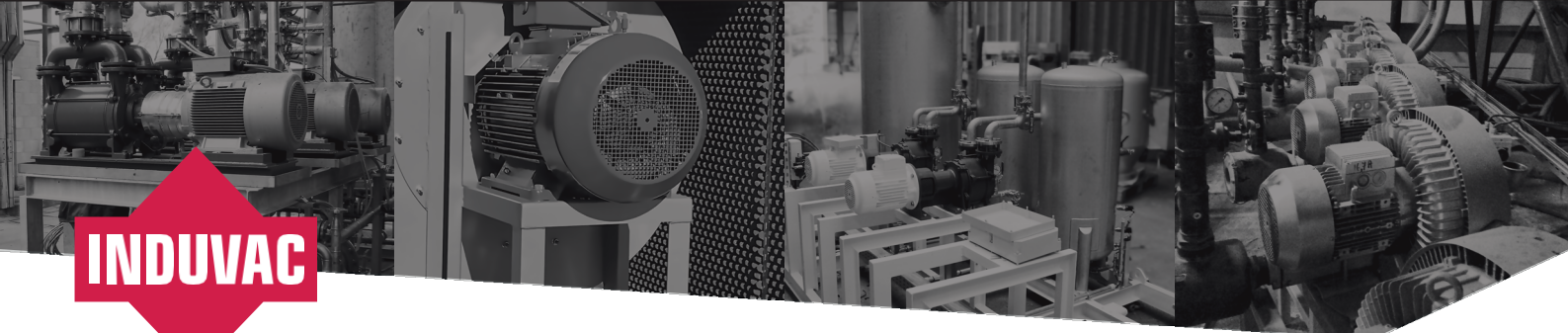
Kenmerken

- ♦ Leverbaar uit voorraad
- ♦ Zeer robuust en onderhoudsvriendelijk
- ♦ Gunstig energieverbruik
- ♦ Hoge kwaliteitsstandaard
- ♦ Lange levensduur door eenvoudige constructie

Accessoires

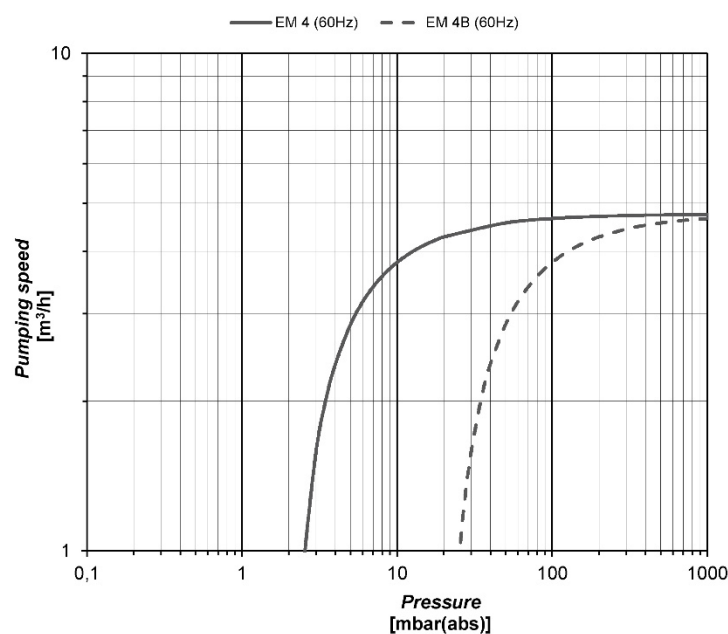
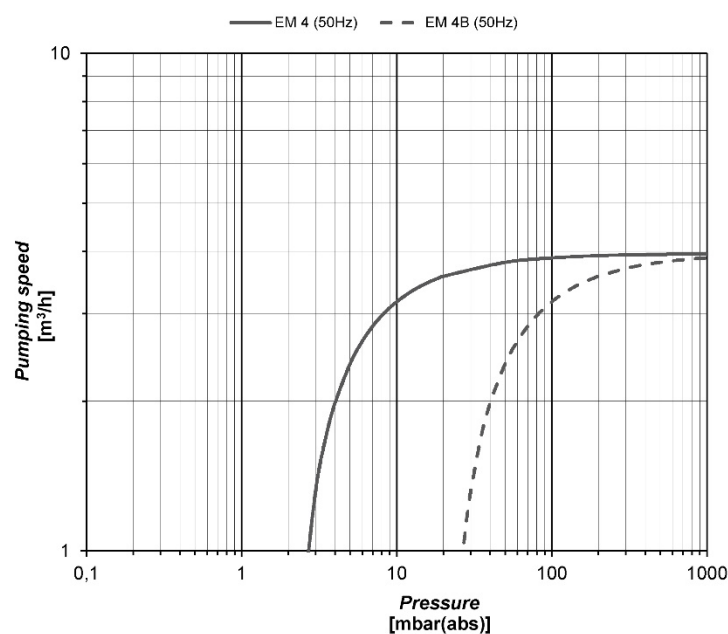
- ♦ Aanzuigfilter TGF
- ♦ Onderdrukbeveiliging
- ♦ Aan / uit schakelaars
- ♦ Druk-, niveau- en temperatuurschakelaars
- ♦ Fitwerk
- ♦ Diverse: Afsluiters, manometer, terugslagklep



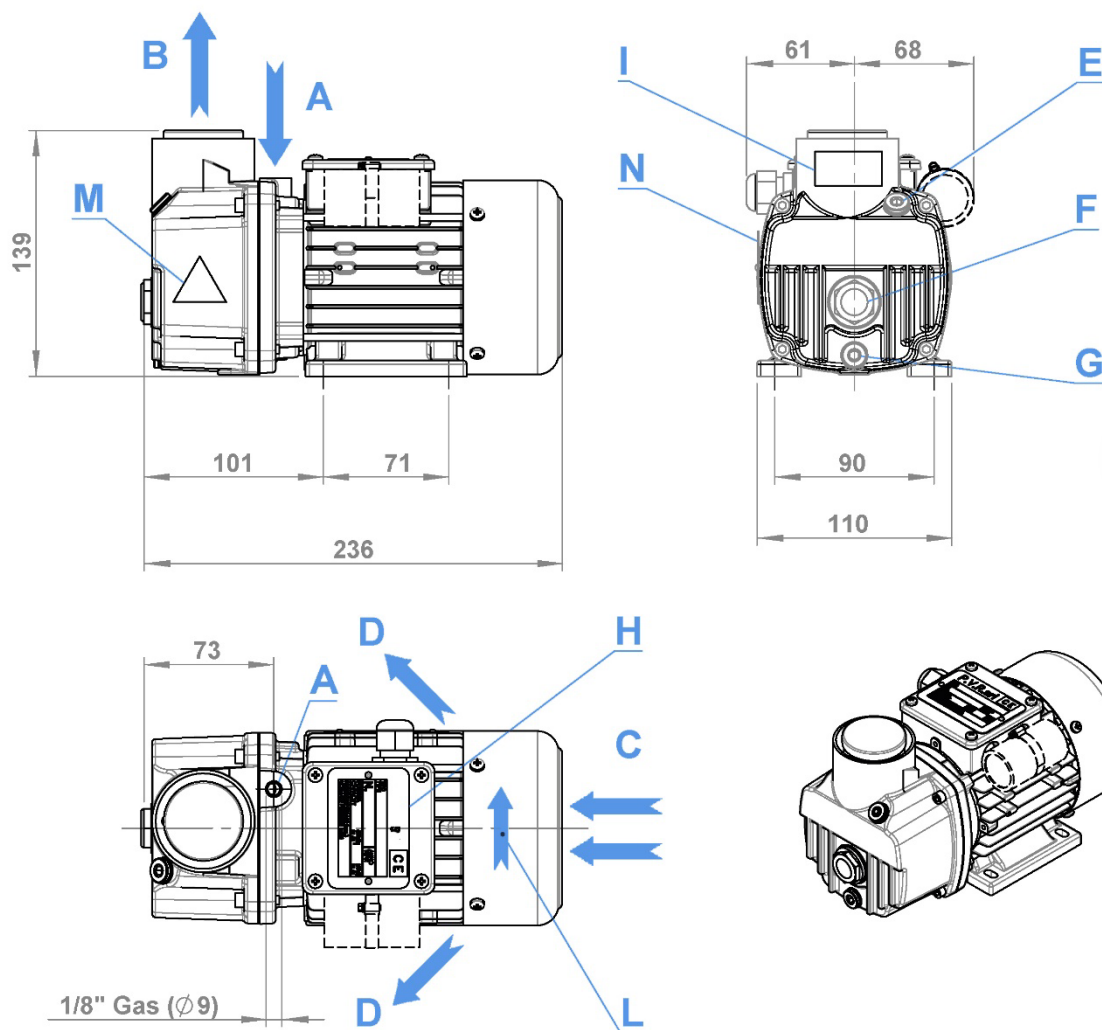


Technische gegevens

			EM 4	EM 4/B
Capaciteit	m ³ /uur	50 Hz	4	
		60 Hz	4,8	
Einddruk met gesloten gasballast	mbar		2	20
	Pascal		200	2000
Geïnstalleerd vermogen/toerental	kW/min-1	50 Hz ~3	0,12 / 3000	
		50 Hz ~1	0,12 / 3000	
		60 Hz ~3	0,15 / 3600	
		60 Hz ~1	0,12 / 3600	
Motor kenmerken	V	50 Hz ~3	230/400	
		50 Hz ~1	230	
		60 Hz ~3	265/460	
		60 Hz ~1	230	
Geluidsniveau	dB(A)	50 Hz	57	
		60 Hz	59	
Oliehoeveelheid	l		0,1	
Totaal gewicht	kg	50 Hz	5,4	
		60 Hz		



Maatschetsen



A	Inlaat	G	Olie aftapplug
B	Uitlaat	H	Pomp naamplaat
C	Inlaat luchtkoeling	I	Label oliesoort
D	Uitlaat luchtkoeling	L	Pijl draairichting
E	Olie vuldop	M	Waarschuingssticker
F	Olie peilglas	N	Motor naamplaat

Aan de schetsen, maatvoering en de inhoud van dit datablad kunnen geen rechten worden ontleend. De gegevens zijn slechts informatief bedoeld. De pompcapaciteit en einddruk zijn gemeten conform PNEUROOP standaard 6602. Geldig voor een maximum temperatuur tot 40° C en bij een maximale hoogte van 1000 meter boven zeeniveau. Het geluidsniveau is gemeten volgens EN ISO 2151.