

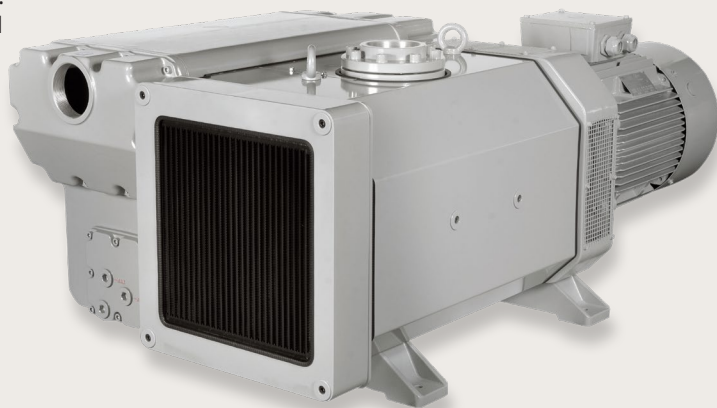


INDUVAC

Draaischuifvacuümpomp type: EU 1000

Induvac oliegesmeerde draaischuif vacuümpompen zijn enkeltraps olie geïnjecteerde vacuümpompen. De pompen zijn uitgerust met een speciaal olieafscheiding systeem waardoor de pomp zeer milieuvriendelijk kan werken met een zeer lage olie-uitstoot. Standaard kunnen de pompen zuigdrukken bereiken tot 0,1 mbar(a) en de pompen zijn leverbaar 1000 m³/hr. Enkele voorbeelden van toepassingen zijn;

- ♦ Centrale vacuümsystemen
- ♦ Vacuüm verpakken
- ♦ Transportsystemen Grafische machines Ontluchten van epoxyharsen
- ♦ Vacuümvormen van kunststofdelen
- ♦ Laboratorium gebruik



Kenmerken

- ♦ Leverbaar uit voorraad
- ♦ Zeer robuust en onderhoudsvriendelijk
- ♦ Gunstig energieverbruik
- ♦ Hoge kwaliteitsstandaard
- ♦ Lange levensduur door eenvoudige constructie

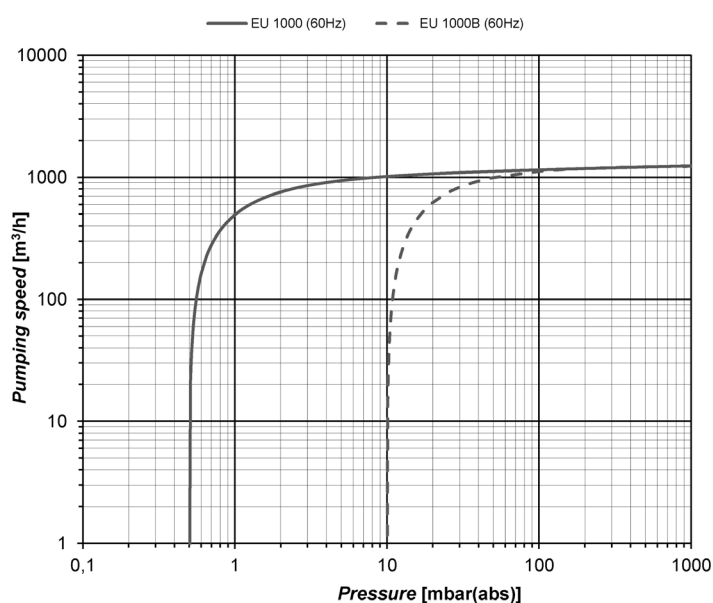
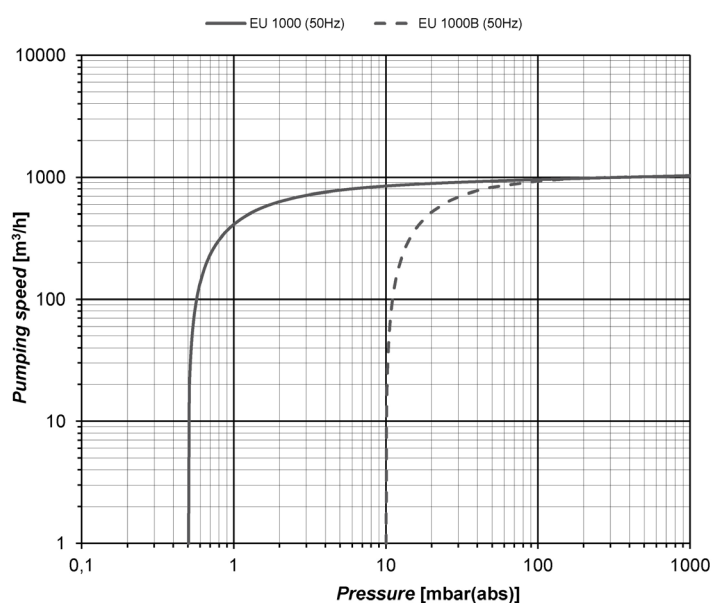
Accessoires

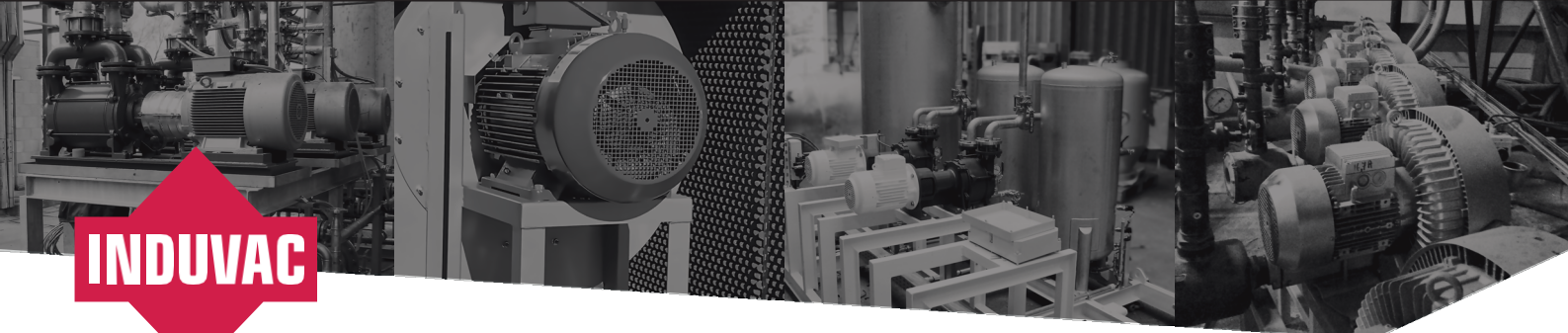
- ♦ Aanzuigfilter TGF
- ♦ Onderdrukbeveiliging
- ♦ Aan / uit schakelaars
- ♦ Druk-, niveau en temperatuurschakelaars
- ♦ Fitwerk
- ♦ Diverse: Afsluiters, manometer, terugslagklep



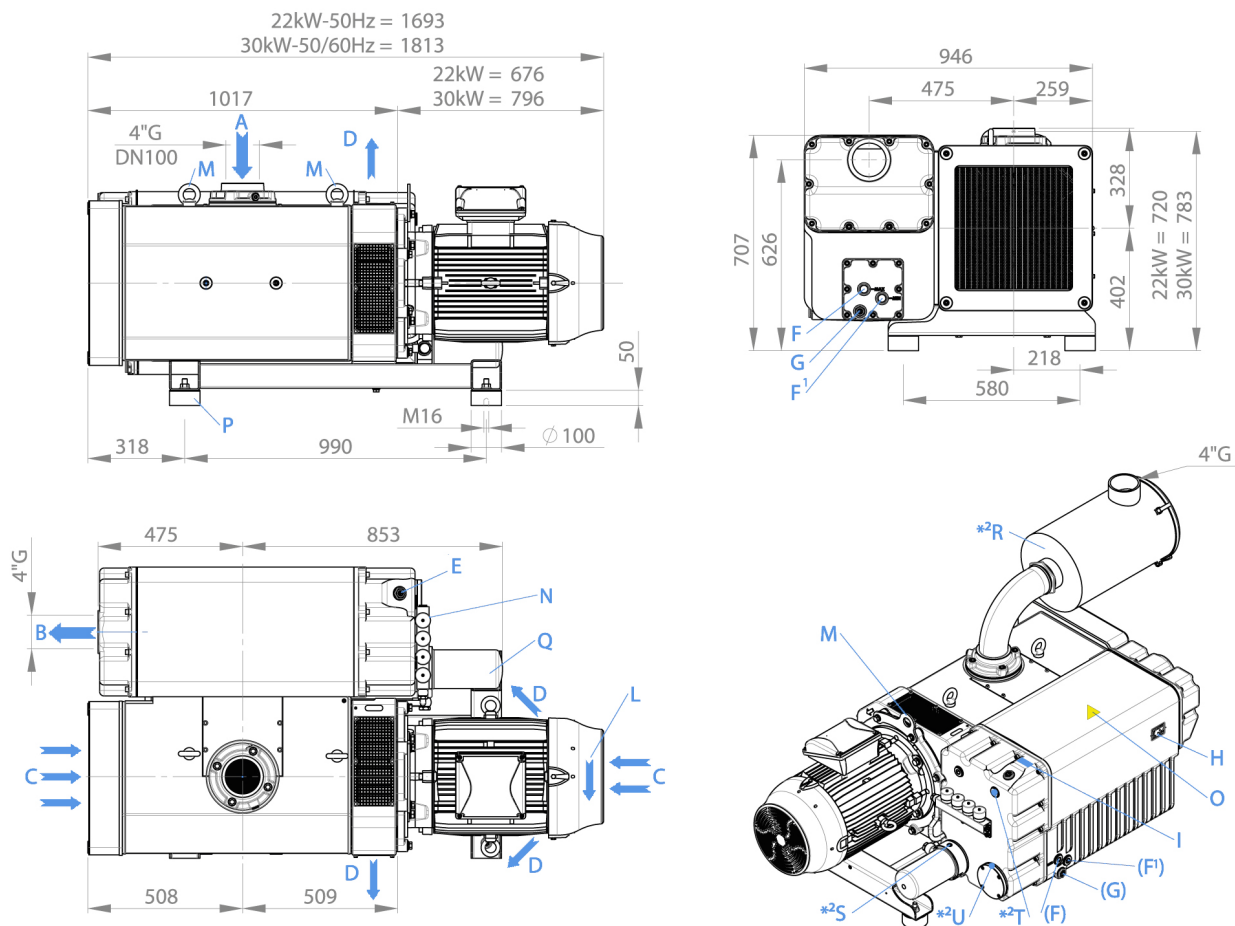
Technische gegevens

			EU1000	EU1000/B
Capaciteit	m ³ /uur	50 Hz	1033	
		60 Hz	1239	
Einddruk met gesloten gastballast	mbar		0,5	10
	Pascal		50	1000
Maximale hoeveelheid te verpompen waterdamp	kg/uur	50 Hz	20	
		60 Hz	27	
Maximaal toegestane waterdampdruk	mbar	50 Hz	30	
		60 Hz	40	
Geluidsniveau	dB(A)	50 Hz	80	
		60 Hz	81	
Geïnstalleerd vermogen	kW	50 Hz	22	
		60 Hz	30	
Toerental motor	tpm	50 Hz	1000	
		60 Hz	1200	
Motor kenmerken		50 Hz	IM B5 - Δ400/Y690 V ± 10%	
		60 Hz	IM B5 - Δ480/Y828 V ± 10%	
Oliehoeveelheid	l		35	
Totaal gewicht (zonder motor)	m ³ /uur	50 Hz	870 (625)	
		60 Hz	1020 (630)	





Maatschetsen



A	Inlaat	M	Hijsoog
B	Uitlaat	N	Gasballastklep
C	Inlaat luchtkoeling	O	Waarschuwingssticker
D	Uitlaat luchtkoeling	P	Trillingsdemper
E	Olie vuldop	Q	Oliefilter
F-F'	Olie peilglas	*2R	Aanzuigfilter
G	Olie aftapplug	*2S	Indicator verzadiging filter
H	Pomp naamplaat	*2T	Druk schakelaar
I	Label oliesoort	*2U	Olieniveau schakelaar
L	Pijl draairichting		

Aan de schetsen, maatvoering en de inhoud van dit datablad kunnen geen rechten worden ontleend. De gegevens zijn slechts informatief bedoeld. De pompcapaciteit en einddruk zijn gemeten conform PNEUROOP standaard 6602. Geldig voor een maximum temperatuur tot 40° C en bij een maximale hoogte van 1000 meter boven zeeniveau. Het geluidsniveau is gemeten volgens EN ISO 2151.