

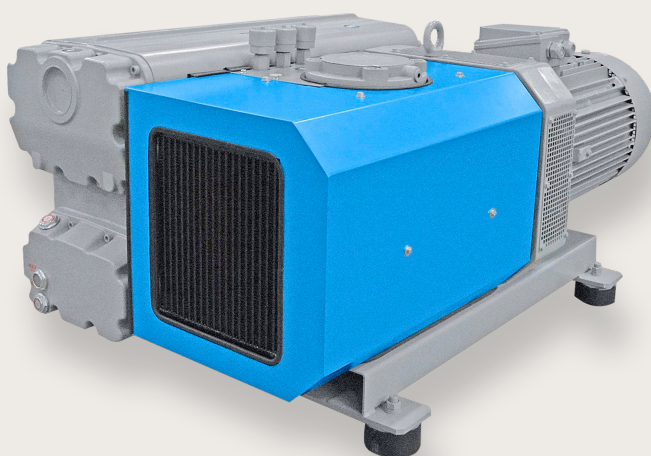


INDUVAC

Draaischuifvacuümpomp type: EU 650

Induvac oliegesmeerde draaischuif vacuümpompen zijn enkeltraps olie geïnjecteerde vacuümpompen. De pompen zijn uitgerust met een speciaal olieafscheiding systeem waardoor de pomp zeer milieuvriendelijk kan werken met een zeer lage olie-uitstoot. Standaard kunnen de pompen zuigdrukken bereiken tot 0,1 mbar(a) en de pompen zijn leverbaar 1000 m³/hr. Enkele voorbeelden van toepassingen zijn;

- ♦ Centrale vacuümsystemen
- ♦ Vacuüm verpakken
- ♦ Transportsystemen Grafische machines Ontluchten van epoxyharsen
- ♦ Vacuümvormen van kunststofdelen
- ♦ Laboratorium gebruik



Kenmerken

- ♦ Leverbaar uit voorraad
- ♦ Zeer robuust en onderhoudsvriendelijk
- ♦ Gunstig energieverbruik
- ♦ Hoge kwaliteitsstandaard
- ♦ Lange levensduur door eenvoudige constructie

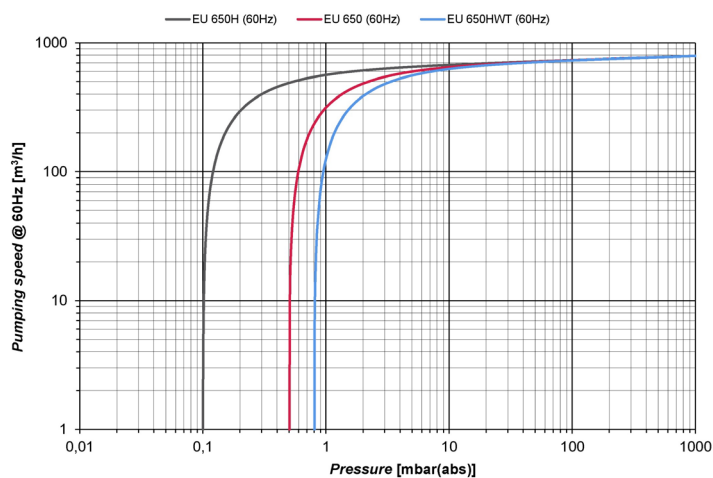
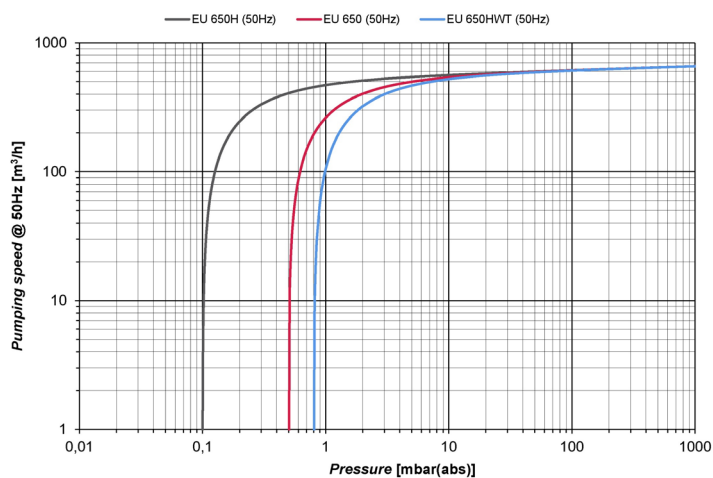
Accessoires

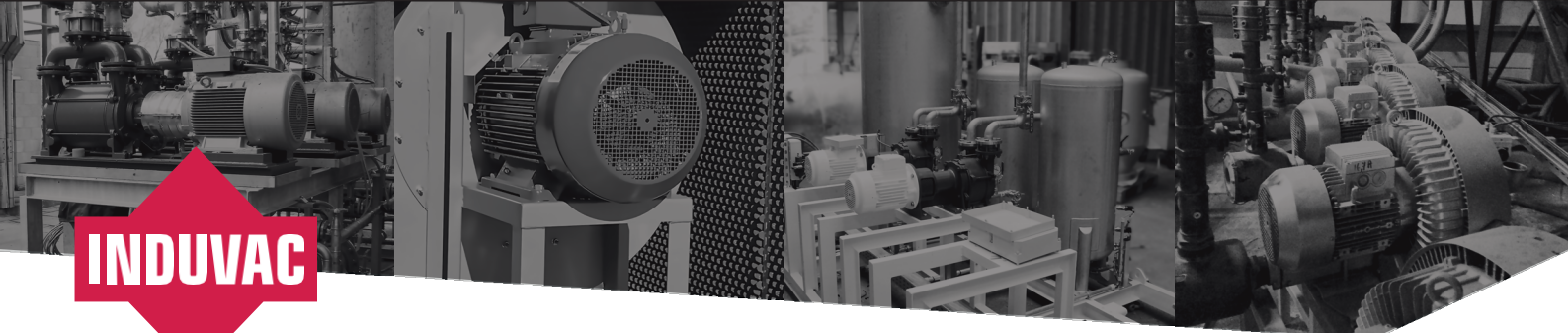
- ♦ Aanzuigfilter TGF
- ♦ Onderdrukbeveiliging
- ♦ Aan / uit schakelaars
- ♦ Druk-, niveau en temperatuurschakelaars
- ♦ Fitwerk
- ♦ Diverse: Afsluiters, manometer, terugslagklep



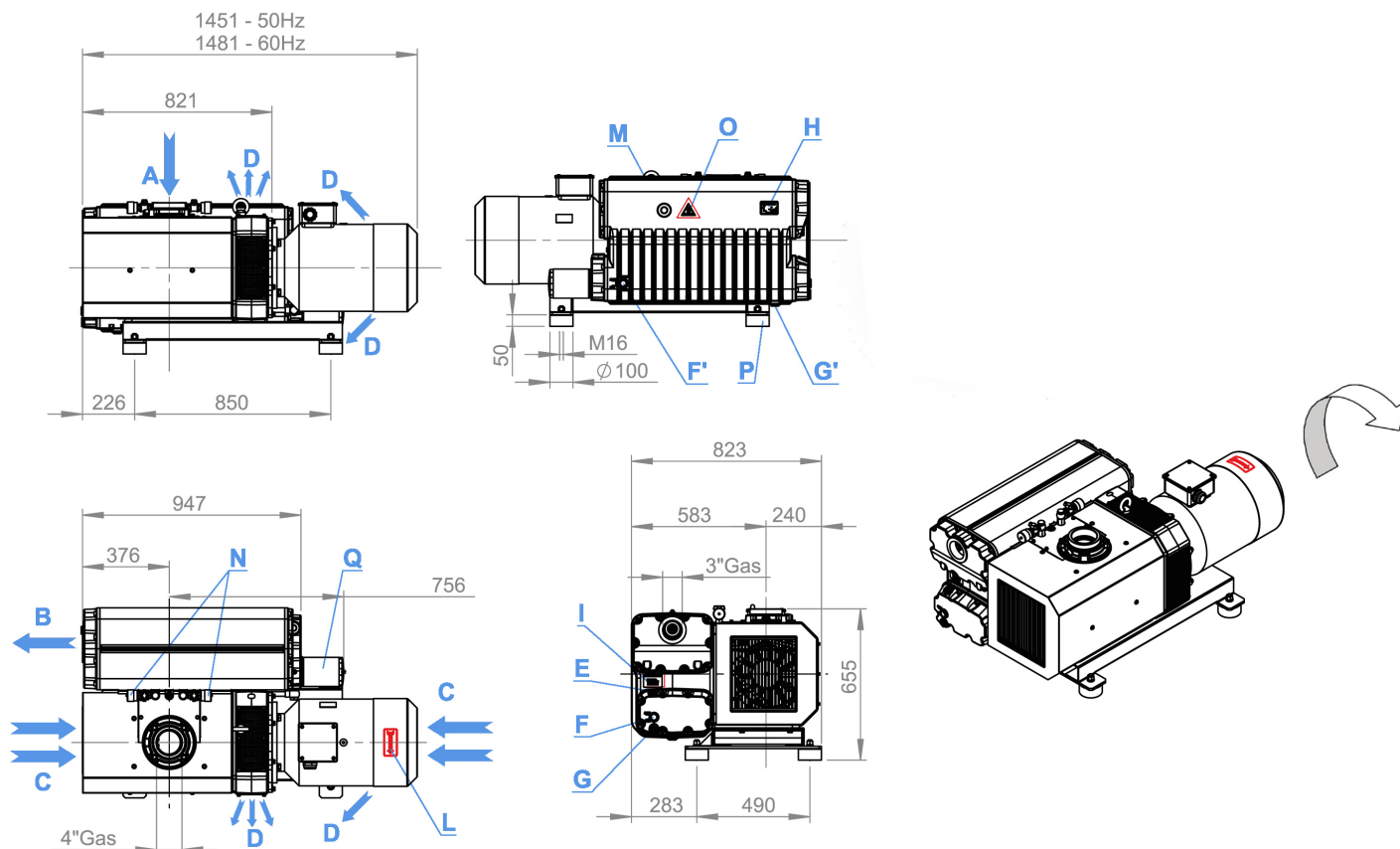
Technische gegevens

			EU 650	EU 650 H	EU 650 HWT
Capaciteit	m ³ /uur	50 Hz	660		
		60 Hz	790		
Einddruk met gesloten gastballast	mbar		-	0,1	-
	Pascal		-	10	-
Einddruk met open gastballast	mbar		0,5	0,8	
	Pascal		50	80	
Maximale hoeveelheid te verpompen waterdamp	kg/uur	50 Hz	15	19	
		60 Hz	22,5	28,5	
Maximaal toegestane waterdampdruk	mbar	50 Hz	30	40	
		60 Hz	40	50	
Geluidsniveau	dB(A)	50 Hz	73		
		60 Hz	76		
Geïnstalleerd vermogen	kW	50 Hz	15		
		60 Hz	18,5		
Toerental motor	tpm	50 Hz	1000		
		60 Hz	1200		
Motor kenmerken		50 Hz	IM B5 - Δ400/Y690 V		
			IM B5 - Δ460 V		
		60 Hz	UL CSA - IM B5 - YY230/Y460 V		
			IM B5 - Δ220/Y380 V		
Oliehoeveelheid	l	22			
Totaal gewicht (zonder motor)	m ³ /uur	50 Hz	582 [392]		
		60 Hz	612 [392]		





Maatschetsen



A	Inlaat	L	Pijl draairichting
B	Uitlaat	M	Hijsoog
C	Inlaat luchtkoeling	N	Gasballastklep
D	Uitlaat luchtkoeling	O	Waarschuingssticker
E	Olie vuldop	P	Trillingsdemper
F-F'	Olie peilglas	Q	Oliefilter
G-G'	Olie aftapplug	R	Gasballastklep schakelaar
H	Pomp naamplaat		

Aan de schetsen, maatvoering en de inhoud van dit datablad kunnen geen rechten worden ontleend. De gegevens zijn slechts informatief bedoeld. De pompcapaciteit en einddruk zijn gemeten conform PNEUROF standaard 6602. Geldig voor een maximum temperatuur tot 40° C en bij een maximale hoogte van 1000 meter boven zeeniveau. Het geluidsniveau is gemeten volgens EN ISO 2151.