

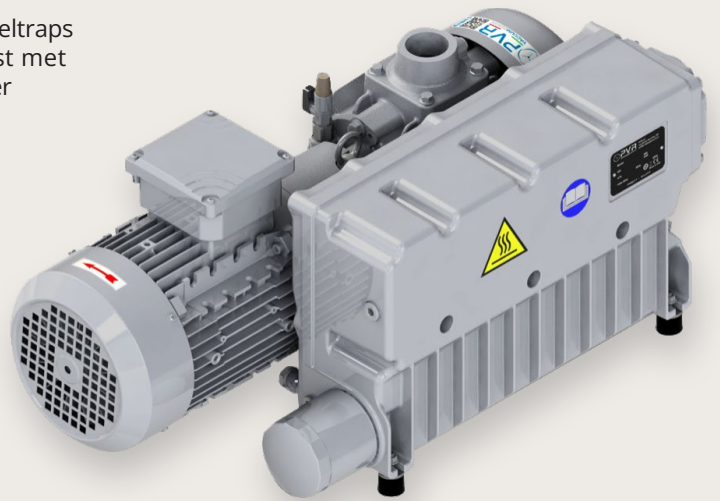


INDUVAC

Draaischuifvacuümpomp type: EU 67

Induvac oliegesmeerde draaischuif vacuümpompen zijn enkeltraps olie geïnjecteerde vacuümpompen. De pompen zijn uitgerust met een speciaal olieafscheiding systeem waardoor de pomp zeer milieuvriendelijk kan werken met een zeer lage olie-uitstoot. Standaard kunnen de pompen zuigdrukken bereiken tot 0,1 mbar(a) en de pompen zijn leverbaar 1000 m³/hr. Enkele voorbeelden van toepassingen zijn;

- ♦ Centrale vacuümsystemen
- ♦ Vacuüm verpakken
- ♦ Transportsystemen Grafische machines Ontluchten van epoxyharsen
- ♦ Vacuümvormen van kunststofdelen
- ♦ Laboratorium gebruik



Kenmerken

- ♦ Leverbaar uit voorraad
- ♦ Zeer robuust en onderhoudsvriendelijk
- ♦ Gunstig energieverbruik
- ♦ Hoge kwaliteitsstandaard
- ♦ Lange levensduur door eenvoudige constructie

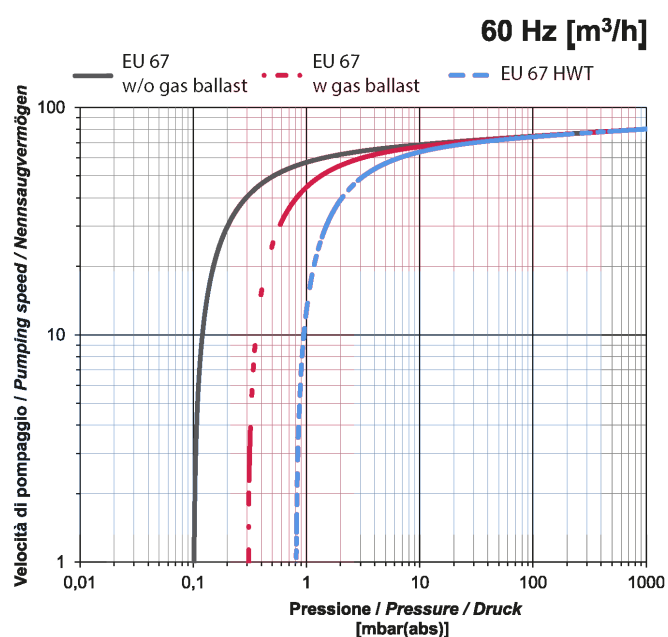
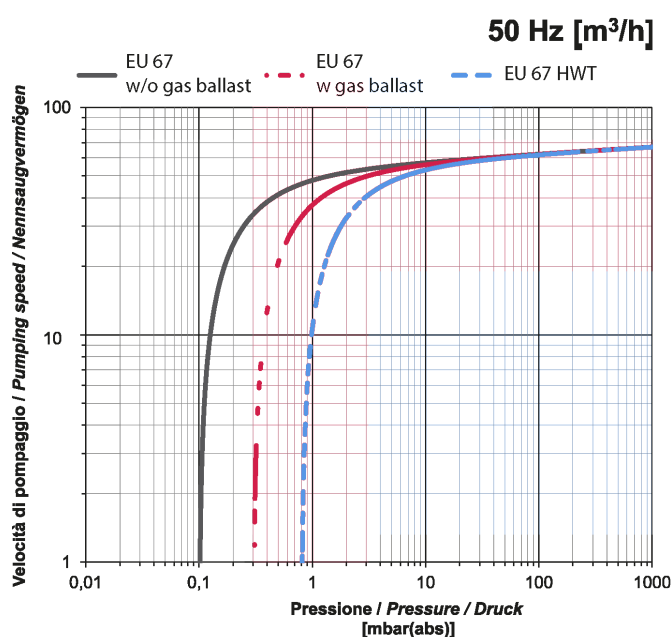
Accessoires

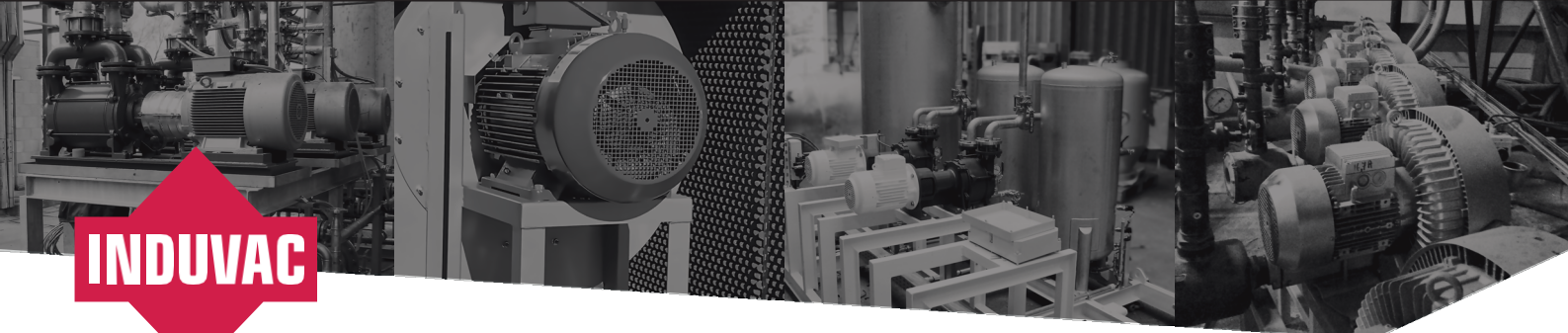
- ♦ Aanzuigfilter TGF
- ♦ Onderdrukbeveiliging
- ♦ Aan / uit schakelaars
- ♦ Druk-, niveau en temperatuurschakelaars
- ♦ Fitwerk
- ♦ Diverse: Afsluiters, manometer, terugslagklep



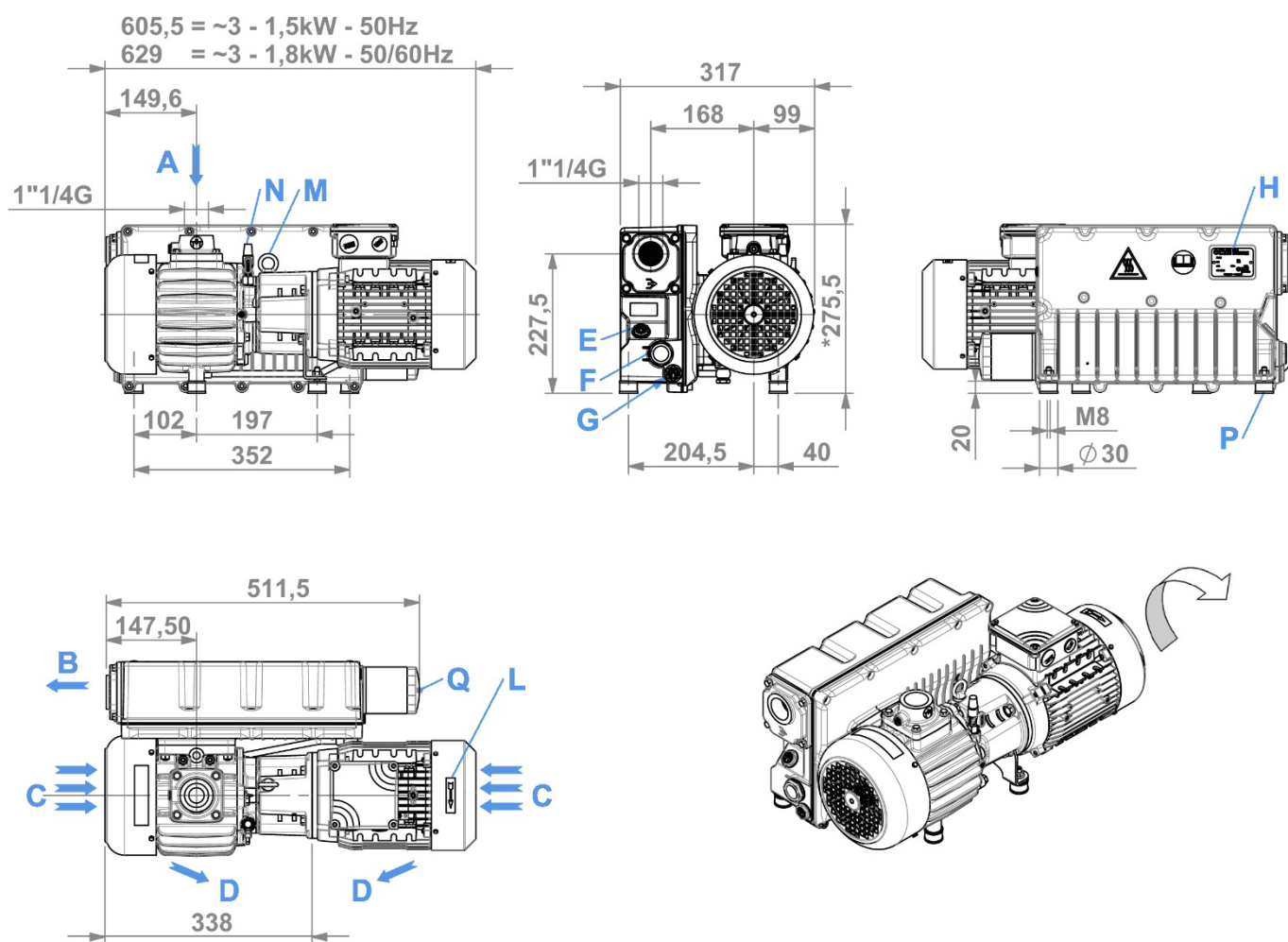
Technische gegevens

			EU 67	EU 67HWT
Capaciteit	m ³ /uur	50 Hz	67	
		60 Hz	80	
Einddruk met gesloten gastballast	mbar		0,1	-
	Pascal		10	-
Einddruk met open gastballast	mbar		0,3	0,8
	Pascal		30	80
Maximaal toegestane waterdampdruk	mbar		30	80
Maximale hoeveelheid te verpompen waterdamp	kg/uur	50 Hz	1,5	3
		60 Hz	1,8	3,6
Geluidsniveau	dB(A)	50 Hz	62	
		60 Hz	63	
Geïnstalleerd vermogen	kW	50 Hz	1,5	1,5
		60 Hz	1,8	1,8
Toerental motor	tpm	50 Hz	1500	1500
		60 Hz	1800	1800
Motor kenmerken		50 Hz	IEC - IM B14 λ 230 / Δ 400 V	
			IEC - IM B14 λ 265 V / Δ 460 V	
		60 Hz	IEC - IM B14 λ 220-240 V / Δ 380-460 V	
			cURus - IM B14 λ 230 / Δ 460 V	
Oliehoeveelheid	l		2	
Totaal gewicht (zonder motor)	m ³ /uur	50 Hz	51(33,5)	
		60 Hz	53(33,5)	





Maatschetsen



A	Inlaat	H	Pomp naamplaat
B	Uitlaat	L	Pijl draairichting
C	Inlaat luchtkoeling	M	Hijsoog
D	Uitlaat luchtkoeling	N	Gasballastklep
E	Olie vuldop	P	Trillingsdemper
F	Olie peilglas	Q	Oliefilter
G	Olie aftapplug		

Aan de schetsen, maatvoering en de inhoud van dit datablad kunnen geen rechten worden ontleend. De gegevens zijn slechts informatief bedoeld. De pompcapaciteit en einddruk zijn gemeten conform PNEUROOP standaard 6602. Geldig voor een maximum temperatuur tot 40° C en bij een maximale hoogte van 1000 meter boven zeeniveau. Het geluidsniveau is gemeten volgens EN ISO 2151.