



INDUVAC

Draaischuifvacuümpomp type: EU 205

Induvac oliegesmeerde draaischuif vacuümpompen zijn enkeltraps olie geïnjecteerde vacuümpompen. De pompen zijn uitgerust met een speciaal olieafscheiding systeem waardoor de pomp zeer milieuvriendelijk kan werken met een zeer lage olie-uitstoot. Standaard kunnen de pompen zuigdrukken bereiken tot 0,1 mbar(a) en de pompen zijn leverbaar tot 1000 m³/hr. Enkele voorbeelden van toepassingen zijn;

- ♦ Centrale vacuümsystemen
- ♦ Vacuüm verpakken
- ♦ Transportsystemen
- ♦ Grafische machines
- ♦ Ontluchten van epoxyharsen
- ♦ Vacuümvormen van kunststofdelen
- ♦ Laboratorium gebruik



Kenmerken

- ♦ Leverbaar uit voorraad
- ♦ Zeer robuust en onderhoudsvriendelijk
- ♦ Gunstig energieverbruik
- ♦ Hoge kwaliteitsstandaard
- ♦ Lange levensduur door eenvoudige constructie

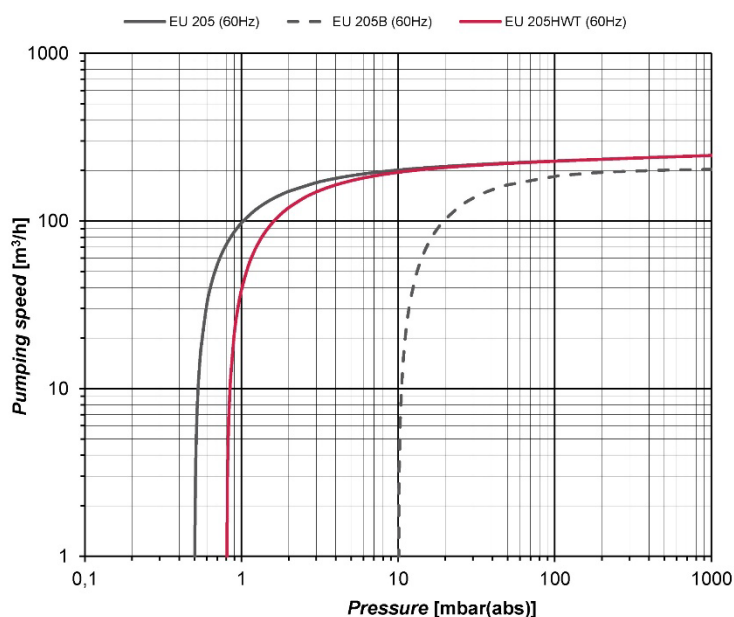
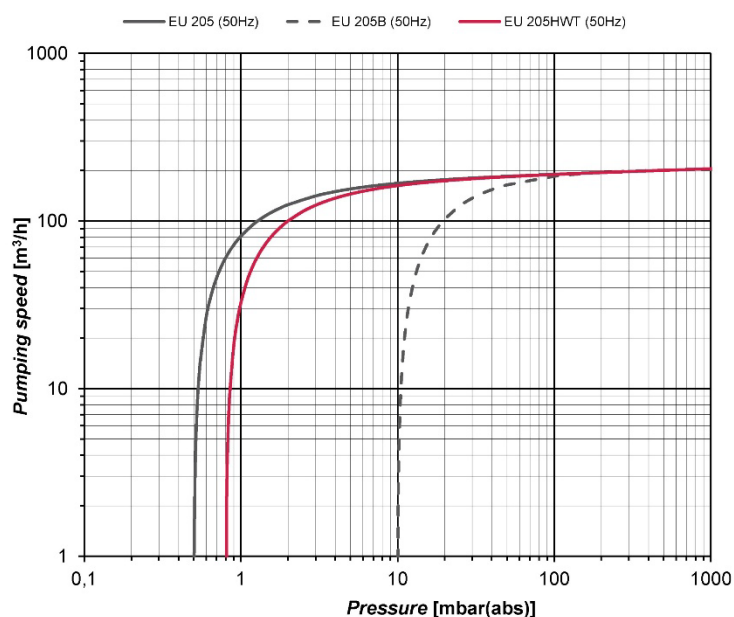
Accessoires

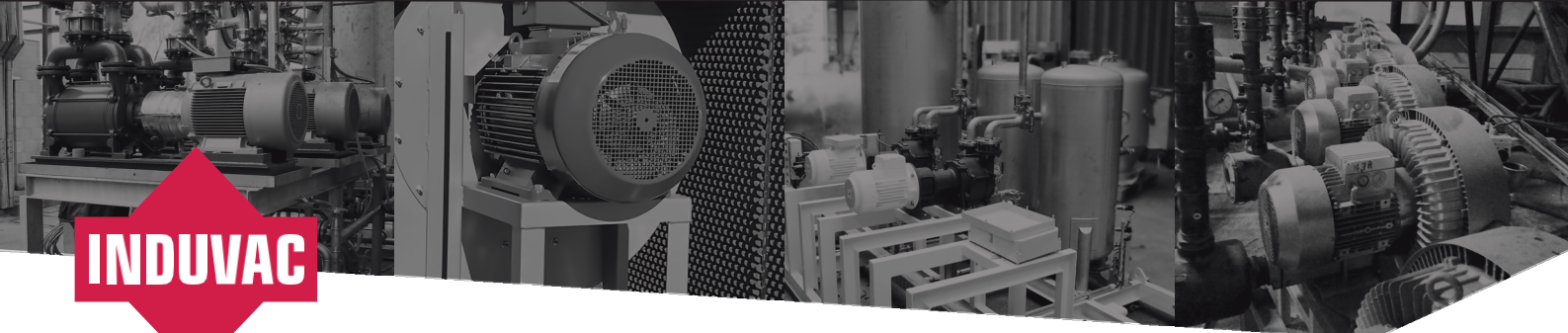
- ♦ Aanzuigfilter TGF
- ♦ Onderdrukbeveiliging
- ♦ Aan/uit schakelaars
- ♦ Druk-, niveau- en temperatuurschakelaars
- ♦ Fitwerk
- ♦ Diverse: Afsluiters, manometer, terugslagklep



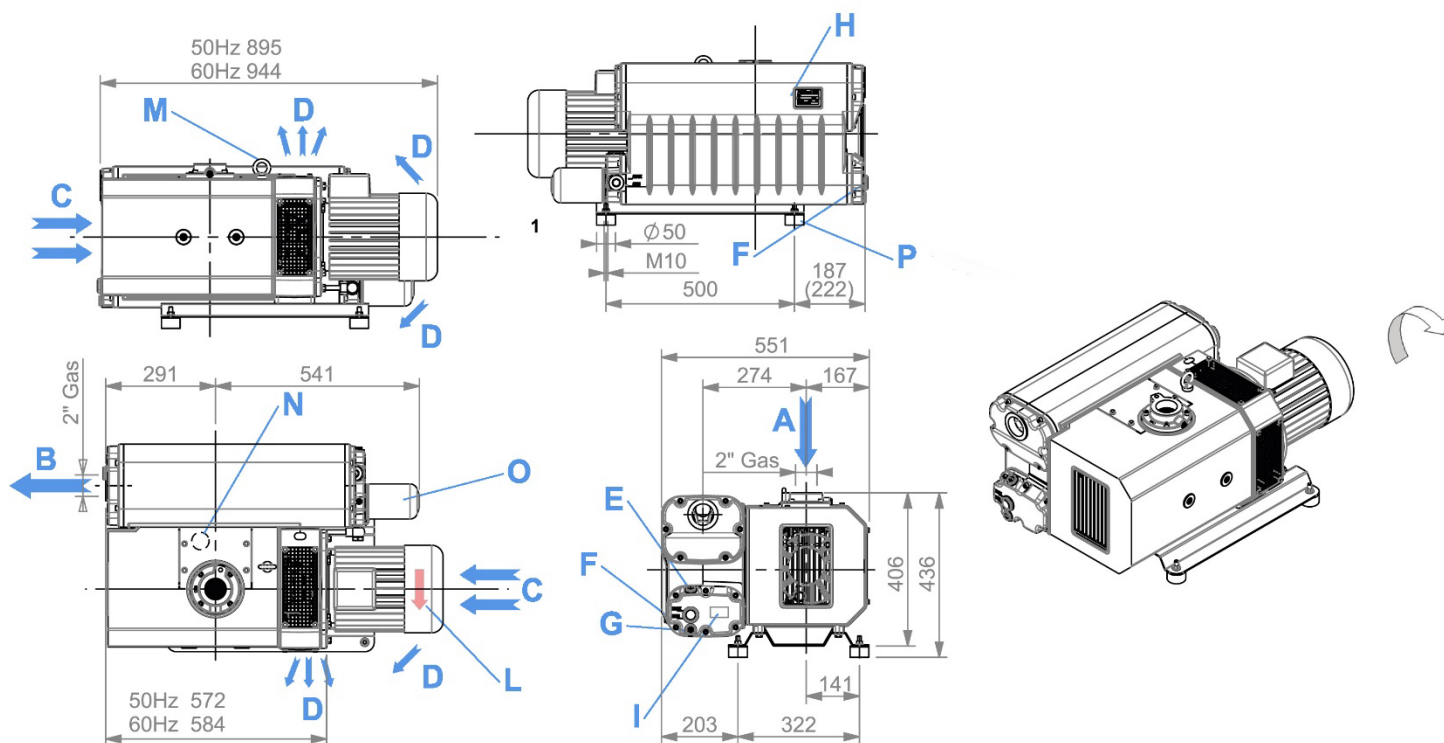
Technische gegevens

			EU 205	EU 205/B	EU 205HWT
Capaciteit	m ³ /uur	50 Hz	205		
		60 Hz	245		
Einddruk	mbar		0,5	10	0,8
	Pascal		50	1000	80
Maximale hoeveelheid te verpompen waterdamp	kg/uur	50 Hz	3,6		9,8
		60 Hz	5		13,36
Maximaal toegestane waterdampdruk	mbar	50 Hz	30		80
		60 Hz	40		106
Geluidsniveau	dB(A)	50 Hz	70		
		60 Hz	72		
Geïnstalleerd vermogen	kW	50 Hz	4		
		60 Hz	5,5		
Toerental motor	tpm	50 Hz	1500		
		60 Hz	1800		
Motor kenmerken		50 Hz	IM B5 230/400 V		
		60 Hz	IM B5 275/480 V	IM B5 460 V	
Oliehoeveelheid	l		7		
Totaal gewicht (zonder motor)	kg	50 Hz	161 [126]		
		60 Hz	171 [126]		





Maatschetsen



A	Inlaat	I	Label oliesoort
B	Uitlaat	L	Pijl draairichting
C	Inlaat luchtkoeling	M	Hijsoog
D	Uitlaat luchtkoeling	N	Gasballastklep
E	Olie vuldop	O	Waarschuingssticker
F-F'	Olie peilglas	P	Trillingsdemper
G	Olie aftapplug	Q	Oliefilter
H	Pomp naamplaat		

Aan de schetsen, maatvoering en de inhoud van dit datablad kunnen geen rechten worden ontleend. De gegevens zijn slechts informatief bedoeld. De pompcapaciteit en einddruk zijn gemeten conform PNEUROP standaard 6602. Geldig voor een maximum temperatuur tot 40° C en bij een maximale hoogte van 1000 meter boven zeeniveau. Het geluidsniveau is gemeten volgens EN ISO 2151.