



INDUVAC

Axiaal wandventilator HCD serie

Axiaalventilatoren voor wandmontage met aluminium plaatschroef, schaduwloopmotoren en ingebouwde aansluitkabel.

Ventilator:

- Stalen draagframe.
- Aluminium plaatschroef.
- Beschermingsrooster tegen contacten volgens UNE-EN ISO 12499.
- Luchtrichting motor-waaier.

Motor:

- Klasse B motoren met zelfsmerende glijlagers, IP44 bescherming, behalve model 40
- uitgerust met klasse F motor, met kogellagers en IP54 bescherming.
- Eenfase 230 V 50 Hz.
- Werktemperatuur: -30 °C +50 °C.

Afwerking:

- Anticorrosief in polyesterhars gepolymeriseerd bij 190 °C, na ontvetting met fosfaatvrije nanotechnologische behandeling.

Op aanvraag:

- Speciale wikkelingen voor verschillende spanningen.



Accessoires:



INT



RM



PL



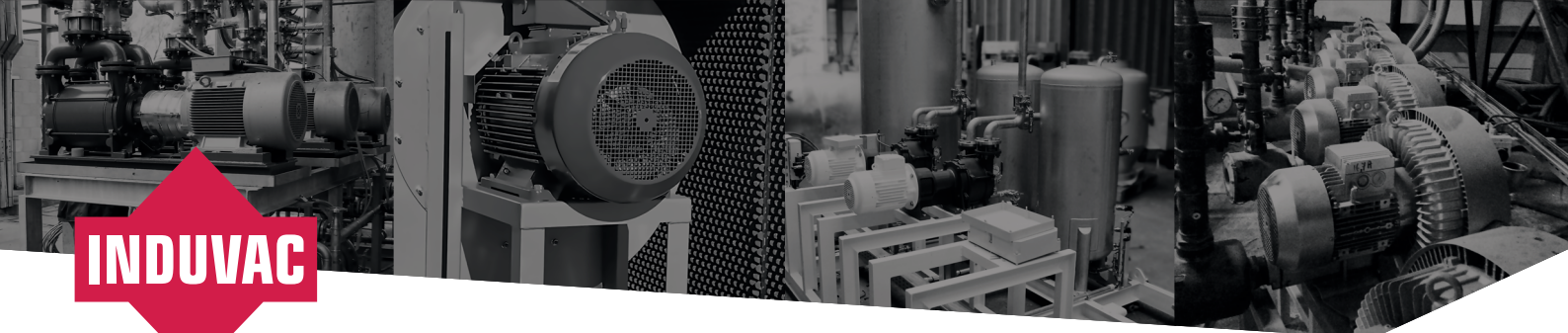
P



RI



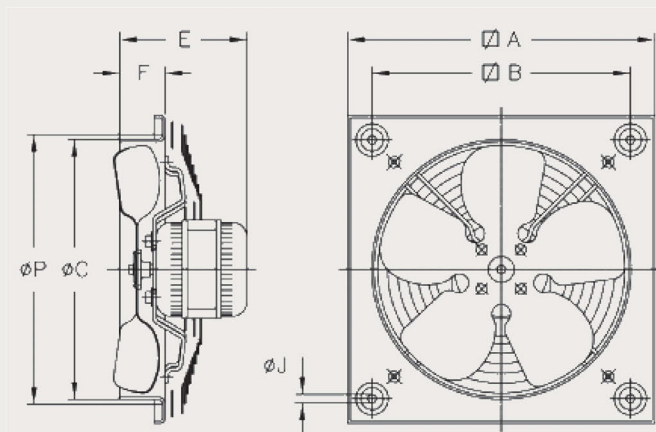
SI



Technische gegevens:

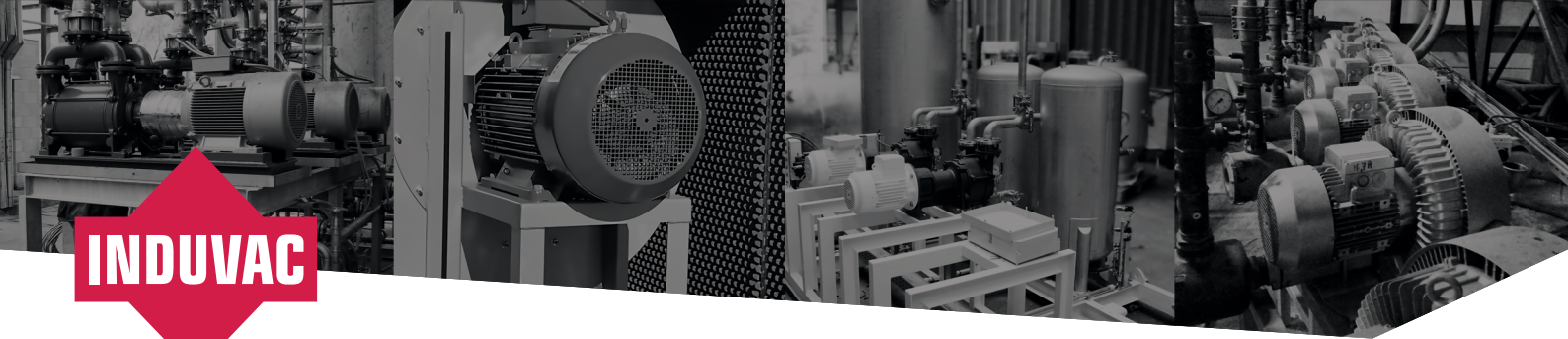
Model	Toerental (r/min)	Maximaal toelaatbare stroom 230V (A)	Opgenomen vermogen vrije uitblaas (W)	Maximale capaciteit (m ³ /h)	Geluidsdruk dB(A)	Gewicht (kg)	Volgens ErP
HCD-20-4M	1350	0.21	36	560	38	1.15	Excluded
HCD-25-4M	1340	0.25	41	960	43	1.60	Excluded
HCD-30-4M	1360	0.51	76	1350	48	2.15	Excluded
HCD-35-4M	1365	0.80	115	1820	53	6.20	Excluded
HCD-40-4M	1410	1.00	150	3100	57	7.20	2015

Afmetingen:



Model	∅A	∅B	∅C	E	F	∅J	∅P
HCD-20	266	222	211	104.5	34	9	240
HCD-25	330	275	262	105.5	56	10.5	290
HCD-30	400	336	311	153	75	10.5	348
HCD-35	465	390	363	166	86	10.5	410
HCD-40	532	452	413	276	97.5	10.5	460

Aan de schetsen, maatvoering en de inhoud van dit datablad kunnen geen rechten worden ontleend. De gegevens zijn slechts informatief bedoeld. Induvac behoudt zich het recht voor om de gegevens te wijzigen of aan te passen. Hierover kan niet gereclameerd worden. De aangegeven geluidswaarden zijn bepaald door het meten van de geluidsdruk- en geluidsvermogensniveaus in dB(A), verkregen in het vrije veld bij een afstand gelijk aan tweemaal de grootte van de ventilator plus de waaierdiameter, met een minimum van 1,5 m. Geluidsvermogenspectrum Lw(A) in dB(A) frequentieband in [Hz].



INDUVAC

Curves:

Q= Flow rate in m³/h, m³/s and cfm.

Pe= Static pressure in mm H₂O, Pa and inwg.

