



INDUVAC

Axiaal Wandventilator HEP serie

Axiaal ventilatoren voor wandmontage,
met glasvezelversterkte kunststof waaier en IP65 motor.

Ventilator:

- Luchtrichting motor-waaier.
- Waaier in polyamide 6 versterkt met glasvezel.
- Stalen draagframe / behuizing van plaatstaal.
- Beschermingsrooster tegen contacten volgens UNE-EN ISO 12499.

Motor:

- Klasse F motoren met kogellagers en IP65 bescherming.
- Eenfase 220-240 V 50 Hz en driefasig 240 V/380-415 V 50 Hz.
- Werktemperatuur: -25 °C + 60 °C voor 4-6-8-polige motoren en -25 °C +45 °C voor 2-polige motoren.

Afwerking:

- Anticorrosief in polyesterhars gepolymeriseerd bij 190 °C, na ontvetting met fosfaatvrije nanotechnologische behandeling.

Op aanvraag:

- Motor, waaier en rooster (versie F).
- Motorblok, waaier (versie G).
- waaiermotor luchtrichting.
- Speciale wikkelingen voor verschillende spanningen.



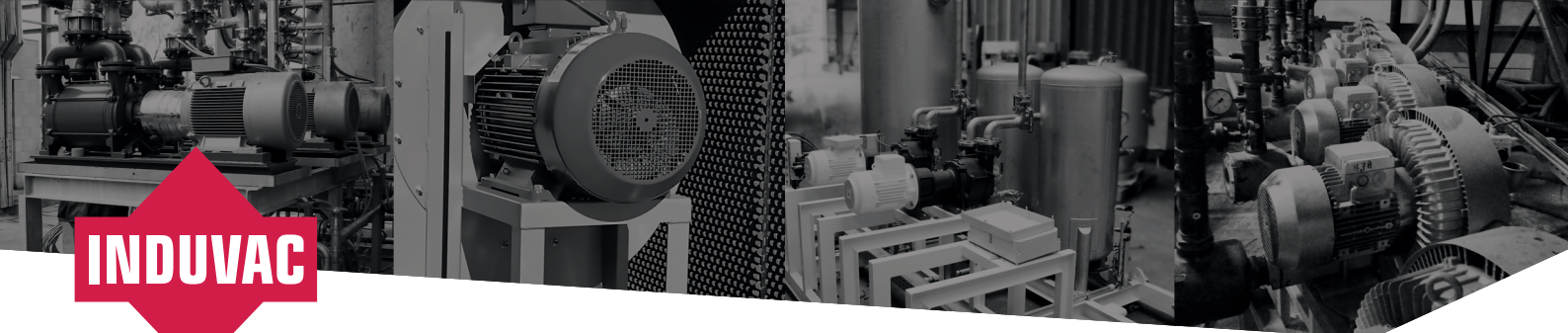
Accessoires:



Technische gegevens:

Model	Toerental (r/min)	Maximaal toelaatbare stroom (A)		Opgenomen vermogen vrije uitlaat (W)	Maximale capaciteit (m ³ /h)	Geluidsdruk dB(A)	Gewicht (kg) HEP	Volgens ErP
		220-240V	380-415V					
HEP-25-2T/H	2780	1.30	0.75	265	2300	64	5.3	2015
HEP-25-2M/H	2750	1.95		345	2300	64	5.3	2015
HEP-25-4T/H	1450	0.69	0.40	85	1250	52	4.5	Excluded
HEP-25-4M/H	1440	0.65		95	1250	52	4.5	Excluded
HEP-31-2T/H	2640	1.54	0.89	400	4000	74	7.0	2015
HEP-31-2M/H	2640	2.30		410	4000	74	7.0	2015
HEP-31-4T/H	1410	0.69	0.40	115	2400	55	5.7	Excluded
HEP-31-4M/H	1410	0.75		130	2400	55	5.7	Excluded
HEP-35-2T/H	2790	2.16	1.25	550	6020	76	8.8	2015
HEP-35-2M/H	2675	2.80		560	6020	76	8.8	2015
HEP-35-4T/H	1340	0.74	0.43	155	3500	58	7.1	2015
HEP-35-4M/H	1340	0.98	-	160	3500	58	7.1	2015
HEP-40-4T/H	1420	2.10	1.20	245	5200	61	10.6	2015
HEP-40-4M/H	1400	1.85	-	355	5200	61	10.6	2015
HEP-40-6T/H	960	1.12	0.65	155	3500	54	10.2	Excluded
HEP-40-6M/H	960	1.06	-	185	3500	54	10.2	Excluded
HEP-45-4T/H	1400	2.11	1.22	475	7300	66	12.5	2015
HEP-45-4M/H	1400	2.35	-	490	7300	66	12.5	2015
HEP-45-6T/H	955	1.42	0.82	215	4900	56	11.4	2015
HEP-45-6M/H	955	1.40	-	225	4900	56	11.4	Excluded
HEP-50-4T/H	1420	3.10	1.80	740	10150	69	15.0	2015
HEP-50-4M/H	1380	3.35	-	710	10150	69	15.0	2015
HEP-50-6T/H	950	1.38	0.80	205	6150	59	13.2	2015
HEP-50-6M/H	950	1.38	-	215	6150	59	13.2	2015
HEP-56-4T/H	1350	3.63	2.10	870	12800	72	21.0	2015
HEP-56-4M/H	1350	5.26	-	895	12800	72	21.0	2015
HEP-56-6T/H	915	1.73	1.00	325	8250	62	17.0	2015
HEP-56-6M/H	915	2.12	-	450	8250	62	17.0	2015
HEP-63-4T/H	1415	6.92	4.00	1400	18700	82	25.8	2015
HEP-63-6T/H	905	2.06	1.19	405	12050	65	20.2	2015
HEP-63-6M/H	905	2.70	-	540	12050	65	20.2	2015

Aan de schetsen, maatvoering en de inhoud van dit datablad kunnen geen rechten worden ontleend. De gegevens zijn slechts informatief bedoeld. Induvac behoudt zich het recht voor om de gegevens te wijzigen of aan te passen. Hierover kan niet gereclameerd worden. De aangegeven geluidswaarden zijn bepaald door het meten van de geluidsdruk- en geluidsvermogensniveau's in dB(A), verkregen in het vrije veld bij een afstand gelijk aan tweemaal de grootte van de ventilator plus de waaierdiameter, met een minimum van 1,5 m. Geluidsvermogensspectrum Lw(A) in dB(A) frequentieband in [Hz].

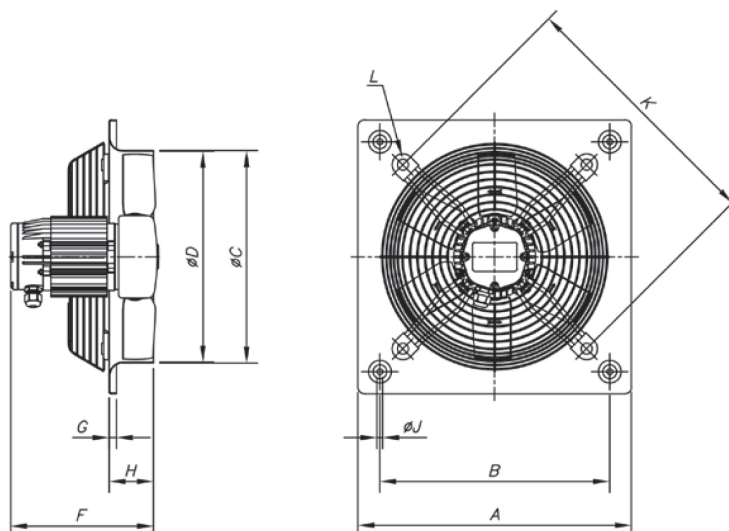


Afmetingen:

HEP

Model	A	B	ØC	ØD	2T	F	4T	6T
HEP-25	330	275	262	260	233	233	-	-
HEP-31.../H	400	336	310.5	308	229	229	-	-
HEP-35.../H	465	390	362.5	360	236	236	-	-
HEP-40.../H	532	452	412.5	410	-	273	305	-
HEP-45.../H	596	504	462.5	460	-	281	218	-
HEP-50.../H	665	562	516.5	514	-	302	254	-
HEP-56.../H	710	630	563	560	-	333	266	-
HEP-63.../H	800	710	638	635	-	340	276	-

Model	G	H	ØJ	K	L
HEP-25	11	56	8.5	310	M8
HEP-31.../H	11	65	8.5	380	M8
HEP-35.../H	11	76	10.5	450	M8
HEP-40.../H	11	97.5	10.5	500	M8
HEP-45.../H	11	105	10.5	560	M8
HEP-50.../H	11	115	10.5	640	M8
HEP-56.../H	15	115	10.5	721	M8
HEP-63.../H	16.5	140	10.5	820	M8



Akoestische gegevens:

Noise power spectrum Lw(A) in dB(A) frequency band in [Hz]

Model	63	125	250	500	1000	2000	4000	8000	Model	63	125	250	500	1000	2000	4000	8000
25-2/H	39	52	64	68	70	70	66	58	45-4/H	43	57	69	72	74	75	71	62
25-4/H	27	40	52	56	58	58	54	46	45-6/H	33	47	59	62	64	65	61	52
31-2/H	49	62	74	78	80	80	76	68	50-4/H	46	60	72	75	77	78	74	65
31-4/H	30	43	55	59	61	61	57	49	50-6/H	36	50	62	65	67	68	64	55
35-2/H	51	64	76	80	82	82	78	70	56-4/H	49	63	75	78	80	81	77	68
35-4/H	33	46	58	62	64	64	60	52	56-6/H	39	53	65	68	70	71	67	58
40-4/H	36	49	61	65	67	67	63	55	63-4/H	61	75	87	90	92	92	89	80
40-6/H	29	42	54	58	60	60	56	48	63-6/H	44	58	70	73	75	75	72	63



Curves:

