



## Axiaal buisventilator HFW serie

Axiale buisventilatoren ontworpen met vier steunarmen om trillingen te verminderen en uitgerust met een aerodynamische aluminium waaier met een laag verbruik.

### Ventilator:

- Luchtrichting motor-waaier.
- AL-versie waaier van gegoten aluminium.
- Steuning van plaatstaal met dubbele flens en kabelwartel voor motorvoeding.
- Buisvormige behuizing van thermisch verzinkt plaatstaal.

### Motor:

- Motoren met IE3-efficiëntie voor vermogens gelijk aan of groter dan 0,75 kW,
- uitgezonderd enkelfasig, 2-snelheden en 8-polig.
- Klasse F motoren met kogellagers en IP55 bescherming.
- Driefasig 230 / 400 V 50 Hz (tot 4 kW) en 400 / 690 V 50 Hz (vermogens groter dan 4 kW).
- Werktemperatuur: -25 °C +50 °C.

### Afwerking:

Thermisch verzinkt.

### Op aanvraag:

- waaiermotor luchtrichting.
- Waaier in PL-versie van polyamide met glasvezel.
- 100% omkeerbare waaiers.
- Speciale wikkelingen voor verschillende spanningen.
- ATEX Categorie 2 certificering.



## Accessoires:



INT



C2V



VSD3/A-RFT  
VSD1/A-RFM



ELECTRIC  
CONTROL  
PANELS



PL



P



PT/H



R



RT



BTUB



BAC



PS



S



SI



PV

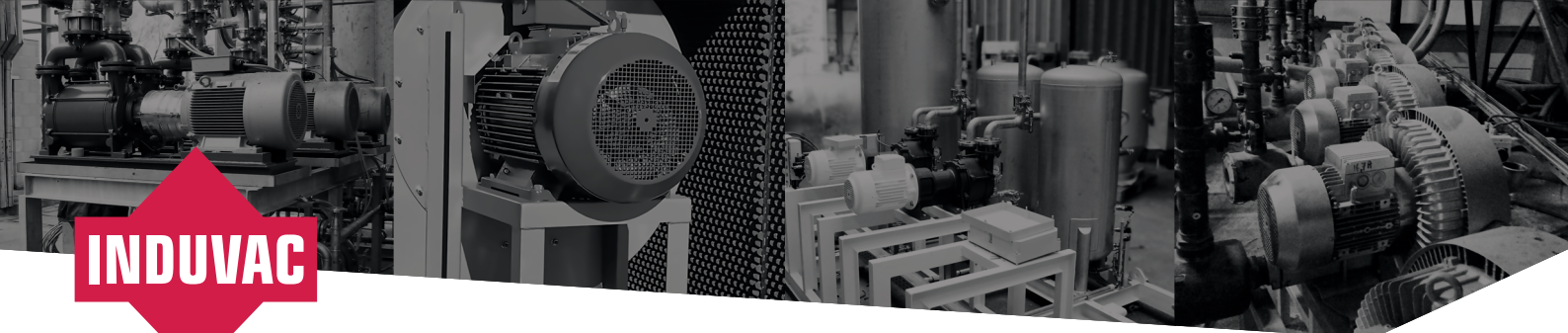


MTP control

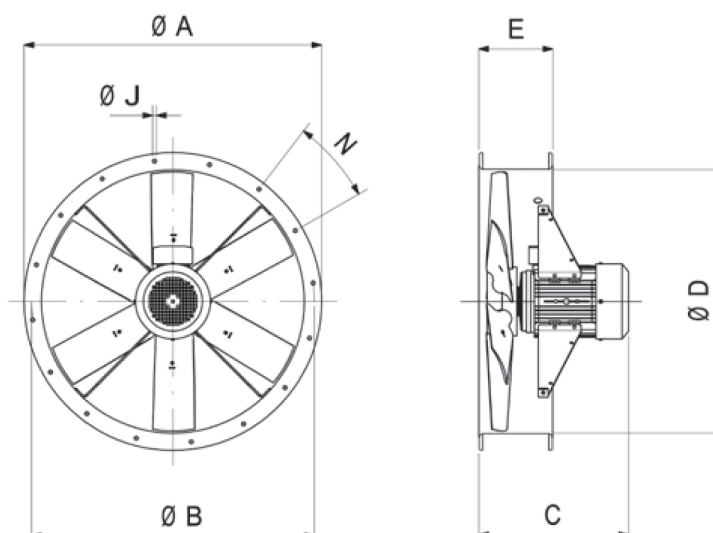
## Technische gegevens:

Model	Toerental (r/min)	Maximaal toelaatbare stroom (A)			Geïnstalleerd vermogen (kW)	Hellingshoek bladen (°)	Maximale capaciteit (m³/h)	Geluidsdruk dB(A)	Gewicht (kg)	Volgens ErP
		230V	400V	690V						
HFW-56-4T-1 IE3	1420	2.82	1.62		0.75	22	11250	73	29	2015
HFW-56-4T-1.5 IE3	1455	4.07	2.34		1.10	30	13600	74	36	2015
HFW-56-4T-2 IE3	1440	5.41	3.11		1.50	36	15050	75	38	2015
HFW-56-6T-0.75	910	2.59	1.49		0.55	38	10150	62	23	*
HFW-63-4T-1 IE3	1420	2.82	1.62		0.75	14	15200	73	30	2015
HFW-63-4T-1.5 IE3	1455	4.07	2.34		1.10	20	17800	74	36	2015
HFW-63-4T-2 IE3	1440	5.41	3.11		1.50	24	19300	75	43	2015
HFW-63-4T-3 IE3	1435	7.93	4.56		2.20	32	22150	76	44	2015
HFW-63-4T-4 IE3	1440	10.70	6.15		3.00	38	24250	77	50	2015
HFW-63-6T-0.75	910	2.59	1.49		0.55	28	13600	65	29	2015
HFW-63-6T-1 IE3	940	3.36	1.93		0.75	38	15900	66	38	2015
HFW-71-4T-1.5 IE3	1455	4.07	2.34		1.10	12	19500	78	39	2015
HFW-71-4T-2 IE3	1440	5.41	3.11		1.50	14	20900	79	46	2015
HFW-71-4T-3 IE3	1435	7.93	4.56		2.20	22	25100	81	48	2015
HFW-71-4T-4 IE3	1440	10.70	6.15		3.00	28	27500	82	54	2015
HFW-71-6T-0.75	910	2.59	1.49		0.55	20	16100	67	31	2015
HFW-71-6T-1 IE3	940	3.36	1.93		0.75	26	17300	68	41	2015
HFW-71-6T-1.5 IE3	945	4.68	2.69		1.10	34	19950	69	46	2015
HFW-80-4T-3 IE3	1435	7.93	4.56		2.20	12	25450	82	56	2015
HFW-80-4T-4 IE3	1440	10.70	6.15		3.00	16	30250	83	62	2015
HFW-80-4T-5.5 IE3	1450	13.90	8.00		4.00	18	32750	84	64	2015
HFW-80-6T-1.5 IE3	945	4.68	2.69		1.10	18	21450	72	54	2015
HFW-80-6T-2 IE3	950	6.43	3.70		1.50	26	25950	73	58	2015
HFW-80-6T-3 IE3	950	9.08	5.22		2.20	32	29950	74	63	2015
HFW-90-4T-4 IE3	1440	10.70	6.15		3.00	8	33600	87	71	2015
HFW-90-4T-5.5 IE3	1450	13.90	8.00		4.00	12	38900	89	73	2015
HFW-90-4T-7.5 IE3	1465		10.30 5.97	5.50	18	46150	91	110	2015	
HFW-90-4T-10 IE3	1455		14.20 8.20	7.50	22	50150	92	98	2015	
HFW-90-6T-2 IE3	950	6.43	3.70	1.50	16	28800	77	67	2015	
HFW-90-6T-3 IE3	950	9.08	5.22	2.20	24	34000	78	72	2015	
HFW-90-6T-4 IE3	970	12.00	6.91	3.00	30	38900	79	92	2015	
HFW-100-4T-7.5 IE3	1465		10.30 5.97	5.50	10	46850	92	118	2015	
HFW-100-4T-10 IE3	1455		14.20 8.20	7.50	16	57400	93	106	2015	
HFW-100-4T-15 IE3	1460		20.20 11.60	11.00	22	66300	94	129	2015	
HFW-100-4T-20 IE3	1465		29.80 17.30	15.00	28	76150	95	148	2015	
HFW-100-6T-3 IE3	950	9.08	5.22	2.20	16	37600	82	80	2015	
HFW-100-6T-4 IE3	970	12.00	6.91	3.00	20	41150	83	100	2015	
HFW-100-6T-5.5 IE3	960	15.60	8.99	4.00	26	47800	84	106	2015	

Aan de schetsen, maatvoering en de inhoud van dit datablad kunnen geen rechten worden ontleend. De gegevens zijn slechts informatief bedoeld. Induvac behoudt zich het recht voor om de gegevens te wijzigen of aan te passen. Hierover kan niet gereclameerd worden. De aangegeven geluidswaarden zijn bepaald door het meten van de geluidsdruk- en geluidsvermogensniveaus in dB(A), verkregen in het vrije veld bij een afstand gelijk aan tweemaal de grootte van de ventilator plus de waaierdiameter, met een minimum van 1,5 m. Geluidsvermogenspectrum Lw(A) in dB(A) frequentieband in [Hz].

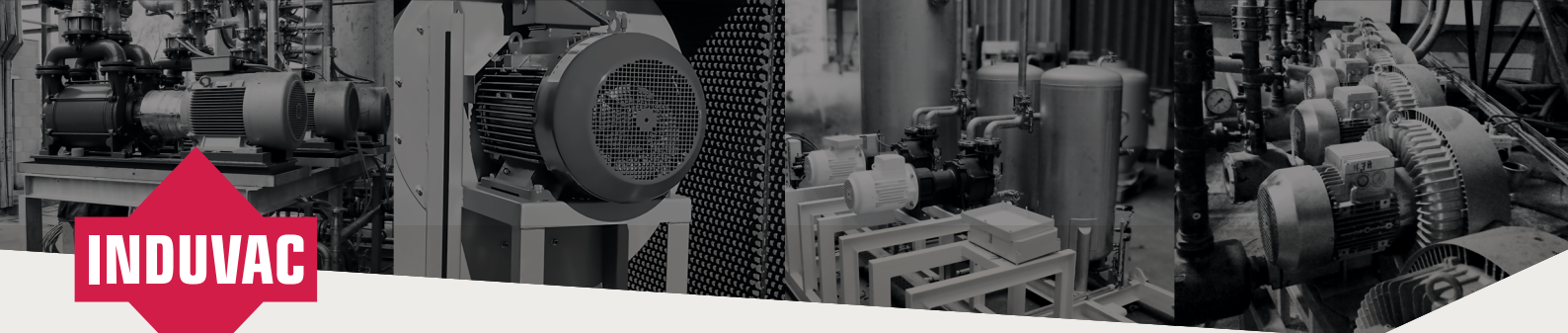


## Afmetingen:



Model	ØA	ØB	C												ØD	E	ØJ	N
			0.75	1	1.5	2	3	4	5.5	7.5	10	15	20					
HFW-56-4	665	620	-	330	380	380	-	-	-	-	-	-	-	-	560	225	12	12x30°
HFW-56-6	665	620	330	-	-	-	-	-	-	-	-	-	-	-	560	225	12	12x30°
HFW-63-4	735	690	-	379	429	429	470	470	-	-	-	-	-	-	640	225	12	12x30°
HFW-63-6	735	690	379	429	-	-	-	-	-	-	-	-	-	-	640	225	12	12x30°
HFW-71-4	815	770	-	-	389	389	430	430	-	-	-	-	-	-	710	225	12	16x22°30'
HFW-71-6	815	770	339	389	389	-	-	-	-	-	-	-	-	-	710	225	12	16x22°30'
HFW-80-4	905	860	-	-	-	-	436	436	460	-	-	-	-	-	800	225	12	16x22°30'
HFW-80-6	905	860	-	-	395	436	460	-	-	-	-	-	-	-	800	225	12	16x22°30'
HFW-90-4	1018	970	-	-	-	-	-	401	425	485	525	-	-	-	900	225	15	16x22°30'
HFW-90-6	1018	970	-	-	-	401	425	485	-	-	-	-	-	-	900	225	15	16x22°30'
HFW-100-4	1118	1070	-	-	-	-	-	-	-	488	528	643	703	1000	225	15	16x22°30'	
HFW-100-6	1118	1070	-	-	-	-	428	488	528	-	-	-	-	1000	225	15	16x22°30'	





## Akoestische gegevens:

Model	63	125	250	500	1000	2000	4000	8000
HFW-56-4T-1	48	68	76	81	83	80	73	62
HFW-56-4T-1.5	49	69	77	82	84	81	74	63
HFW-56-4T-2	50	70	78	83	85	82	75	64
HFW-56-6T-0.75	37	57	65	70	72	69	62	51
HFW-63-4T-1	50	70	78	83	85	82	75	64
HFW-63-4T-1.5	48	68	76	81	83	80	73	65
HFW-63-4T-2	52	68	76	81	83	80	73	66
HFW-63-4T-3	53	70	78	83	85	82	77	67
HFW-63-4T-4	54	71	79	84	86	83	78	68
HFW-63-6T-0.75	42	60	68	73	75	72	65	56
HFW-63-6T-1	43	62	70	75	77	74	67	57
HFW-71-4T-1.5	54	74	82	87	89	86	79	69
HFW-71-4T-2	53	73	81	86	88	85	78	70
HFW-71-4T-3	58	72	80	85	87	84	77	71
HFW-71-4T-4	59	73	81	86	88	85	78	72
HFW-71-6T-0.75	44	63	72	74	76	73	66	55
HFW-71-6T-1	45	65	73	75	77	74	67	56
HFW-71-6T-1.5	46	66	71	76	78	75	68	57
HFW-80-4T-3	57	77	85	90	92	89	82	73

Model	63	125	250	500	1000	2000	4000	8000
HFW-80-4T-4	56	76	84	89	91	88	81	74
HFW-80-4T-5.5	56	76	84	89	91	88	81	70
HFW-80-6T-1.5	49	66	74	79	81	78	71	60
HFW-80-6T-2	50	67	75	80	82	79	72	61
HFW-80-6T-3	51	68	76	81	83	80	73	62
HFW-90-4T-4	61	82	89	94	97	93	86	79
HFW-90-4T-5.5	60	81	88	93	96	92	85	74
HFW-90-4T-7.5	59	80	87	92	95	91	84	73
HFW-90-4T-10	58	79	86	91	94	90	83	72
HFW-90-6T-2	58	79	86	91	94	90	83	72
HFW-90-6T-3	56	70	77	82	85	81	74	63
HFW-90-6T-4	57	72	79	84	87	83	76	65
HFW-100-4T-7.5	64	84	92	97	99	96	89	78
HFW-100-4T-10	62	82	90	95	97	94	87	76
HFW-100-4T-15	61	81	89	94	96	93	86	75
HFW-100-4T-20	63	83	91	96	98	95	88	77
HFW-100-6T-3	61	72	80	85	87	84	77	66
HFW-100-6T-4	64	72	80	85	87	84	77	66
HFW-100-6T-5.5	64	73	81	86	88	85	78	67

## Curves:

