



Induvac BV
Postbus 689
2700 AR Zoetermeer
info@induvac.com
www.induvac.com

Model: IVC 400



Klauwenvacuümpompen

De Induvac klauwenvacuümpompen zijn speciaal ontworpen en ontwikkeld om te gebruiken in toepassingen waar een diep vacuüm en een olie- vrije compressie een vereiste is. De klauwenvacuümpomp werkt volledig contact vrij. Dit betekent dat er geen interne slijtage plaats vindt en er dus ook weinig onderhoud benodigd is. Een bijkomend voordeel is dat er geen olie of water nodig om de compressie te laten plaats vinden zoals bij draaischuif vacuümpompen of vloeistofring vacuümpompen. De pompen kunnen zowel gebruikt worden als vacuümpomp (tot ca. 50 mbar(a), maar ook als compressor (tot 2 bar(g)). De Induvac klauwenvacuümpomp is er in capaciteiten vanaf 60 tot 500 m³ per uur.



Dit soort pompen worden al vele jaren gebruikt onder allerlei omstandigheden en zeer diverse applicaties. Het robuuste design en de relatief simpele no-nonsense opbouw zorgen voor een lange levensduur en hoge bedrijfszekerheid. De hoge efficiency van dit soort pompen in vergelijking met conventionele pompen resulteert in een hoge energie besparing. Kosten worden verder nog bespaard op het gebied van onderhoud. De compacte uitvoering van de Induvac klauwenvacuümpomp resulteert voor zeer geringe afmetingen. Verder is iedere pomp uitgevoerd met een demper en een luchtkoeler om de uittrede temperatuur te reduceren.

Technische gegevens	Model IVC 400
Capaciteit	385 m ³ /u
Einddruk bij continu gebruik	250 tot 1000 mbar(a)
Einddruk kortstondig	50 mbar(a)
Geïnstalleerd vermogen	7,5 kW
Voltage	400 V
Toerental	2850 tpm
Geluidsniveau	82 dB(A)
Oliehoeveelheid	0,75 ltr
Gewicht	330 kg
Bedrijfstemperatuur	5 tot 40 °C
Inlaat aansluiting	3" G
Uitlaat aansluiting	3" G

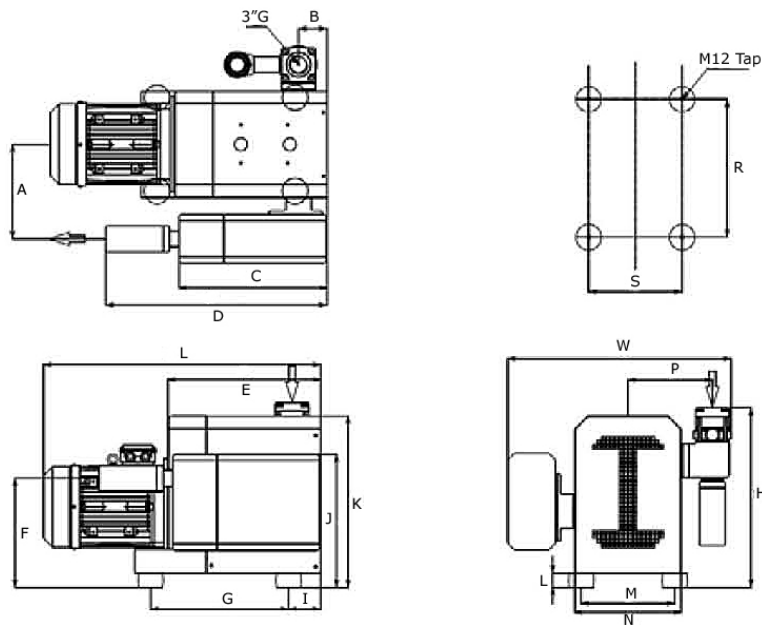
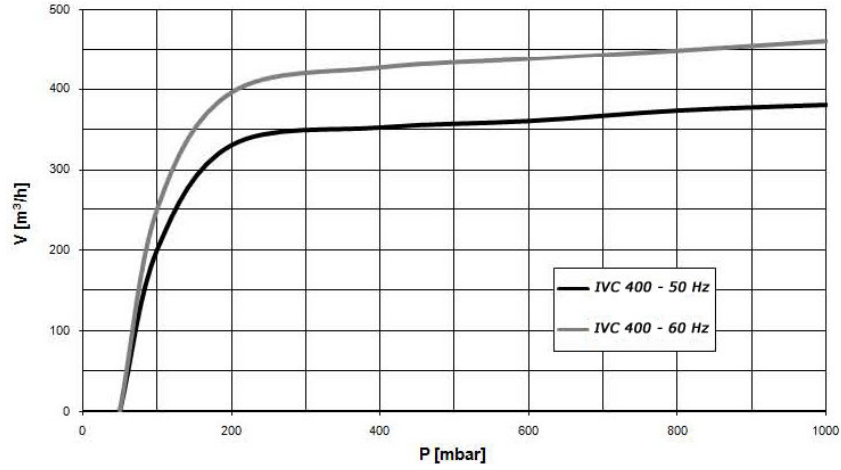




Induvac BV
 Postbus 689
 2700 AR Zoetermeer
 info@induvac.com
 www.induvac.com



Klauwenvacuümpompen



Afmetingen	L	W	H	B	D	E	G	I	K	M	N	P	R	S
IVC 400	1060	740	525											

