



INDUVAC

Draaischuif vacuümpomp type: SC.100 – SC.140

Induvac levert een zeer uitgebreid programma draaischuifvacuümpompen, zowel in oliegesmeerde uitvoering als olie vrij. De olievrije uitvoering is verkrijgbaar tot capaciteiten van 150 m³/uur en kunnen een vacuüm behalen tot wel 120 mbar(a). Droge draaischuifvacuümpompen kunnen ook als een compressor worden ingezet en hebben afhankelijk van het soort motor een einddruk van maximaal 2 bar(g). Deze pompen zijn geschikt voor het continue aanzuigen van droge lucht en zijn 100% olievrij.

- ♦ Ontluchten en ontgassen
- ♦ Pick and place machines
- ♦ Vacuüm inspannen
- ♦ Grafische machines
- ♦ Vacuümvormen van kunststofdelen
- ♦ Transportsystemen
- ♦ Waterbeluchting



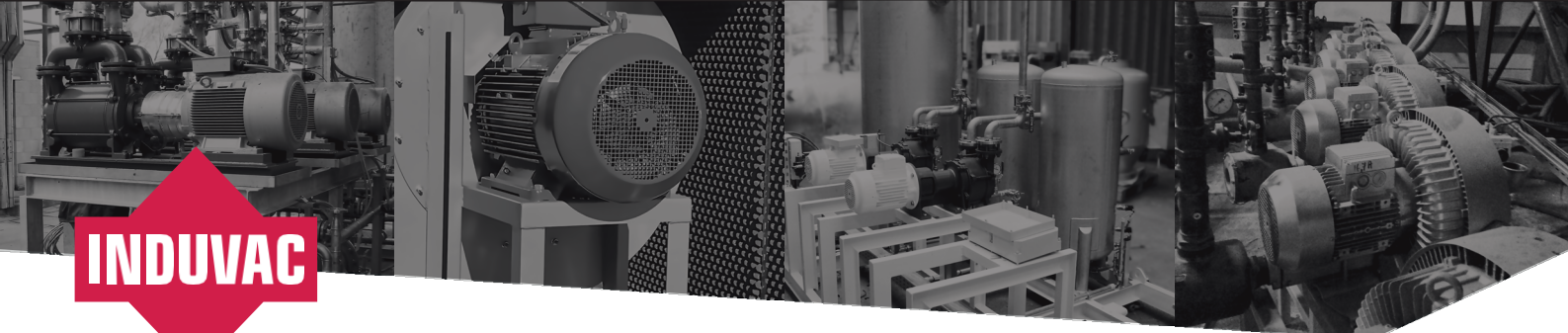
Kenmerken

- ♦ Snelle levertijd
- ♦ Zeer robuust en onderhoudsvriendelijk
- ♦ Gunstig energieverbruik
- ♦ Geschikt voor vacuüm en compressie
- ♦ Lange levensduur door eenvoudige constructie

Accessoires

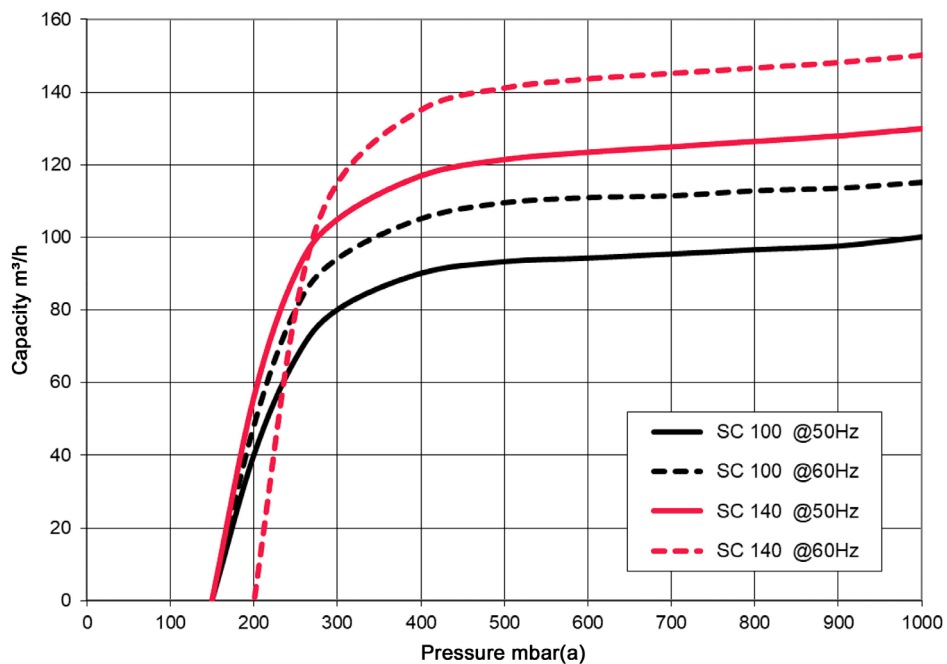
- ♦ Aanzuigfilter TGF
- ♦ Onderdrukbeveiliging
- ♦ Aan/uit schakelaars
- ♦ Druk-, niveau en temperatuurschakelaars
- ♦ Fitwerk
- ♦ Diverse: Afsluiters, manometer, terugslagklep





Technische gegevens

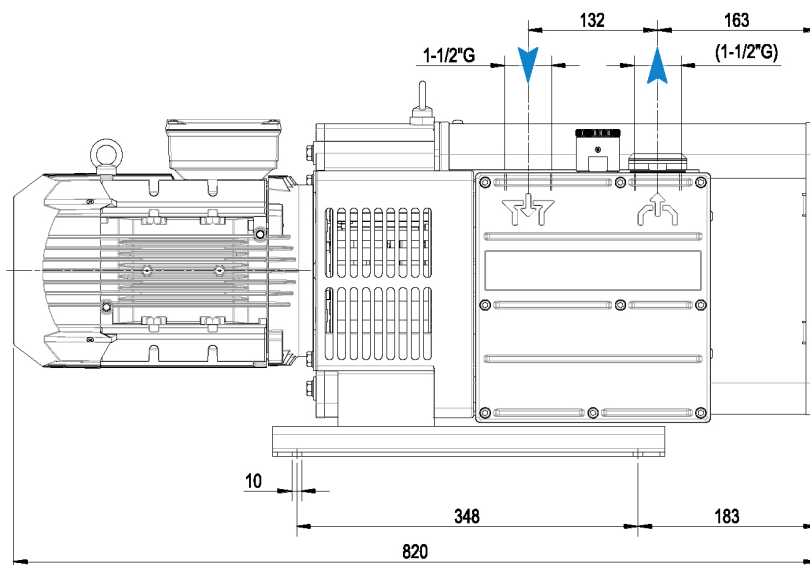
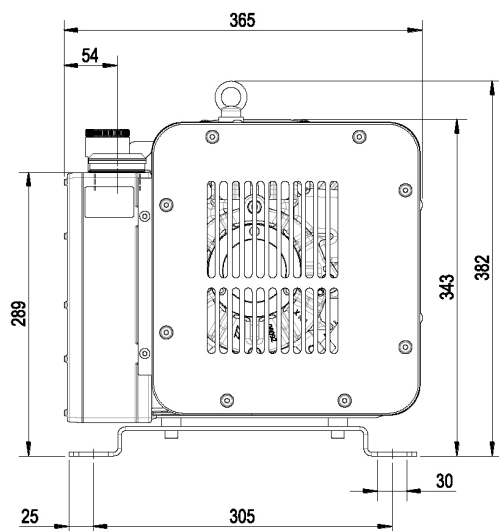
			SC.100	SC.140
Capaciteit	m ³ /uur	50 Hz	100	130
		60 Hz	115	150
Einddruk met gesloten gastballast	mbar		150	
	Pascal		15.000	
Geinstalleerd vermogen / toerental	kW/min-1	50 Hz ~1	3,4/1400	
		60 Hz ~3	4,0/1700	
Motor kenmerken	V	50 Hz ~3	230/400	
		60 Hz ~3	265/460	
Geluidsniveau	dB(A)	50 Hz	73	76
		60 Hz	75	78
Bedrijfstemperatuur	°C	50 Hz	80 - 85	85 - 90
		60 Hz	85 - 90	85 - 90
Totaal gewicht	kg	~3	87	95





INDUVAC

Maatschetsen



Aan de schetsen, maatvoering en de inhoud van dit datablad kunnen geen rechten worden ontleend. De gegevens zijn slechts informatief bedoeld. De pompcapaciteit en einddruk zijn gemeten conform PNEUROP standaard 6602. Geldig voor een maximum temperatuur tot 40° C en bij een maximale hoogte van 1000 meter boven zeeniveau. Het geluidsniveau is gemeten volgens EN ISO 2151. De curve geeft de prestatie van de pomp weer bij een aanzuigtemperatuur van 20° C met een tolerantie van ± 10%.