



Induvac BV
 Postbus 689
 2700 AR Zoetermeer
 info@induvac.com
 www.induvac.com

SI/SD SERIE

Capaciteit Regeling



Industriële ventilatoren

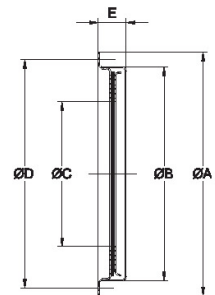
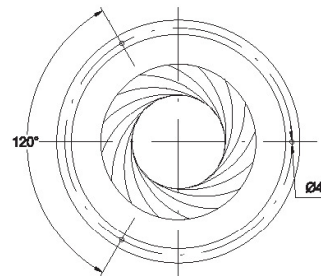
Type	ø A	ø B	ø C min	ø C max	ø D	E
SI 100	165	148	20	100	156	26
SI 110	235	207	20	140	220	27
SI 120	325	288	20	200	310	30

Afmetingen zijn in mm



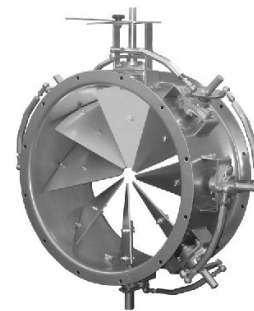
Accessoires zijn van toepassing op:

Type	U/MC	U/AP	U/RF
SI 100	120	150	200
	140		
	150		
	160		
SI 110	180	250	300
	200		
	300		
	350		
SI 120		400	350



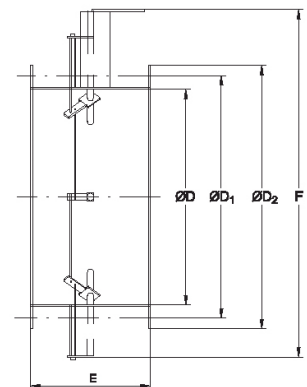
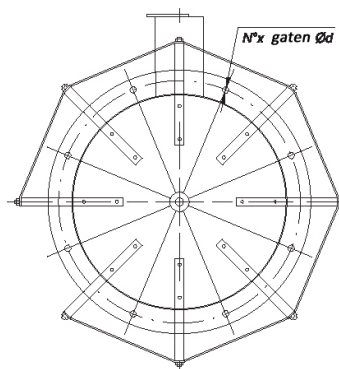
Type	ø D	ø D ₁	ø D ₂	E	F	N°x	ø d
SD 100	360	405	440	200	760	8	11
SD 110	405	448	485	250	810	8 / 12*	11
SD 120	455	497	535	250	860	8 / 12*	11
SD 130	505	551	585	250	910	12 / 16*	11
SD 140	585	629	665	250	990	16	11
SD 150	655	698	735	300	1100	16	11
SD 160	715	775	815	300	1160	16	11
SD 170	805	861	905	350	1250	16	11
SD 180	905	958	1005	350	1350	16	14
SD 190	1005	1067	1105	350	1450	24	14

Afmetingen zijn in mm



Accessoires zijn van toepassing op:

Type	U/CB	U/PB	U/PBM
SD 100	350	500	450
SD 110	400	560	500
SD 120	450	630	560
SD 130	500	710	630
SD 140	560	800	710
SD 150	630	900	800
SD 160	710	1000	900
SD 170	800		1000
SD 180	900		
SD 190	1000		



De U/CB serie is uitgerust met 8 of 16 gaten, terwijl de U/PB en U/PBM serie zijn uitgerust met 12 gaten.

