



Induvac BV
 Postbus 689
 2700 AR Zoetermeer
 info@induvac.com
 www.induvac.com

SM SERIE

Uitlaat Demper

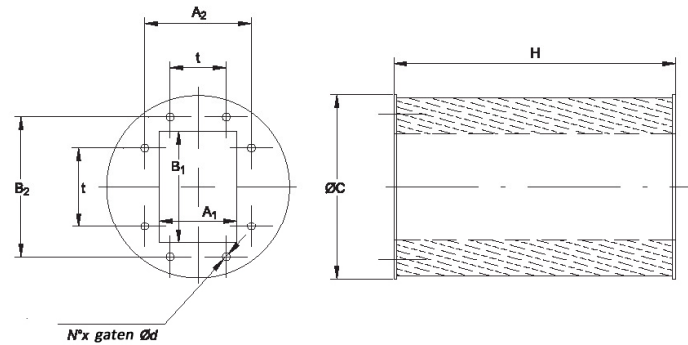
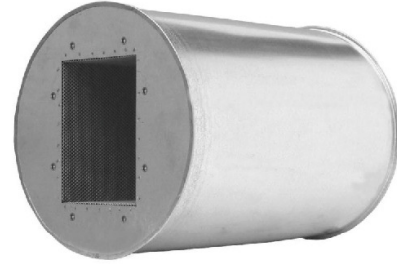


Industriële ventilatoren

Type	A ₁	B ₁	A ₂	B ₂	∅ C	H	t	N°x	∅ d
SM 100	54	54	76	76	200	300	-	4	M6
SM 110	67	67	86	86	200	300	-	4	M6
SM 120	70	70	95	95	200	300	-	4	M6
SM 130	63	90	90	112	200	300	-	4	M8
SM 140	84	84	110	110	230	350	-	4	M6
SM 150	90	90	115	115	230	350	-	4	M6
SM 160	71	100	100	125	250	380	-	4	M8
SM 170	80	112	112	140	250	380	-	4	M8
SM 180	90	125	130	165	250	380	100	6	M8
SM 190	100	140	141	182	270	400	112	6	M8
SM 200	112	160	152	200	300	450	112	6	M8
SM 210	156	156	181	181	320	480	80	8	M8
SM 220	125	180	166	218	350	530	112	6	M8
SM 230	184	184	215	215	365	550	90	8	M8
SM 240	140	200	182	240	380	570	112	8	M8
SM 250	160	224	200	265	380	570	112	8	M8
SM 260	180	250	219	292	400	600	112	10	M8
SM 270	230	230	270	270	425	640	110	8	M8
SM 280	200	280	248	332	450	680	125	10	M8
SM 290	270	270	310	310	465	730	120	8	M8
SM 300	224	315	273	366	500	750	125	10	M8
SM 310	310	310	360	360	535	800	150	8	M8
SM 320	250	355	300	405	550	830	125	10	M8
SM 330	280	400	332	448	600	900	125	14	M8
SM 340	350	350	400	400	600	900	180	8	M8
SM 350	380	380	430	430	640	960	210	8	M8
SM 360	315	450	366	497	650	980	125	14	M8
SM 370	355	500	405	551	735	1100	125	14	M8
SM 380	400	560	464	629	800	1200	160	14	M10
SM 390	450	630	513	698	900	1350	160	14	M10
SM 400	500	710	567	775	1000	1500	160	16	M10
SM 410	560	800	639	871	1100	1650	200	14	M10
SM 420	630	900	708	968	1200	1800	200	18	M10
SM 430	710	1000	785	1077	1350	2000	200	18	M10

Afmetingen zijn in mm

N.B.: De hoogte (H) van de geluidsdemper is opgegeven ter indicatie en kan op verzoek worden gewijzigd.





Induvac BV
 Postbus 689
 2700 AR Zoetermeer
 info@induvac.com
 www.induvac.com



Industriële ventilatoren

Afmetingen zijn in mm

Type	U/AR	U/ARP	U/AP	U/RF	U/TM	U/CB	U/PB	U/PBM	U/MPR	U/APE	U/APR	U/APF	U/HPG	U/HPH
SM 100			150											
SM 110			200											
SM 120			250											
SM 130										350 400 450 500	400			
SM 140			280 300											
SM 150			350 400											
SM 160				250						560 630 710 800	450			
SM 170				300						900	500			
SM 180				350							580	500		
SM 190				400							630	580		
SM 200		200							350		710	630		
SM 210	200													
SM 220		250							400			710	500	
SM 230	250													
SM 240					250		250	250	450			800	560	
SM 250		300							500			900	630	
SM 260				310			310	310	560				710	
SM 270	300													
SM 280				350			350	350	630				800	560
SM 290	350													
SM 300				400			400	400					900	630
SM 310	400													
SM 320				450	350		450	450						710
SM 330					400		500	500						800
SM 340	450													
SM 350	500													
SM 360						450	560	560						900
SM 370						500	630	630						
SM 380						560	710	710						
SM 390						630	800	800						
SM 400						710	900	900						
SM 410						800	1000	1000						
SM 420						900								
SM 430						1000								

