



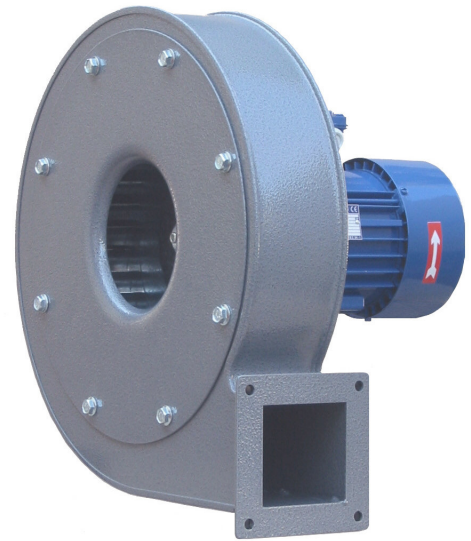
**Induvac BV**  
Postbus 689  
2700 AR Zoetermeer  
info@induvac.com  
www.induvac.com

## **Model: U/AP** **Lage druk ventilator**



Industriële ventilatoren

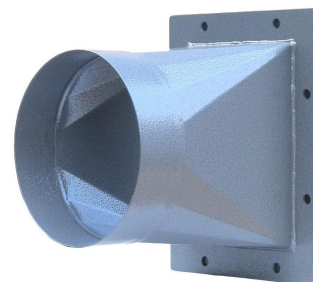
De industriële ventilatoren van Induvac bestaan uit een robuust uit staal vervaardigd ventilatorhuis in een gefelste of gelaste uitvoering. De waaier is uit staal vervaardigd en wordt geleverd in een gelaste uitvoering. Andere materiaalsoorten zoals RVS 304 zijn tegen een meerprijs leverbaar. De schoepen zijn afhankelijk van de toepassing voorwaarts of achterwaarts gebogen en zijn statisch en dynamisch uitgebalanceerd. De ventilatoren zijn uitvoerig getest, hebben een uitzonderlijk hoog rendement en zijn bijzonder stil. Alle gebruikte motoren zijn flens- of voetmotoren met een minimale beschermklasse IP55 en conform UNEL en IEC. De ventilatoren worden afgewerkt met een speciale robuuste coating wat voor een nette uitstraling zorgt. Induvac ventilatoren staan voor betrouwbaarheid, een hoog rendement en een geruisloze werking.



De ventilatoren van het type U/AP zijn ontworpen voor het afvoeren van zuivere of licht met stof beladen lucht of damp. De ventilatoren zijn uitgevoerd met een zogenaamde "Sirocco waaier" die direct op de motoras gemonteerd is. De maximaal toegestane luchttemperatuur bedraagt 80° C. Optioneel kan de U/AP ventilator echter aangepast worden voor hogere luchttemperaturen.

Induvac levert een breed programma aan interessante accessoires voor haar ventilatoren:

- Aanzuigfilters
- Geluiddempers
- Beschermroosters
- Verlopen van vierkant naar rond
- Condensafvoeren
- Trillingsdempers
- Vlinderkleppen
- Soepele moffen





**Induvac BV**  
 Postbus 689  
 2700 AR Zoetermeer  
 info@induvac.com  
 www.induvac.com



# Industriële ventilatoren

Ventilator	Motor				CAPACITEIT m <sup>3</sup> /h																dB(A)									
	Type	Hp	Kw	rpm	50	75	100	125	150	175	200	250	300	350	400	450	500	600	700	800		900	1000	1100	1200	1300	1400	1500	1600	
<b>U/AP 152</b>	56A2	0,12	0,09	2800	52	54	56	58	59	60	61	62	61																	59
<b>U/AP 202</b>	63A2	0,25	0,18	2800		89	90	91	92	93	94	97	101	104	105	87														63
<b>U/AP 252</b>	71A2	0,50	0,37	2800			126	126	126	126	127	132	137	142	148	153	155	151												68
<b>U/AP 282</b>	71B2	0,75	0,55	2800					154	153	152	157	162	168	173	179	184	182	175											71
<b>U/AP 301</b>	80A2	1,00	0,75	2760							185	184	188	192	195	199	203	208	208											73
<b>U/AP 302</b>	80B2	1,50	1,10	2760							185	184	188	192	195	199	203	208	208	209	209	205								75
<b>U/AP 351</b>	90S2	2,00	1,50	2830									247	250	253	256	260	266	267	265	264	263								78
<b>U/AP 352</b>	90L2	3,00	2,20	2850									247	250	253	256	260	266	267	265	264	263	261	252	242	231				80
<b>U/AP 402</b>	100L2	4,00	3,00	2900										337	340	344	351	358	363	368	372	377	382	386	388	382	377		84	



Buiten bereik

Tolerantie op geluidsdruk + 3 dB(A)

Tolerantie op capaciteit ± 5%

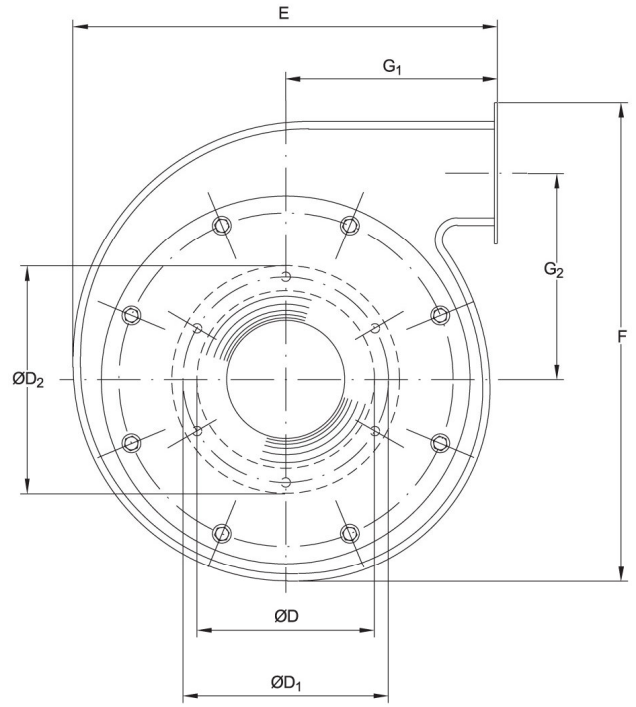
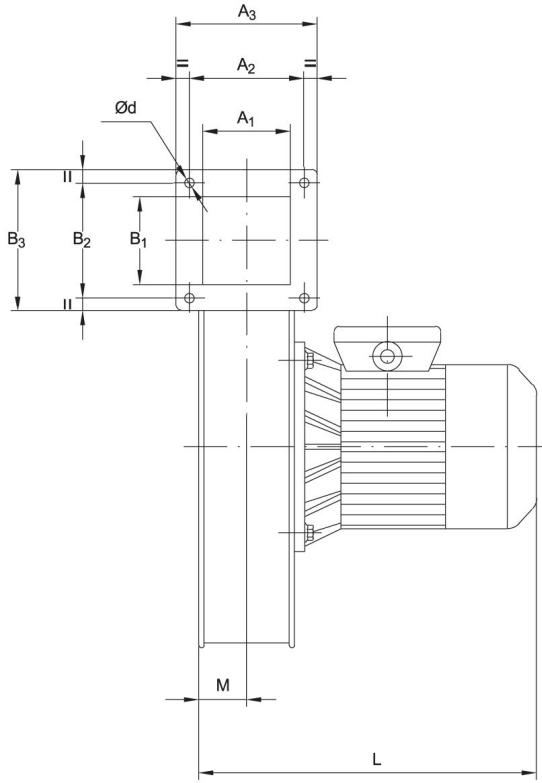




**Induvac BV**  
 Postbus 689  
 2700 AR Zoetermeer  
 info@induvac.com  
 www.induvac.com



Industriële ventilatoren



Ventilatore Fan Tipo/Type	A <sub>1</sub>	B <sub>1</sub>	A <sub>2</sub>	B <sub>2</sub>	A <sub>3</sub>	B <sub>3</sub>	ød	øD	øD <sub>1</sub>	øD <sub>2</sub>	E	F	G <sub>1</sub>	G <sub>2</sub>	L	M	kg
U/AP 152	54	54	76	76	90	90	7	148	175	190	222	254	104	100	228	30	4,3
U/AP 202	67	67	86	86	110	110	8,2	119	136	150	271	328	128	146	255	37	6,8
U/AP 252	70	70	95	95	120	120	9	148	175	190	348	380	167	146	268	39	11,5
U/AP 282	84	84	110	110	135	135	9	148	175	190	416	450	200	178	308	46	16
U/AP 301	84	84	110	110	135	135	9	148	175	190	416	450	200	178	308	46	18
U/AP 302															325		19,5
U/AP 351	90	90	115	115	140	140	9	169	200	215	494	531	240	214	353	49	29
U/AP 352															378		31,5
U/AP 402	90	90	115	115	140	140	9	189	220	242	555	607	263	264	420	49	54

Afmetingen in mm

Druk- en typfouten voorbehouden. De specificaties op dit blad zijn gebaseerd op lucht van 15°C en een barometrische druk van 760 mmHg (soortelijk gewicht van lucht= 1,226 Kg/m³)

