



Model: U/APE **Hoge druk ventilator**



De industriële ventilatoren van Induvac bestaan uit een robuust uit staal vervaardigd ventilatorhuis in een gefelste of gelaste uitvoering. De waaier is uit staal vervaardigd en wordt geleverd in een gelaste uitvoering. Andere materiaalsoorten zoals RVS 304 zijn tegen een meerprijs leverbaar. De schoepen zijn afhankelijk van de toepassing voorwaarts of achterwaarts gebogen en zijn statisch en dynamisch uitgebalanceerd. De ventilatoren zijn uitvoerig getest, hebben een uitzonderlijk hoog rendement en zijn bijzonder stil. Alle gebruikte motoren zijn flens- of voetmotoren met een minimale beschermklasse IP55 en conform UNEL en IEC. De ventilatoren worden afgewerkt met een speciale robuuste coating wat voor een nette uitstraling zorgt. Induvac ventilatoren staan voor betrouwbaarheid, een hoog rendement en een geruisloze werking.



De ventilatoren van het type U/APE zijn ontworpen voor het afvoeren van zuivere of met stof beladen lucht. De ventilatoren zijn uitgevoerd met een gesloten waaier met naar achteren gebogen bladen, die direct op de motoras gemonteerd is. De maximaal toegestane luchttemperatuur bedraagt 80° C. Optioneel kan de U/APE ventilator echter aangepast worden voor hogere lucht-temperaturen.

Induvac levert een breed programma aan interessante accessoires voor haar ventilatoren:

- Aanzuigfilters
- Geluiddempers
- Beschermroosters
- Verlopen van vierkant naar rond
- Condensafvoeren
- Trillingsdempers
- Vlinderkleppen
- Soepele moffen

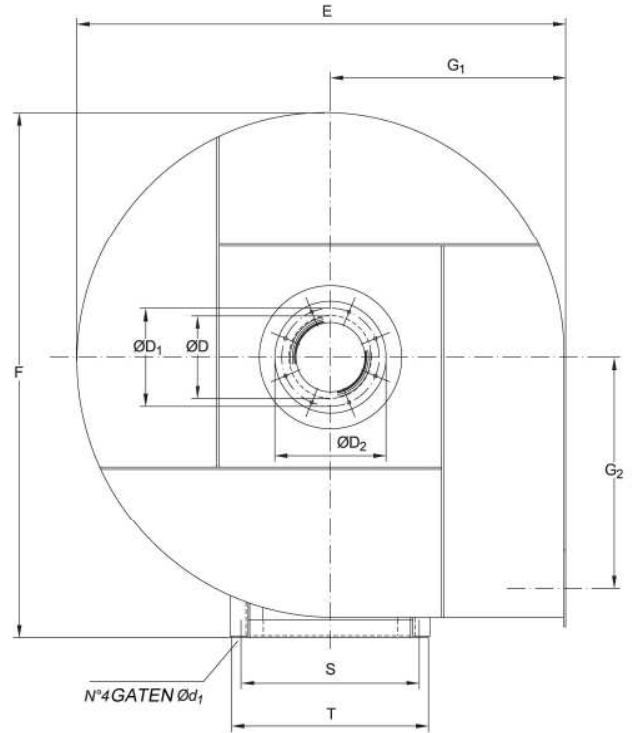
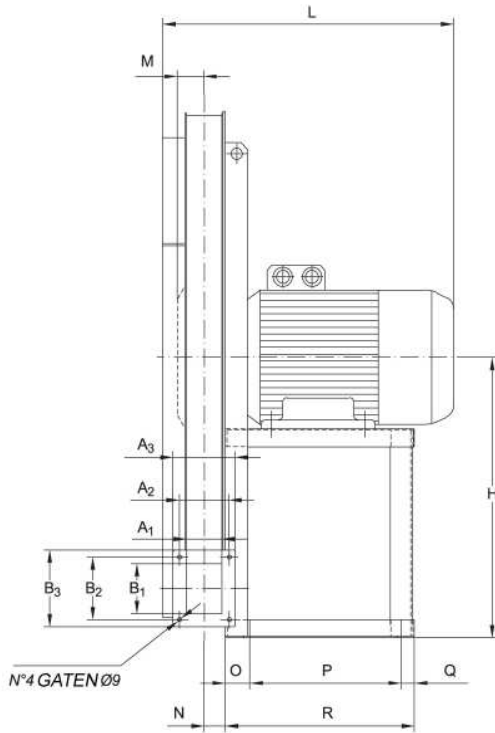




Induvac BV
 Postbus 689
 2700 AR Zoetermeer
 info@induvac.com
 www.induvac.com



Industriële ventilatoren



	A ₁	B ₁	A ₂	B ₂	A ₃	B ₃	ØD	ØD ₁	ØD ₂	E	F	G ₁	G ₂	H	L	M	N	O	P	Q	R	S	T	Ød ₁	kg
U/APE 351	63	90	90	112	123	150	150	182	210	510	560	250	220	300	280	45	38	50	125	15	190	215	234	11	30
U/APE 352															305										
U/APE 402	63	90	90	112	123	150	150	182	210	510	560	250	220	300	315	45	38	50	125	15	190	215	234	11	34
U/APE 451	63	90	90	112	123	150	150	182	210	635	670	300	280	355	295	45	38	50	125	15	190	215	234	11	43
U/APE 452															315										45
U/APE 502	63	90	90	112	123	150	150	182	210	635	670	300	280	355	345	45	38	60	137	18	215	245	274	11	50
U/APE 561	71	100	100	125	131	160	165	200	225	735	800	355	330	425	355	50	42	60	137	18	215	245	274	11	66
U/APE 562															375										69
U/APE 632	71	100	100	125	131	160	165	200	225	735	800	355	330	425	410	50	42	35	200	25	260	300	332	12	75
U/APE 712	71	100	100	125	131	160	165	200	225	825	890	400	380	475	440	50	42	35	200	25	260	300	332	12	112
U/APE 713															505			45	250		320	360	392		140
U/APE 801	71	100	100	125	131	160	165	200	225	925	995	450	430	530	535	50	42	45	250	25	320	360	392	12	180
U/APE 802															565										182
U/APE 901	80	112	112	140	140	172	185	219	245	1100	1180	530	520	630	650	58	48	55	340	30	425	400	442	14	276
U/APE 902																									290

Afmetingen in mm

Druk- en typefouten voorbehouden. De specificaties op dit blad zijn gebaseerd op lucht van 15° C en een barometrische druk van 760 mmHg (soortelijk gewicht van lucht= 1,226 Kg/m³)

