



Induvac BV
Postbus 689
2700 AR Zoetermeer
info@induvac.com
www.induvac.com

Model: U/APF **Hoge druk ventilator**



Industriële ventilatoren

De industriële ventilatoren van Induvac bestaan uit een robuust uit staal vervaardigd ventilatorhuis in een gefelste of gelaste uitvoering. De waaier is uit staal vervaardigd en wordt geleverd in een gelaste uitvoering. Andere materiaalsoorten zoals RVS 304 zijn tegen een meerprijs leverbaar. De schoepen zijn afhankelijk van de toepassing voorwaarts of achterwaarts gebogen en zijn statisch en dynamisch uitgebalanceerd. De ventilatoren zijn uitvoerig getest, hebben een uitzonderlijk hoog rendement en zijn bijzonder stil. Alle gebruikte motoren zijn flens- of voetmotoren met een minimale beschermklasse IP55 en conform UNEL en IEC. De ventilatoren worden afgewerkt met een speciale robuuste coating wat voor een nette uitstraling zorgt. Induvac ventilatoren staan voor betrouwbaarheid, een hoog rendement en een geruisloze werking.



De ventilatoren van het type U/APF zijn ontworpen voor het afvoeren van zuivere of met stof beladen lucht. De ventilatoren zijn uitgevoerd met een waaier met naar voor gebogen bladen, die direct op de motoras gemonteerd is. De maximaal toegestane luchttemperatuur bedraagt 80° C. Optioneel kan de U/APF ventilator echter aangepast worden voor hogere luchttemperaturen.

Induvac levert een breed programma aan interessante accessoires voor haar ventilatoren:

- Aanzuigfilters
- Geluiddempers
- Beschermroosters
- Verlopen van vierkant naar rond
- Condensafvoerers
- Trillingsdempers
- Vlinderkleppen
- Soepele moffen

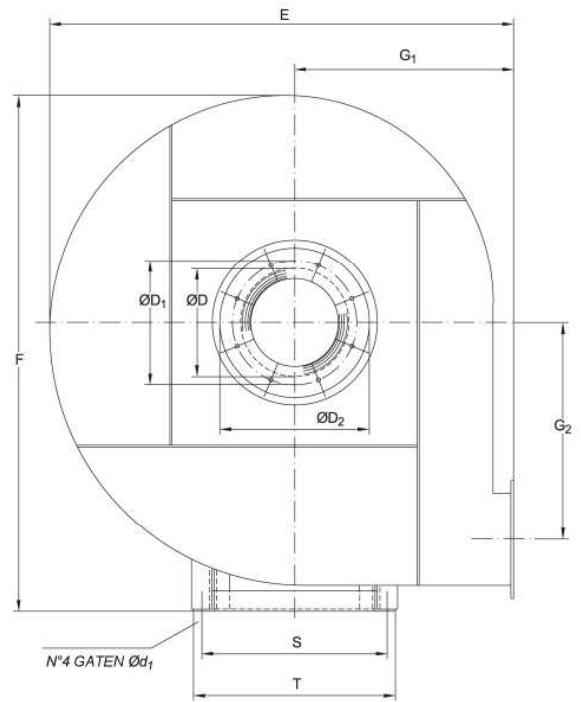
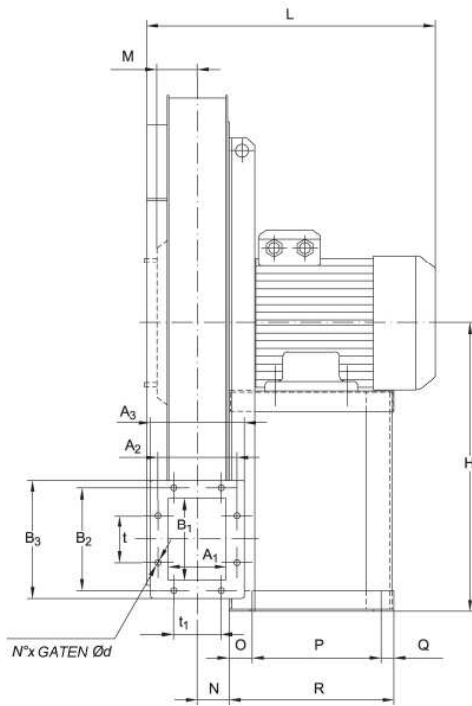




Induvac BV
 Postbus 689
 2700 AR Zoetermeer
 info@induvac.com
 www.induvac.com



Industriële ventilatoren



	A ₁	B ₁	A ₂	B ₂	A ₃	B ₃	t	t ₁	N°x ød	ØD	ØD ₁	ØD ₂	E	F	G ₁	G ₂	H	L	M	N	O	P	Q	R	S	T	ød ₁	kg	
U/APF 501	90	125	130	165	150	185	100	-	6	9,5	165	200	225	735	800	355	337	450	415	58	53	60	137	18	215	245	270	10	61
U/APF 502																			450			35	200	25	260	300	335	12	71
U/APF 561	100	140	141	182	170	210	112	-	6	11,5	185	219	245	825	900	400	380	500	470	65	58	35	200	25	260	300	335	12	95
U/APF 562																			530			45	250		320	360	392		120
U/APF 631																			550										127
U/APF 632	112	160	153	200	182	230	112	-	6	11,5	205	241	265	900	1000	425	420	560	580	71	63	45	250	25	320	360	392	12	138
U/APF 633																			610										145
U/APF 711																			700										255
U/APF 712	125	180	167	219	195	250	112	-	6	11,5	230	265	290	1000	1120	475	470	630	700	80	71	55	340	30	425	400	440	14	285
U/APF 713																			740										310
U/APF 801																			760			55	340	30	425	400	440	14	355
U/APF 802	140	200	182	241	210	270	112	112	8	11,5	255	292	320	1120	1250	530	530	710	800	90	80	65	370	35	470	450	500		405
U/APF 803																			900			75	385	40	500	510	570	16	535
U/APF 901																			920			75	385	40	500	510	570	16	605
U/APF 902	160	224	200	265	230	295	112	112	8	11,5	285	332	365	1250	1400	600	600	800	970	100	90	85	425		550	565	626	19	645
U/APF 903																			1060			95	460	45	600	615	686	21	705

Afmetingen in mm

Druk- en typfouten voorbehouden. De specificaties op dit blad zijn gebaseerd op lucht van 15°C en een barometrische druk van 760 mmHg (soortelijk gewicht van lucht= 1,226 Kg/m³)

