



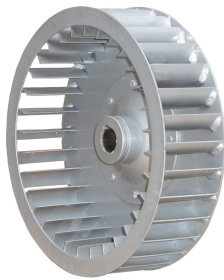
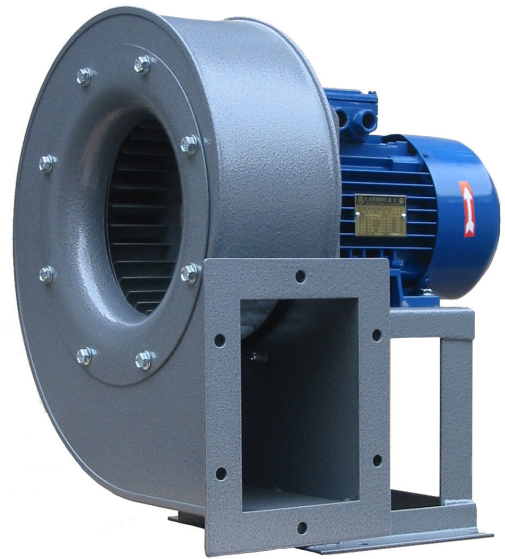
Induvac BV
Postbus 689
2700 AR Zoetermeer
info@induvac.com
www.induvac.com

Model: U/ARP **Lage druk ventilator**



Industriële ventilatoren

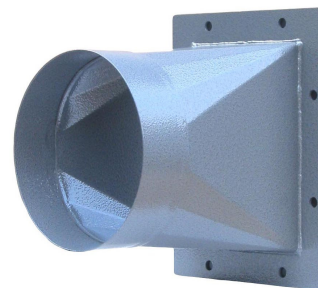
De industriële ventilatoren van Induvac bestaan uit een robuust uit staal vervaardigd ventilatorhuis in een gefelste of gelaste uitvoering. De waaier is uit staal vervaardigd en wordt geleverd in een gelaste uitvoering. Andere materiaalsoorten zoals RVS 304 zijn tegen een meerprijs leverbaar. De schoepen zijn afhankelijk van de toepassing voorwaarts of achterwaarts gebogen en zijn statisch en dynamisch uitgebalanceerd. De ventilatoren zijn uitvoerig getest, hebben een uitzonderlijk hoog rendement en zijn bijzonder stil. Alle gebruikte motoren zijn flens- of voetmotoren met een minimale beschermklasse IP55 en conform UNEL en IEC. De ventilatoren worden afgewerkt met een speciale robuuste coating wat voor een nette uitstraling zorgt. Induvac ventilatoren staan voor betrouwbaarheid, een hoog rendement en een geruisloze werking.



De ventilatoren van het type U/ARP zijn ontworpen voor het afvoeren van zuivere of licht met stof beladen lucht. De ventilatoren zijn uitgevoerd met een waaier met naar voor gebogen bladen, die direct op de motoras gemonteerd is. De maximaal toegestane luchttemperatuur bedraagt 80° C. Optioneel kan de U/ARP ventilator echter aangepast worden voor hogere lucht-temperaturen.

Induvac levert een breed programma aan interessante accessoires voor haar ventilatoren:

- Aanzuigfilters
- Geluiddempers
- Beschermroosters
- Verlopen van vierkant naar rond
- Condensafvoeren
- Trillingsdempers
- Vlinderkleppen
- Soepele moffen





Induvac BV
 Postbus 689
 2700 AR Zoetermeer
 info@induvac.com
 www.induvac.com



Industriële ventilatoren

Ventilator	Motor				CAPACITEIT m ³ /h																dB(A)										
	Type	Hp	Kw	rpm	250	500	750	1000	1250	1500	1750	2000	2250	2500	2750	3000	3250	3500	3750	4000		4250	4500	4750	5000	5250	5500	5750	6000	6500	
U/ARP 201	80A2	1,00	0,75	2760	96	102	112	114	116	115	115	102	88																		75
U/ARP 202	80B2	1,50	1,10	2760	96	102	112	114	116	115	113	102	88																	77	
U/ARP 251	90S2	2,00	1,50	2830			149	154	159	164	169	174																		80	
U/ARP 252	90L2	3,00	2,20	2850			149	154	159	164	169	174	180	182	184	182														82	
U/ARP 301	132S2A	7,50	5,50	2910						227	231	235	240	244	249	254	260	264	267	270	273	276	277							87	
U/ARP 302	132S2B	10,00	7,50	2920						227	231	235	240	244	249	254	260	264	267	270	273	276	277	275	273	272	270	266	255	89	

Tolerantie op capaciteit ± 5%

Tolerantie op geluidsdruk + 3 dB(A)

 Buiten bereik

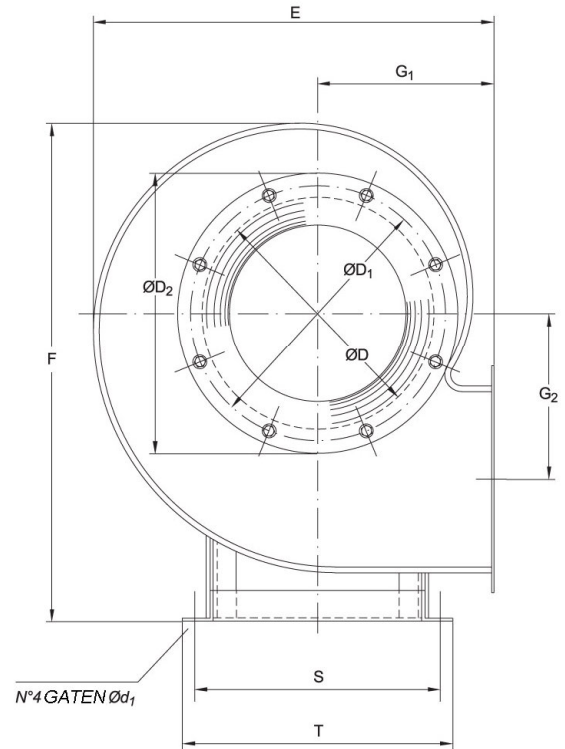
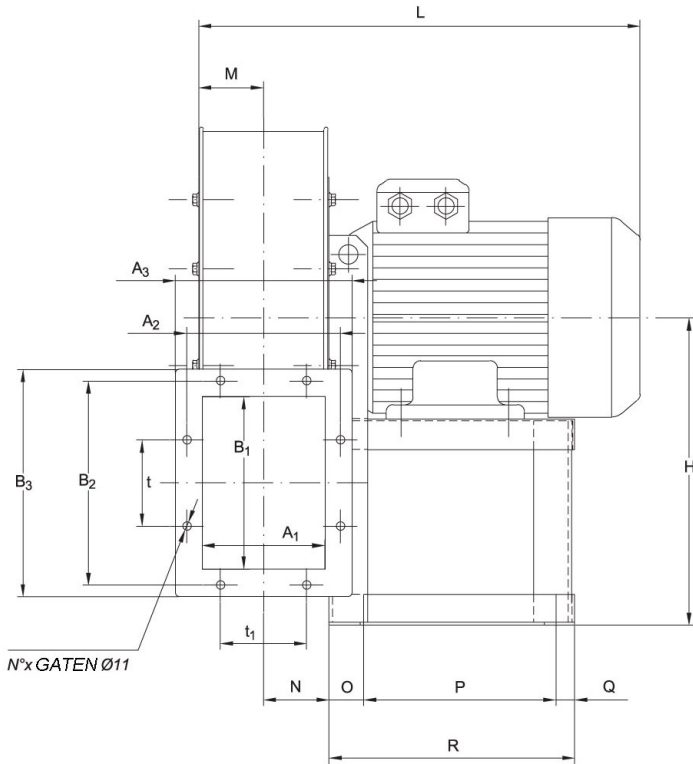




Induvac BV
 Postbus 689
 2700 AR Zoetermeer
 info@induvac.com
 www.induvac.com



Industriële ventilatoren



	A ₁	B ₁	A ₂	B ₂	A ₃	B ₃	t	t ₁	N°x	ØD	ØD ₁	ØD ₂	E	F	G ₁	G ₂	H	L	M	N	O	P	Q	R	S	T	Ød ₁	kg
U/ARP 201	112	160	152	200	182	230	112	-	6	205	241	265	361	435	181	143	270	335	60	61	50	125	15	190	215	234	11	20
U/ARP 202																		355										22
U/ARP 251	125	180	166	218	196	250	112	-	6	255	292	320	424	516	201	169	315	390	67	68	60	137	18	215	245	274	12	30
U/ARP 252																		415										33
U/ARP 301	160	224	200	265	230	295	112	112	8	285	332	365	522	645	230	216	400	555	85	86	45	250	25	320	360	392	12	89
U/ARP 302																		590										100

Afmetingen in mm

Druk- en typfouten voorbehouden. De specificaties op dit blad zijn gebaseerd op lucht van 15°C en een barometrische druk van 760 mmHg (soortelijk gewicht van lucht= 1,226 Kg/m³)

