



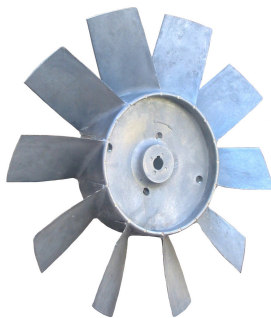
Induvac BV
Postbus 689
2700 AR Zoetermeer
info@induvac.com
www.induvac.com

Model: U/EI **Axiaal ventilator**



Industriële ventilatoren

Induvac levert een uitgebreid programma met axiaalventilatoren. De ventilatoren zijn verkrijgbaar in diameters van 240 mm tot 1800 mm en leverbaar in gegalvaniseerd staal, aluminium of roestvrijstaal. Bij de axiaalventilatoren bevindt de motor zich in de luchtstroom, waardoor deze ook voldoende temperatuur- en gasbestendig moet zijn. De ventilatoren van dit type kunnen uitgevoerd worden met verschillende soorten waaiers, die bovendien met vaste of verstelbare schoepen uitgevoerd kunnen worden. Alle gebruikte motoren zijn flens- of voetmotoren met een minimale beschermklasse IP55 en conform UNEL en IEC. De ventilatoren worden afgewerkt met een speciale robuuste coating wat voor een nette uitstraling zorgt. Induvac ventilatoren staan voor betrouwbaarheid, een hoog rendement en een geruisloze werking.



De U/EI serie bestaat uit een ventilatorhuis (korte koker) met een waaier. Door moderne productietechnieken maken de aansluitflenzen integraal deel uit van het ventilatorhuis. De ventilatoren zijn uitgevoerd met waaiers met naar voor gebogen bladen, die direct op de motoras gemonteerd zijn. De maximaal toegestane luchttemperatuur bedraagt 50°C. De U/EI serie is ontworpen voor het afvoeren van zuivere of licht met stof beladen lucht of dampen.

Induvac levert een breed programma aan interessante accessoires voor haar ventilatoren:

- Aanzuigfilters
- Geluiddempers
- Beschermmroosters
- Verlopen van vierkant naar rond
- Condensafvoeren
- Trillingsdempers
- Vlinderkleppen
- Soepele moffen

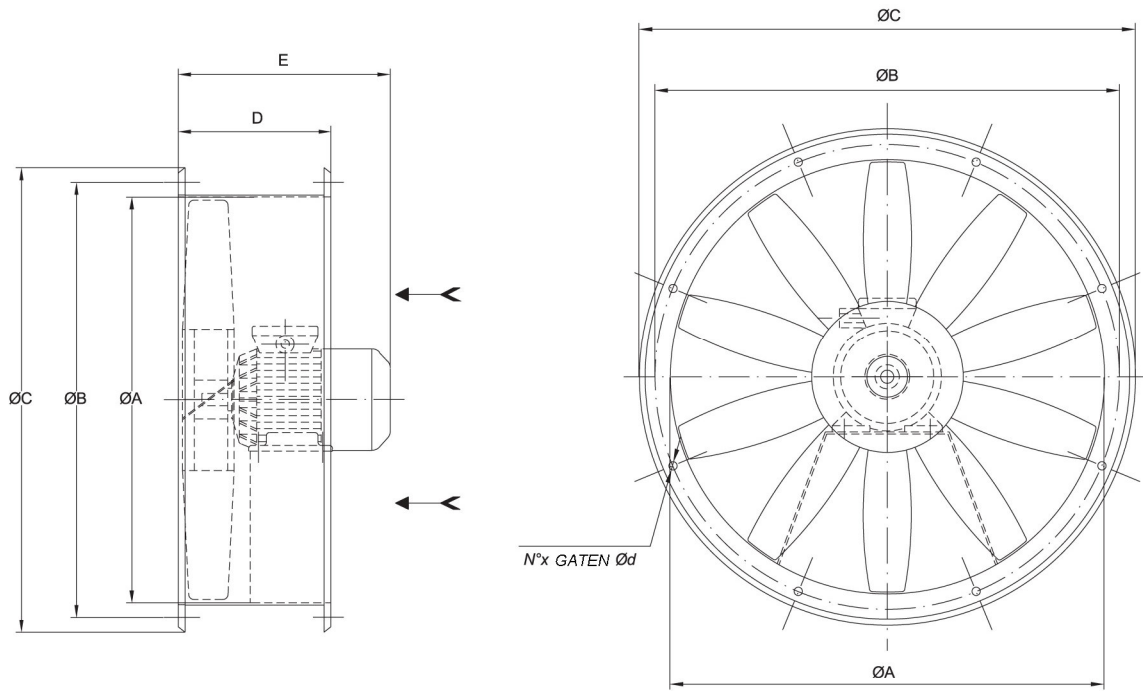




Induvac BV
 Postbus 689
 2700 AR Zoetermeer
 info@induvac.com
 www.induvac.com



Industriële ventilatoren



	ØA	ØB	ØC	D	E	N°x	Ød	kg
U/EI 312	315	356	395	200	270	4	10	12
U/EI 314					250			8
U/EI 352	355	395	435	200	270	4	10	12
U/EI 354					250			9
U/EI 402	400	438	480	200	285	4	10	18
U/EI 404					260			12
U/EI 454	450	487	530	200	250	4	10	14
U/EI 504	500	541	580	236	290	4	10	22
U/EI 564	560	605	640	236	305	8	12	24
U/EI 634	630	674	720	236	320	8	12	37
U/EI 636					290			25
U/EI 714	710	751	800	300	380	8	12	53
U/EI 715					395			60
U/EI 716					360			49
U/EI 717					380			51
U/EI 804	800	837	890	315	410	8	12	72
U/EI 805					430			79
U/EI 806					400			55
U/EI 807					410			63
U/EI 904	900	944	1000	355	520	12	12	141
U/EI 905					445			95
U/EI 906					520			116
U/EI 907								
U/EI 1006	1000	1043	1110	400	530	12	12	136
U/EI 1007								154

Afmetingen in mm

Druk- en typefouten voorbehouden. De specificaties op dit blad zijn gebaseerd op lucht van 15°C en een barometrische druk van 760 mmHg (soortelijk gewicht van lucht= 1,226 Kg/m³)

