

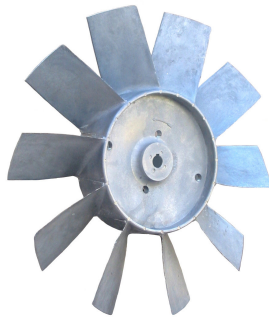
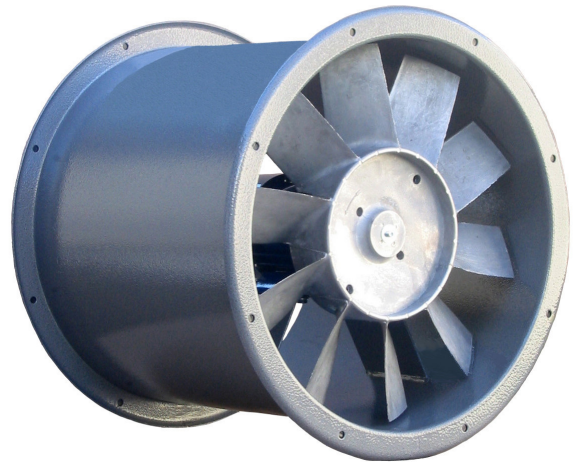


Induvac BV
Postbus 689
2700 AR Zoetermeer
info@induvac.com
www.induvac.com

Model: U/EIL Axiaal ventilator



Induvac levert een uitgebreid programma met axiaalventilatoren. De ventilatoren zijn verkrijgbaar in diameters van 240 mm tot 1800 mm en leverbaar in gegalvaniseerd staal, aluminium of roestvrijstaal. Bij de axiaalventilatoren bevindt de motor zich in de luchtstroom, waardoor deze ook voldoende temperatuur- en gasbestendig moet zijn. De ventilatoren van dit type kunnen uitgevoerd worden met verschillende soorten waaiers, die bovendien met vaste of verstelbare schoepen uitgevoerd kunnen worden. Alle gebruikte motoren zijn flens- of voetmotoren met een minimale beschermklasse IP55 en conform UNEL en IEC. De ventilatoren worden afgewerkt met een speciale robuuste coating wat voor een nette uitstraling zorgt. Induvac ventilatoren staan voor betrouwbaarheid, een hoog rendement en een geruisloze werking.



De U/EIL serie bestaat uit een ventilatorhuis (lange koker) met een waaiër. Door moderne productietechnieken maken de aansluitflenzen integraal deel uit van het ventilatorhuis. De ventilatoren zijn uitgevoerd met waaiers met naar voor gebogen bladen, die direct op de motoras gemonteerd zijn. De maximaal toegestane luchttemperatuur bedraagt 50°C. De U/EIL serie is ontworpen voor het afvoeren van zuivere of licht met stof beladen lucht of dampen.

Induvac levert een breed programma aan interessante accessoires voor haar ventilatoren:

- Aanzuigfilters
- Geluiddempers
- Beschermroosters
- Verlopen van vierkant naar rond
- Condensafvoeren
- Trillingsdempers
- Vlinderkleppen
- Soepele moffen

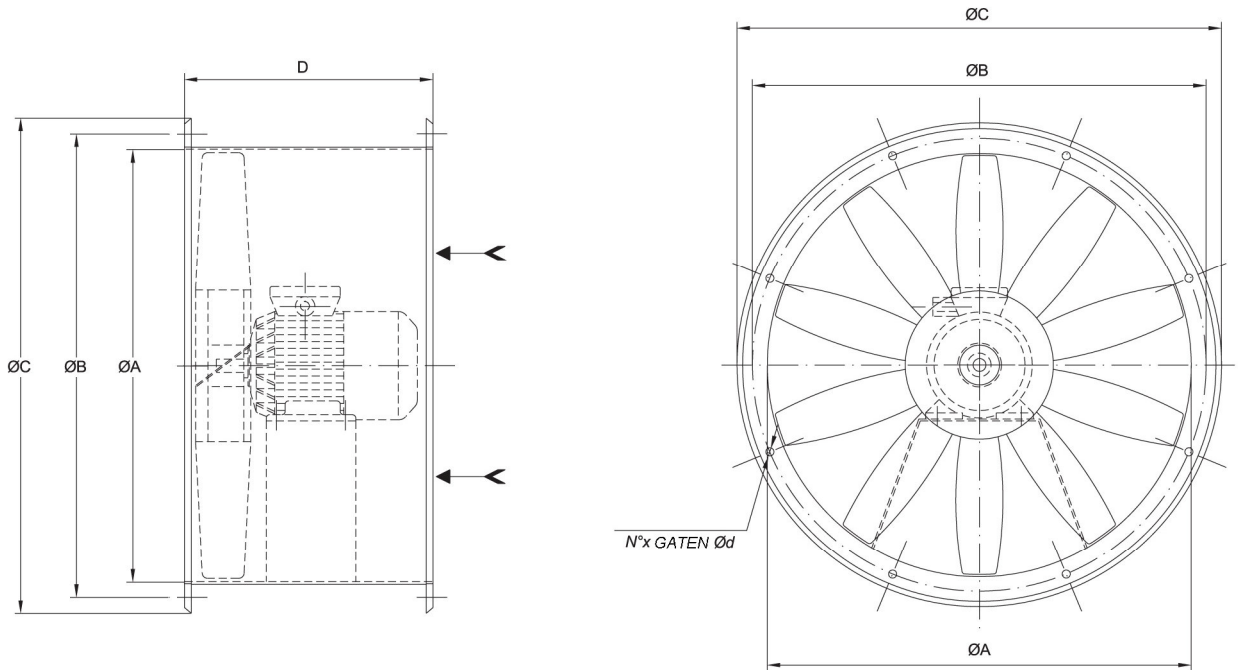




Induvac BV
 Postbus 689
 2700 AR Zoetermeer
 info@induvac.com
 www.induvac.com



Industriële ventilatoren



	ØA	ØB	ØC	D	N°x	Ød	kg
U/EIL 312	315	356	395	315	4	10	14
U/EIL 314							11
U/EIL 352	355	395	435	315	4	10	15
U/EIL 354							11
U/EIL 402	400	438	480	400	4	10	22
U/EIL 404							17
U/EIL 454	450	487	530	450	4	10	19
U/EIL 504	500	541	580	500	8	10	30
U/EIL 564	560	605	640	560	8	12	34
U/EIL 634	630	674	720	560	8	12	49
U/EIL 636							37
U/EIL 714	710	751	800	710	8	12	72
U/EIL 715							79
U/EIL 716							68
U/EIL 717							70
U/EIL 804							91
U/EIL 805	800	837	890	710	8	12	98
U/EIL 806							74
U/EIL 807							82
U/EIL 904	900	944	1000	900	12	12	177
U/EIL 905							188
U/EIL 906							131
U/EIL 907							152
U/EIL 1006							172
U/EIL 1007	1000	1043	1110	900	12	12	190

Afmetingen in mm

Druk- en typfouten voorbehouden. De specificaties op dit blad zijn gebaseerd op lucht van 15°C en een barometrische druk van 760 mmHg (soortelijk gewicht van lucht= 1,226 Kg/m³)

