



**Induvac BV**  
Postbus 689  
2700 AR Zoetermeer  
info@induvac.com  
www.induvac.com

**Model: U/EL**

**Axiale wandventilator**



Induvac levert een uitgebreid programma met axiaalventilatoren. De ventilatoren zijn verkrijgbaar in diameters van 240 mm tot 1800 mm en leverbaar in gegalvaniseerd staal, aluminium of roestvrijstaal. Bij de axiaalventilatoren bevindt de motor zich in de luchtstroom, waardoor deze ook voldoende temperatuur- en gasbestendig moet zijn. De ventilatoren van dit type kunnen uitgevoerd worden met verschillende soorten waaiers, die bovendien met vaste of verstelbare schoepen uitgevoerd kunnen worden. Alle gebruikte motoren zijn flens- of voetmotoren met een minimale beschermklasse IP55 en conform UNEL en IEC. De ventilatoren worden afgewerkt met een speciale robuuste coating wat voor een nette uitstraling zorgt. Induvac ventilatoren staan voor betrouwbaarheid, een hoog rendement en een geruisloze werking.



Een speciale versie van de axiaalventilator is de axiale wandventilator. Deze is ontworpen om eenvoudig in de wand te monteren, en kan afhankelijk van de uitvoering voorzien worden van speciale bevestigingsbeugels of vierkante frames. Indien noodzakelijk zijn deze ruimte besparende ventilatoren beschikbaar in vonkvrije uitvoeringen en uitgerust met explosieveilige motoren. Ook de wandventilator is voorzien van vaste of eventueel verstelbare schoepen en geschikt voor verschillende snelheden, waardoor ze iedere geluidsnorm van de omgeving kunnen respecteren

Induvac levert een breed programma aan interessante accessoires voor haar ventilatoren:

- Aanzuigfilters
- Geluiddempers
- Beschermroosters
- Verlopen van vierkant naar rond
- Condensafvoeren
- Trillingsdempers
- Vlinderkleppen
- Soepele moffen

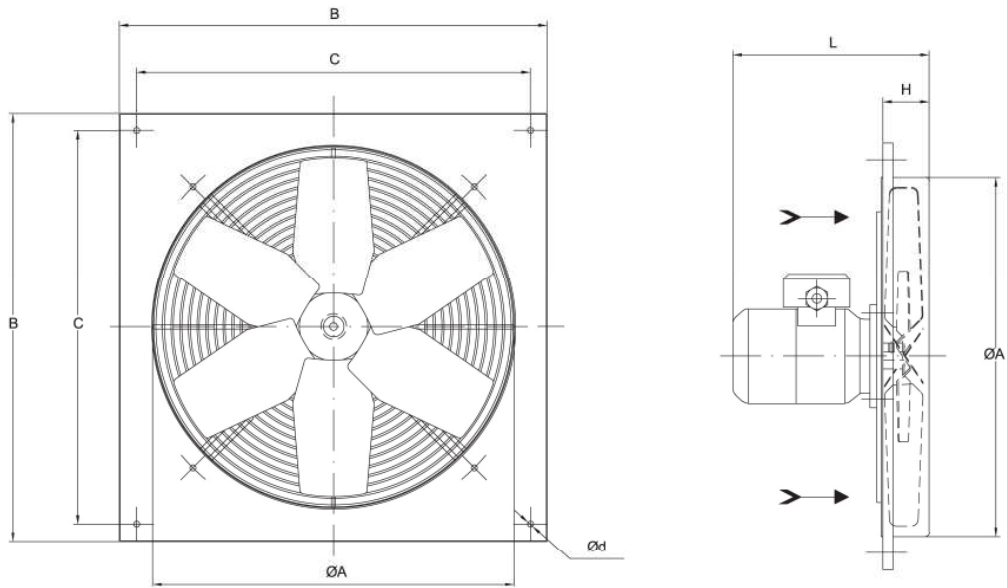




**Induvac BV**  
 Postbus 689  
 2700 AR Zoetermeer  
 info@induvac.com  
 www.induvac.com



Industriële ventilatoren



	ØA	B	C	Ød	H	L	kg
U/EL 253	272	320	280	7	53	140	3,6
U/EL 254						230	5
U/EL 303	322	370	330	7	54	140	4,5
U/EL 304						230	5,3
U/EL 354	373	430	390	7	62	240	5,5
U/EL 404	420	500	460	7	60	245	7
U/EL 454	470	550	500	11	80	280	11
U/EL 504	520	640	590	11	90	290	15
U/EL 506							
U/EL 604	620	730	680	11	110	330	21,5
U/EL 606						350	20

Ventilator	Motor				CAPACITEIT m <sup>3</sup> /h																	dB(A)							
	Type	Hp	Kw	rpm	500	600	700	800	900	1000	1250	1500	1750	2000	2500	3000	3500	4000	4500	5000	6000		7000	8000	9000	10000	12500	15000	
					TOTAAL DRUK mmH <sub>2</sub> O																								
U/EL 253	-	0,04	0,03	1300	6	5	4	4	3	2																			53
U/EL 254	56A4	0,08	0,06	1400	6	6	5	4	4	3	2																		54
U/EL 303	-	0,05	0,04	1300				7	6	6	5	3																	57
U/EL 304	56A4	0,08	0,06	1400				7	7	6	6	4	2																58
U/EL 354	56A4	0,08	0,06	1400							9	8	7	6	3														61
U/EL 404	56B4	0,12	0,09	1400									12	10	8	7	5	3											65
U/EL 454	63B4	0,25	0,18	1380											15	13	11	9	7	4									70
U/EL 504	71A4	0,35	0,25	1380													18	16	15	13	10	6	3						74
U/EL 604	80B4	1,00	0,75	1400																	27	24	21	18	14	8	3		78
U/EL 506	71A6	0,25	0,18	900											8	7	6	5	4	3									63
U/EL 606	80A6	0,50	0,37	930													12	11	10	9	8	6	3						66

Tolerantie op capaciteit ± 5%

Tolerantie op geluidsdruk + 3 dB(A)

Druk- en typefouten voorbehouden. De specificaties op dit blad zijn gebaseerd op lucht van 15°C en een barometrische druk van 760 mmHg ((soortelijk gewicht van lucht= 1,226 Kg/m<sup>3</sup>))

