



Induvac BV
Postbus 689
2700 AR Zoetermeer
info@induvac.com
www.induvac.com

Model: U/EP

Axiale wandventilator



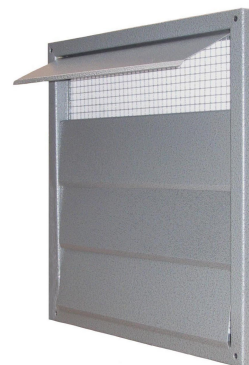
Induvac levert een uitgebreid programma met axiaalventilatoren. De ventilatoren zijn verkrijgbaar in diameters van 240 mm tot 1800 mm en leverbaar in gegalvaniseerd staal, aluminium of roestvrijstaal. Bij de axiaalventilatoren bevindt de motor zich in de luchtstroom, waardoor deze ook voldoende temperatuur- en gasbestendig moet zijn. De ventilatoren van dit type kunnen uitgevoerd worden met verschillende soorten waaiers, die bovendien met vaste of verstelbare schoepen uitgevoerd kunnen worden. Alle gebruikte motoren zijn flens- of voetmotoren met een minimale beschermklasse IP55 en conform UNEL en IEC. De ventilatoren worden afgewerkt met een speciale robuuste coating wat voor een nette uitstraling zorgt. Induvac ventilatoren staan voor betrouwbaarheid, een hoog rendement en een geruisloze werking.



Een speciale versie van de axiaalventilator is de axiale wandventilator. Deze is ontworpen om eenvoudig in de wand te monteren, en kan afhankelijk van de uitvoering voorzien worden van speciale bevestigingsbeugels of vierkante frames. Indien noodzakelijk zijn deze ruimte besparende ventilatoren beschikbaar in vonkvrije uitvoeringen en uitgerust met explosieveilige motoren. Ook de wandventilator is voorzien van vaste of eventueel verstelbare schoepen en geschikt voor verschillende snelheden, waardoor ze iedere geluidsnorm van de omgeving kunnen respecteren

Induvac levert een breed programma aan interessante accessoires voor haar ventilatoren:

- Aanzuigfilters
- Geluiddempers
- Beschermroosters
- Verlopen van vierkant naar rond
- Condensafvoeren
- Trillingsdempers
- Vlinderkleppen
- Soepele moffen

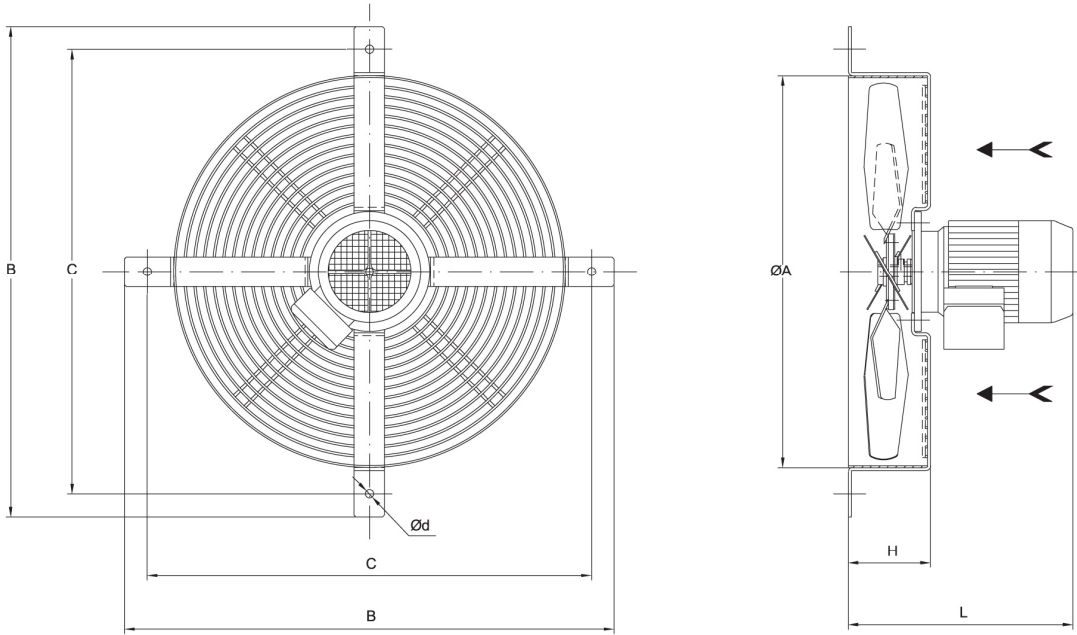




Induvac BV
 Postbus 689
 2700 AR Zoetermeer
 info@induvac.com
 www.induvac.com



Industriële ventilatoren



	øA	B	C	ød	H	L	kg
U/EP 404	420	550	490	11	85	240	8
U/EP 454	470	600	540	11	95	265	10,5
U/EP 504	520	650	590	11	110	280	13,5
U/EP 506							
U/EP 604	620	750	690	11	145	340	21
U/EP 606						355	20
U/EP 806	820	950	890	13	170	465	51
U/EP 808							50

Afmetingen in mm

Ventilator	Motor				CAPACITEIT m ³ /h														dB(A)			
	Type	Hp	Kw	rpm	1750	2000	2500	3000	3500	4000	4500	5000	6000	7000	8000	9000	10000	12500		15000	17500	20000
					TOTAAL DRUK mmH ₂ O																	
U/EP 404	56B4	0,12	0,09	1400	12	10	8	7	5	3												65
U/EP 454	63B4	0,25	0,18	1380			15	13	11	9	7	4										70
U/EP 504	71A4	0,35	0,25	1380					18	16	15	13	10	6	3							74
U/EP 604	80B4	1,00	0,75	1400									27	24	21	18	14	8	3			78
U/EP 506	71A6	0,25	0,18	900		8	7	6	5	4	3											63
U/EP 606	80A6	0,50	0,37	930					12	11	10	9	8	6	3							66
U/EP 806	100L6	2,00	1,50	945											21	20	18	15	12	8	3	72
U/EP 808	100L8A	1,00	0,75	710										14	13	12	10	8	6	3		69

Tolerantie op capaciteit ± 5%

Tolerantie op geluidsdruk + 3 dB(A)

Druk- en typfouten voorbehouden. De specificaties op dit blad zijn gebaseerd op lucht van 15°C en een barometrische druk van 760 mmHg (soortelijk gewicht van lucht= 1,226 Kg/m³)

