



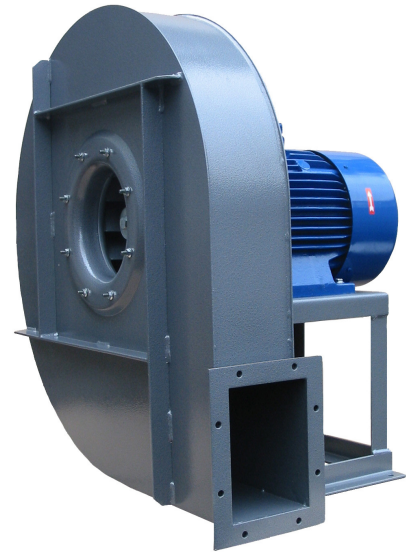
Induvac BV
Postbus 689
2700 AR Zoetermeer
info@induvac.com
www.induvac.com

Model: U/HPG **Hoge druk ventilator**



Industriële ventilatoren

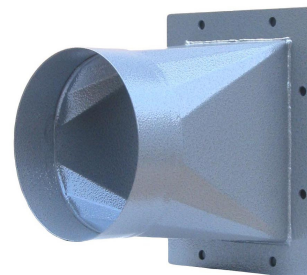
De industriële ventilatoren van Induvac bestaan uit een robuust uit staal vervaardigd ventilatorhuis in een gefelste of gelaste uitvoering. De waaier is uit staal vervaardigd en wordt geleverd in een gelaste uitvoering. Andere materiaalsoorten zoals RVS 304 zijn tegen een meerprijs leverbaar. De schoepen zijn afhankelijk van de toepassing voorwaarts of achterwaarts gebogen en zijn statisch en dynamisch uitgebalanceerd. De ventilatoren zijn uitvoerig getest, hebben een uitzonderlijk hoog rendement en zijn bijzonder stil. Alle gebruikte motoren zijn flens- of voetmotoren met een minimale beschermklasse IP55 en conform UNEL en IEC. De ventilatoren worden afgewerkt met een speciale robuuste coating wat voor een nette uitstraling zorgt. Induvac ventilatoren staan voor betrouwbaarheid, een hoog rendement en een geruisloze werking.



De ventilatoren van het type U/HPG zijn ontworpen voor het afvoeren van zuivere of vervuilde lucht. De ventilatoren zijn uitgevoerd met een "high performance" waaier met naar achteren gebogen bladen, die direct op de motoras gemonteerd zijn. De maximaal toegestane luchttemperatuur bedraagt 80° C. Optioneel kan de U/HPG ventilator echter aangepast worden voor hogere lucht-temperaturen.

Induvac levert een breed programma aan interessante accessoires voor haar ventilatoren:

- Aanzuigfilters
- Geluiddempers
- Beschermroosters
- Verlopen van vierkant naar rond
- Condensafvoerers
- Trillingsdempers
- Vlinderkleppen
- Soepele moffen

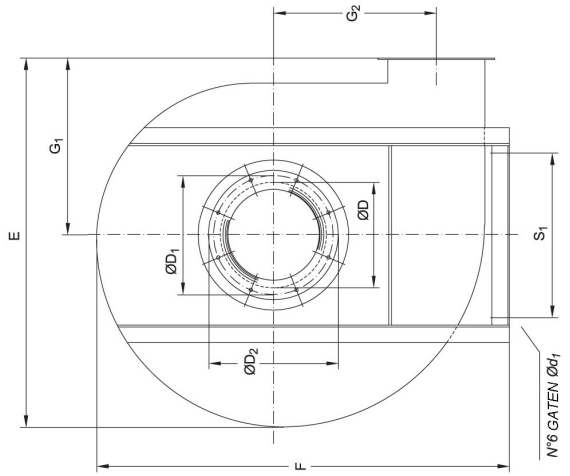
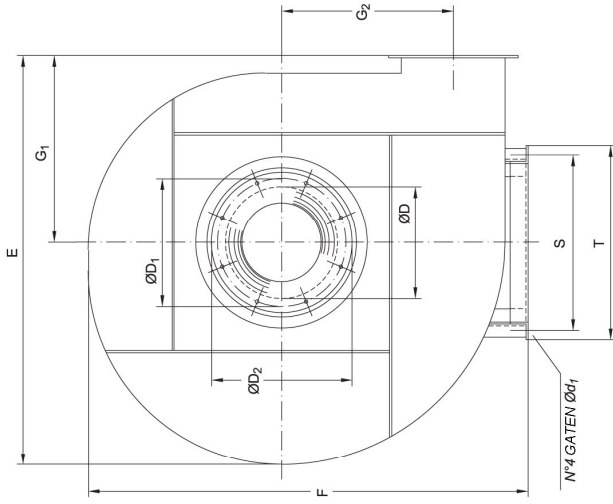




Induvac BV
 Postbus 689
 2700 AR Zoetermeer
 info@induvac.com
 www.induvac.com

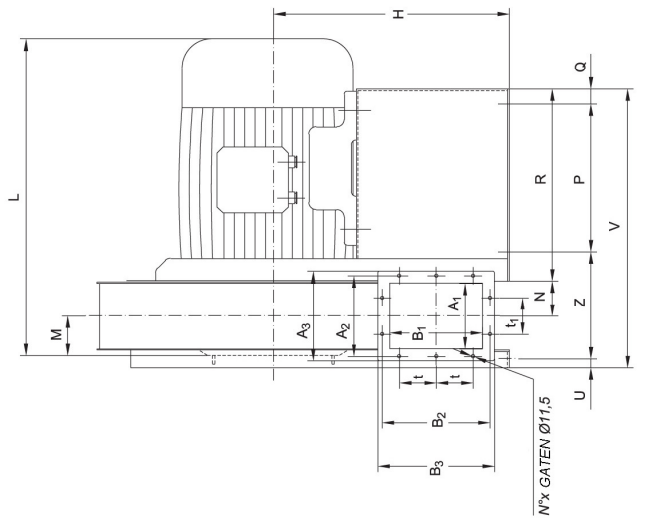
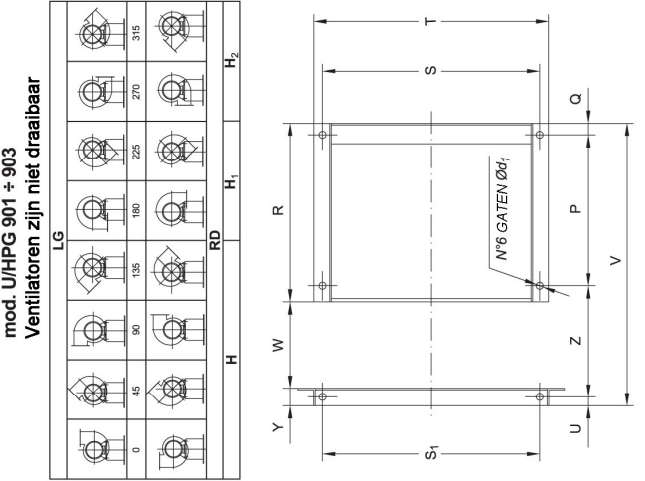
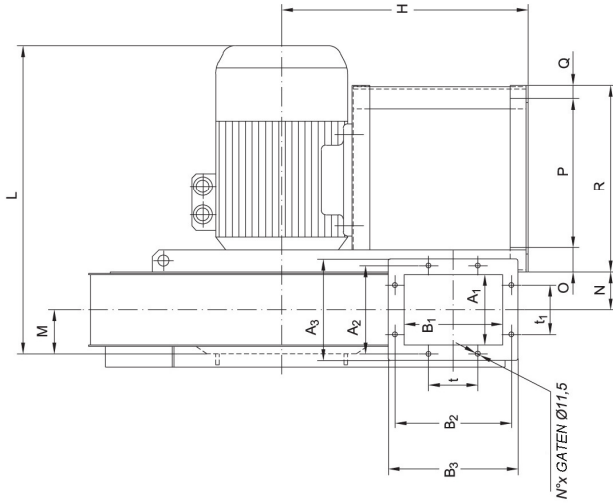


Industriële ventilatoren



mod. U/HPG 501 + 803

mod. U/HPG 901 + 903
 Ventilatoren zijn niet draaibaar





Induvac BV
 Postbus 689
 2700 AR Zoetermeer
 info@induvac.com
 www.induvac.com



Industriële ventilatoren

	A ₁	B ₁	A ₂	B ₂	A ₃	B ₃	t	t ₁	N°x	∅D	∅D ₁	∅D ₂	E	F	G ₁	G ₂	H	H ₁	H ₂	L	M	N	O	P	Q	R	S	S ₁	T	U	V	W	Y	Z	∅d ₁	kg
U/HPG 501	125	180	167	219	195	250	112	-	6	205	241	265	735	800	355	310	450	450	450	470	80	71	35	200	25	260	300	-	332	-	-	-	-	-	12	73
U/HPG 502																				480															12	82
U/HPG 562	140	200	182	241	210	270	112	112	8	230	265	290	825	900	400	350	500	500	500	560	90	80	45	250	25	320	360	-	392	-	-	-	-	-	12	120
U/HPG 563																				590															12	135
U/HPG 631	160	224	200	265	230	295	112	112	8	255	292	320	930	1000	425	390	560	560	560	640	100	90	45	250	30	320	360	-	392	-	-	-	-	-	12	155
U/HPG 632																				700														14	230	
U/HPG 633																																			14	235
U/HPG 711	180	250	219	292	250	320	2x112	112	10	285	332	365	1000	1120	475	435	630	630	630	720	110	100	55	340	30	425	400	-	442	-	-	-	-	-	14	270
U/HPG 712																				770															14	290
U/HPG 713																				810															14	350
U/HPG 801	200	280	249	332	280	360	2x125	125	10	320	366	400	1120	1250	530	490	710	710	710	930	120	110	75	385	40	500	510	-	570	-	-	-	-	-	16	515
U/HPG 802																				975															16	525
U/HPG 803																																			16	595
U/HPG 901	224	315	275	366	304	395	2x125	125	10	360	405	440	1250	1400	600	552	710	600	600	1100	135	120	460	45	600	615	550	565	666	895	895	360	360	800		
U/HPG 902																				1160														21	910	
U/HPG 903																																			21	915

Afmetingen in mm

Druk- en typfouten voorbehouden. De specificaties op dit blad zijn gebaseerd op lucht van 15° C en een barometrische druk van 760 mmHg (soortelijk gewicht van lucht= 1,226 Kg/m³)

