



Model: U/HPH **Hoge druk ventilator**



De industriële ventilatoren van Induvac bestaan uit een robuust uit staal vervaardigd ventilatorhuis in een gefelste of gelaste uitvoering. De waaier is uit staal vervaardigd en wordt geleverd in een gelaste uitvoering. Andere materiaalsoorten zoals RVS 304 zijn tegen een meerprijs leverbaar. De schoepen zijn afhankelijk van de toepassing voorwaarts of achterwaarts gebogen en zijn statisch en dynamisch uitgebalanceerd. De ventilatoren zijn uitvoerig getest, hebben een uitzonderlijk hoog rendement en zijn bijzonder stil. Alle gebruikte motoren zijn flens- of voetmotoren met een minimale beschermklasse IP55 en conform UNEL en IEC. De ventilatoren worden afgewerkt met een speciale robuuste coating wat voor een nette uitstraling zorgt. Induvac ventilatoren staan voor betrouwbaarheid, een hoog rendement en een geruisloze werking.



De ventilatoren van het type U/HPH zijn ontworpen voor het afvoeren van zuivere of vervuilde lucht dat eventueel kleine vaste deeltjes kan bevatten. De ventilatoren zijn uitgevoerd met een waaier met naar achteren gebogen bladen, die direct op de motoras gemonteerd zijn. De maximaal toegestane luchttemperatuur bedraagt 80° C. Optioneel kan de U/HPH ventilator echter aangepast worden voor hogere luchttemperaturen.

Induvac levert een breed programma aan interessante accessoires voor haar ventilatoren:

- Aanzuigfilters
- Geluiddempers
- Beschermroosters
- Verlopen van vierkant naar rond
- Condensafvoeren
- Trillingsdempers
- Vlinderkleppen
- Soepele moffen

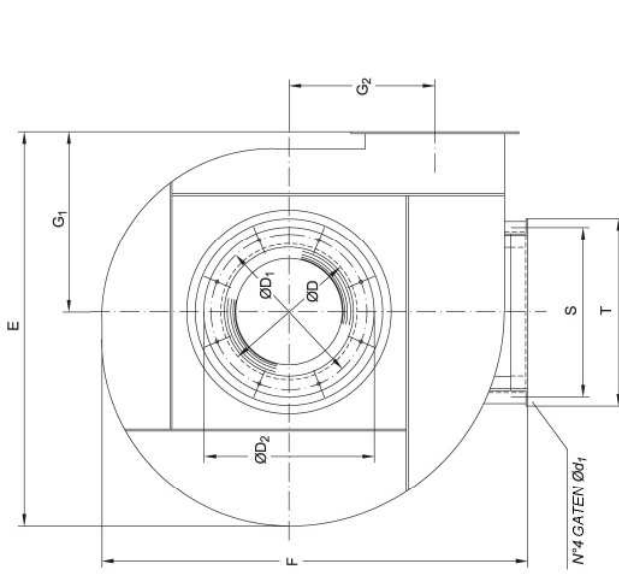




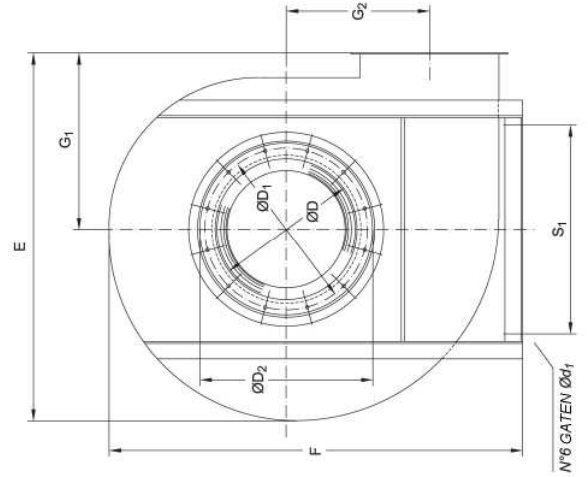
Induvac BV
 Postbus 689
 2700 AR Zoetermeer
 info@induvac.com
 www.induvac.com



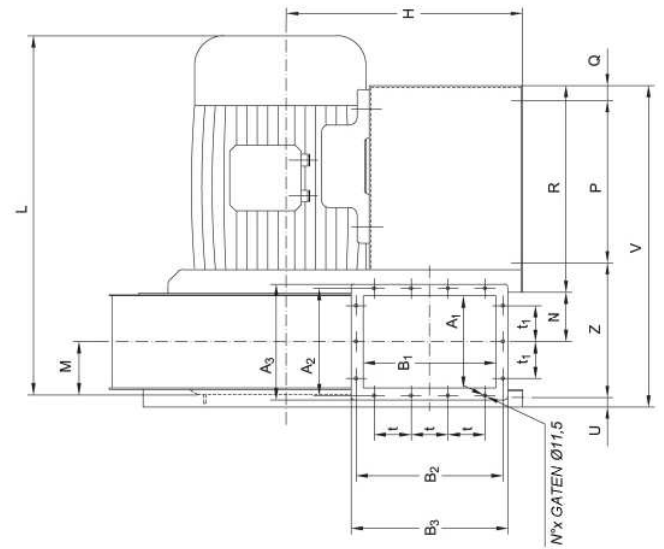
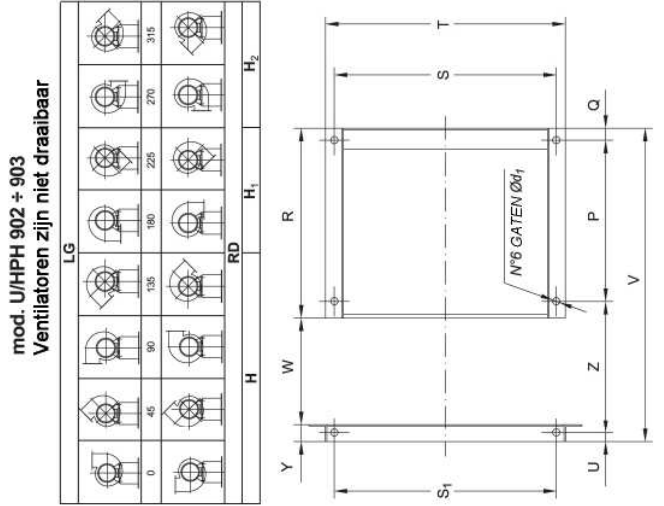
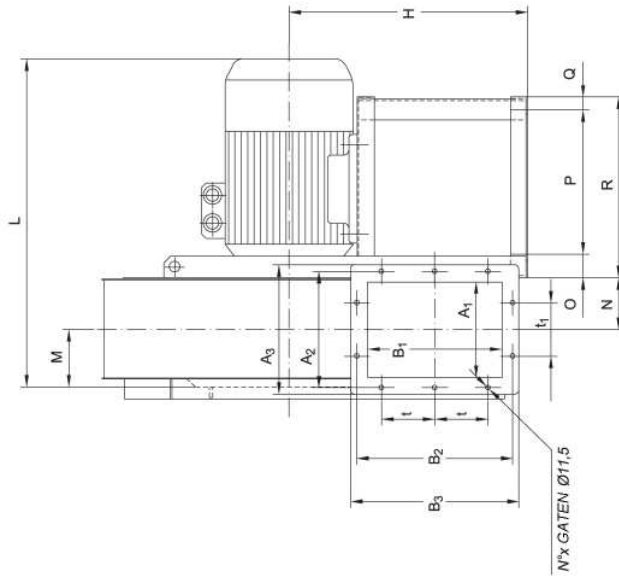
Industriële ventilatoren



mod. U/HPH 561 + 803



mod. U/HPH 902 + 903
 Ventilatoren zijn niet draaibaar





Induvac BV
 Postbus 689
 2700 AR Zoetermeer
 info@induvac.com
 www.induvac.com



Industriële ventilatoren

| | A ₁ | B ₁ | A ₂ | B ₂ | A ₃ | B ₃ | t | t ₁ | N°x | øD | øD ₁ | øD ₂ | E | F | G ₁ | G ₂ | H | H ₁ | H ₂ | L | M | N | O | P | Q | R | S | S ₁ | T | U | V | W | Y | Z | ød ₁ | kg | |
|-----------|----------------|----------------|----------------|----------------|----------------|----------------|-------|----------------|-----|-----|-----------------|-----------------|------|------|----------------|----------------|-----|----------------|----------------|------|-----|-----|-----|-----|-----|-----|-----|----------------|-----|---|---|---|---|-----|-----------------|------|-----|
| U/HPH 561 | 200 | 280 | 249 | 332 | 280 | 360 | 2x125 | 125 | 10 | 285 | 332 | 365 | 825 | 900 | 400 | 310 | 500 | 500 | 500 | 500 | 680 | 120 | 110 | 45 | 250 | 25 | 320 | 360 | 392 | - | - | - | - | - | - | 12 | 150 |
| U/HPH 562 | | | | | | | | | | | | | | | | | | | | | 740 | | | 55 | 340 | 30 | 425 | 400 | 442 | - | - | - | - | - | - | 14 | 210 |
| U/HPH 631 | | | | | | | | | | | | | | | | | | | | | 765 | | | 55 | 340 | 30 | 425 | 400 | 442 | - | - | - | - | - | - | - | 250 |
| U/HPH 632 | 224 | 315 | 273 | 366 | 304 | 395 | 2x125 | 125 | 10 | 320 | 366 | 400 | 930 | 1000 | 425 | 342 | 560 | 560 | 560 | 810 | 135 | 120 | 65 | 370 | 35 | 470 | 450 | 500 | - | - | - | - | - | - | 14 | 275 | |
| U/HPH 633 | | | | | | | | | | | | | | | | | | | | 850 | | | 65 | 370 | 35 | 470 | 450 | 500 | - | - | - | - | - | - | - | 310 | |
| U/HPH 712 | 250 | 355 | 300 | 405 | 330 | 435 | 2x125 | 125 | 10 | 360 | 405 | 440 | 1000 | 1120 | 475 | 382 | 630 | 630 | 630 | 980 | 145 | 135 | 75 | 385 | 40 | 500 | 510 | 570 | - | - | - | - | - | - | 16 | 450 | |
| U/HPH 713 | | | | | | | | | | | | | | | | | | | | | 850 | | | 85 | 425 | 40 | 550 | 565 | 626 | - | - | - | - | - | - | 19 | 615 |
| U/HPH 801 | | | | | | | | | | | | | | | | | | | | 1055 | | | 85 | 425 | 40 | 550 | 565 | 626 | - | - | - | - | - | - | - | 19 | 615 |
| U/HPH 802 | 280 | 400 | 332 | 448 | 360 | 480 | 3x125 | 2x125 | 14 | 405 | 448 | 485 | 1120 | 1250 | 530 | 430 | 710 | 710 | 710 | 1150 | 160 | 150 | 95 | 460 | 45 | 600 | 615 | 686 | - | - | - | - | - | 21 | 730 | | |
| U/HPH 803 | | | | | | | | | | | | | | | | | | | | 1210 | | | 100 | 500 | 50 | 650 | 680 | 760 | - | - | - | - | - | - | - | 850 | |
| U/HPH 902 | 315 | 450 | 366 | 487 | 395 | 530 | 3x125 | 2x125 | 14 | 505 | 551 | 585 | 1250 | 1400 | 600 | 485 | 710 | 600 | 600 | 1250 | 180 | 170 | - | 550 | 50 | 700 | 680 | 686 | - | - | - | - | - | 460 | 980 | | |
| U/HPH 903 | | | | | | | | | | | | | | | | | | | | 1390 | | | - | 555 | 55 | 720 | 770 | 760 | - | - | - | - | - | - | 470 | 1100 | |

Afmetingen in mm

Druk- en typefouten voorbehouden. De specificaties op dit blad zijn gebaseerd op lucht van 15° C en een barometrische druk van 760 mmHg (soortelijk gewicht van lucht= 1,226 Kg/m³)

