



Induvac BV
Postbus 689
2700 AR Zoetermeer
info@induvac.com
www.induvac.com

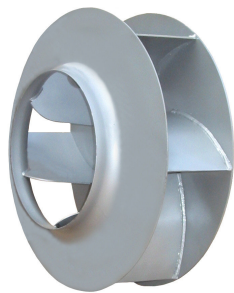
Model: U/PB

Middeldruk ventilator



Industriële ventilatoren

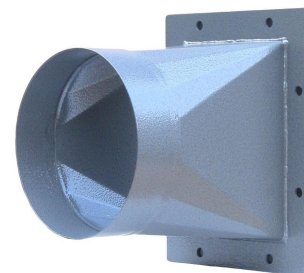
De industriële ventilatoren van Induvac bestaan uit een robuust uit staal vervaardigd ventilatorhuis in een gefelste of gelaste uitvoering. De waaier is uit staal vervaardigd en wordt geleverd in een gelaste uitvoering. Andere materiaalsoorten zoals RVS 304 zijn tegen een meerprijs leverbaar. De schoepen zijn afhankelijk van de toepassing voorwaarts of achterwaarts gebogen en zijn statisch en dynamisch uitgebalanceerd. De ventilatoren zijn uitvoerig getest, hebben een uitzonderlijk hoog rendement en zijn bijzonder stil. Alle gebruikte motoren zijn flens- of voetmotoren met een minimale beschermklasse IP55 en conform UNEL en IEC. De ventilatoren worden afgewerkt met een speciale robuuste coating wat voor een nette uitstraling zorgt. Induvac ventilatoren staan voor betrouwbaarheid, een hoog rendement en een geruisloze werking.



De ventilatoren van het type U/PB zijn ontworpen voor het afvoeren van zuivere of met stof beladen lucht. De ventilatoren zijn uitgevoerd met een "high performance" waaier met naar achteren gebogen bladen, die direct op de motoras gemonteerd is. De maximaal toegestane luchttemperatuur bedraagt 80° C. Optioneel kan de U/PB ventilator echter aangepast worden voor hogere lucht-temperaturen.

Induvac levert een breed programma aan interessante accessoires voor haar ventilatoren:

- Aanzuigfilters
- Geluiddempers
- Beschermroosters
- Verlopen van vierkant naar rond
- Condensafvoeren
- Trillingsdempers
- Vlinderkleppen
- Soepele moffen



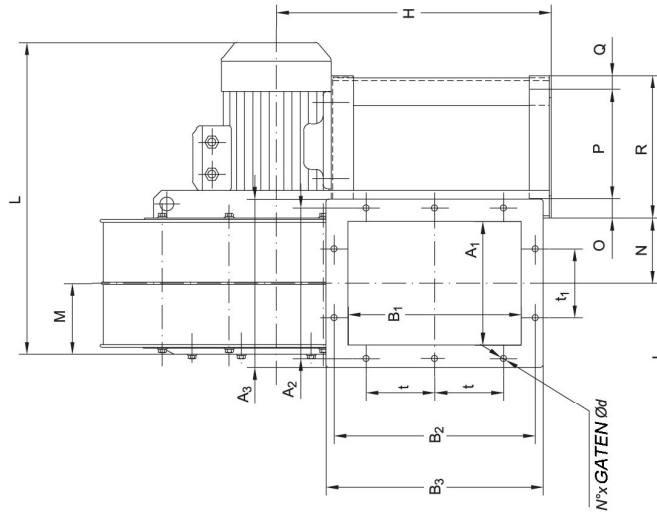


Induvac BV
 Postbus 689
 2700 AR Zoetermeer
 info@induvac.com
 www.induvac.com



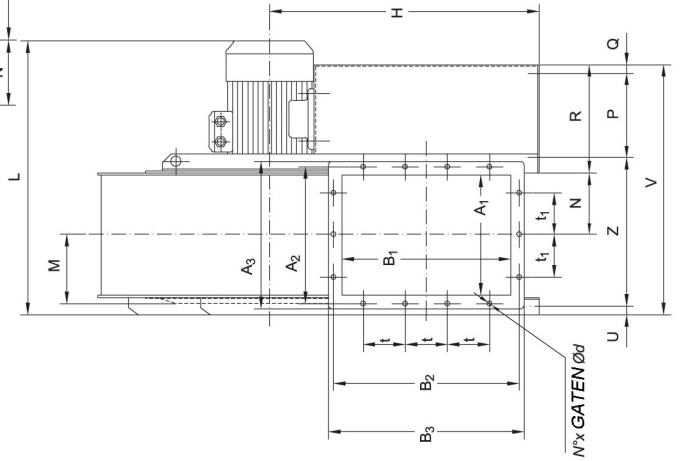
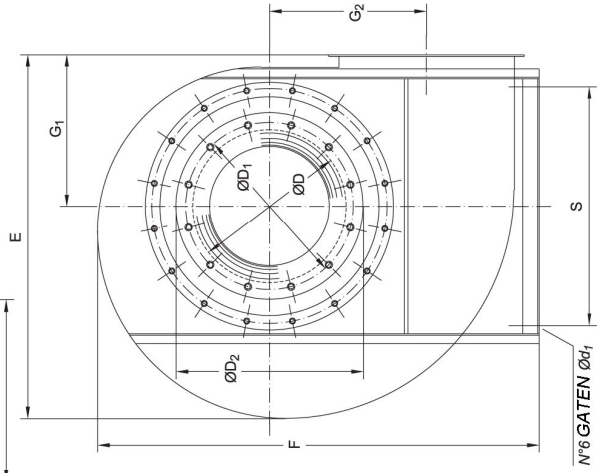
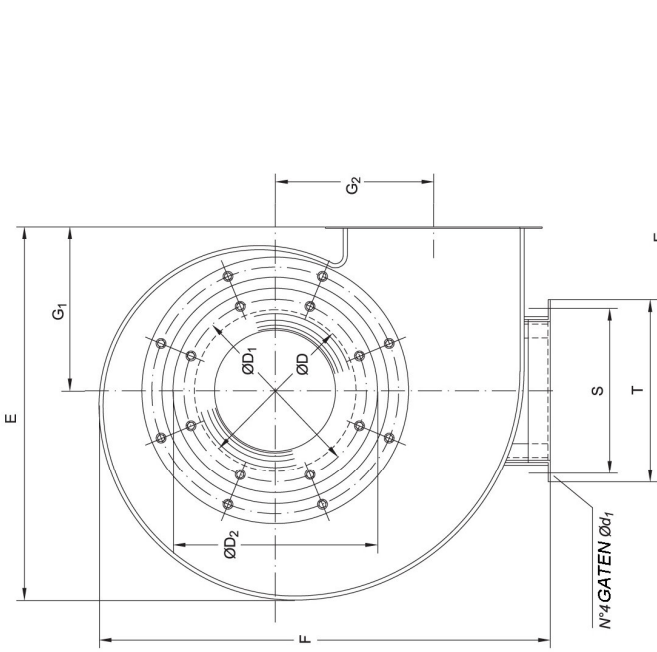
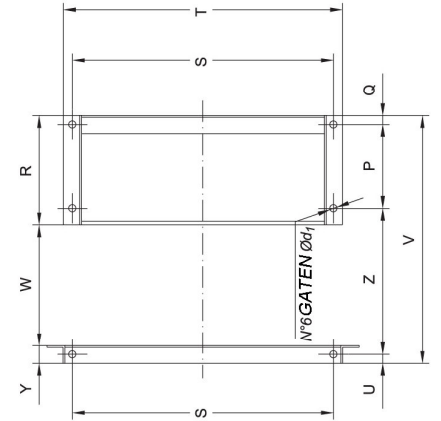
Industriële ventilatoren

mod. U/PB 252 ÷ 563



mod. U/PB 634 ÷ 1005
 Ventilatoren zijn niet draaibaar

| LG | | RD | | H | | H ₁ | | H ₂ | |
|----|----|----|-----|-----|-----|----------------|-----|----------------|--|
| 0 | 45 | 90 | 135 | 180 | 225 | 270 | 315 | | |





Induvac BV
 Postbus 689
 2700 AR Zoetermeer
 info@induvac.com
 www.induvac.com



Industriële ventilatoren

| | A ₁ | B ₁ | A ₂ | B ₂ | A ₃ | B ₃ | t | t ₁ | N°X | ∅D | ∅D ₁ | ∅D ₂ | E | F | G ₁ | G ₂ | H | H ₁ | H ₂ | L | M | N | O | P | Q | R | S | T | U | V | W | Y | Z | ∅d ₁ | kg | |
|-----------|----------------|----------------|----------------|----------------|----------------|----------------|-------|----------------|-----|----|-----------------|-----------------|-----|------|----------------|----------------|-----|----------------|----------------|------|------|-----|-----|----|-----|----|-----|------|------|----|------|-----|-----|-----------------|-----|-----|
| U/PB 252 | 140 | 200 | 182 | 240 | 210 | 270 | 112 | 112 | 8 | 11 | 185 | 219 | 245 | 440 | 520 | 200 | 170 | 315 | 315 | 315 | 340 | 74 | 75 | 50 | 125 | 15 | 190 | 215 | 234 | - | - | - | - | - | 11 | 23 |
| U/PB 312 | 180 | 250 | 219 | 292 | 250 | 320 | 2x112 | 112 | 10 | 11 | 230 | 265 | 290 | 545 | 670 | 243 | 228 | 400 | 400 | 400 | 415 | 103 | 96 | 50 | 125 | 15 | 190 | 215 | 234 | - | - | - | - | - | 11 | 34 |
| U/PB 313 | | | | | | | | | | | | | | | | | | | | 430 | 475 | 115 | 106 | 60 | 137 | 18 | 215 | 245 | 274 | - | - | - | - | - | 12 | 54 |
| U/PB 352 | 200 | 280 | 248 | 332 | 280 | 360 | 2x125 | 125 | 10 | 11 | 255 | 292 | 320 | 610 | 745 | 285 | 262 | 450 | 450 | 450 | 560 | 128 | 120 | 35 | 200 | 25 | 260 | 300 | 332 | - | - | - | - | - | 12 | 72 |
| U/PB 353 | | | | | | | | | | | | | | | | | | | | 570 | 660 | 145 | 133 | 45 | 250 | 25 | 320 | 360 | 392 | - | - | - | - | - | 12 | 85 |
| U/PB 402 | 224 | 315 | 273 | 366 | 305 | 395 | 2x125 | 125 | 10 | 11 | 285 | 332 | 365 | 680 | 825 | 298 | 288 | 500 | 500 | 500 | 660 | 145 | 133 | 45 | 250 | 25 | 320 | 360 | 392 | - | - | - | - | - | 12 | 125 |
| U/PB 403 | | | | | | | | | | | | | | | | | | | | 700 | 760 | 161 | 148 | 45 | 250 | 25 | 320 | 360 | 392 | - | - | - | - | - | 12 | 135 |
| U/PB 452 | 250 | 355 | 300 | 405 | 330 | 435 | 2x125 | 125 | 10 | 11 | 320 | 366 | 400 | 765 | 925 | 333 | 322 | 560 | 560 | 560 | 660 | 145 | 133 | 45 | 250 | 25 | 320 | 360 | 392 | - | - | - | - | - | 12 | 155 |
| U/PB 453 | | | | | | | | | | | | | | | | | | | | 830 | 760 | 161 | 148 | 45 | 250 | 25 | 320 | 360 | 392 | - | - | - | - | - | 14 | 185 |
| U/PB 502 | 280 | 400 | 332 | 448 | 360 | 480 | 3x125 | 2x125 | 14 | 11 | 360 | 405 | 440 | 850 | 1030 | 368 | 357 | 630 | 630 | 630 | 760 | 161 | 148 | 45 | 250 | 25 | 320 | 360 | 392 | - | - | - | - | - | 12 | 155 |
| U/PB 503 | | | | | | | | | | | | | | | | | | | | 830 | 760 | 161 | 148 | 45 | 250 | 25 | 320 | 360 | 392 | - | - | - | - | - | 14 | 185 |
| U/PB 562 | 315 | 450 | 366 | 497 | 395 | 530 | 3x125 | 2x125 | 14 | 11 | 405 | 448 | 485 | 950 | 1165 | 400 | 410 | 710 | 710 | 710 | 860 | 180 | 166 | 55 | 340 | 30 | 425 | 400 | 442 | - | - | - | - | - | 14 | 225 |
| U/PB 563 | | | | | | | | | | | | | | | | | | | | 900 | 860 | 180 | 166 | 55 | 340 | 30 | 425 | 400 | 442 | - | - | - | - | - | 14 | 240 |
| U/PB 634 | 355 | 500 | 405 | 551 | 435 | 580 | 3x125 | 2x125 | 14 | 11 | 455 | 497 | 535 | 1080 | 1310 | 450 | 465 | 630 | 450 | 800 | 830 | 200 | 183 | - | 250 | 25 | 320 | 710 | 760 | 25 | 730 | 360 | 50 | 430 | 17 | 240 |
| U/PB 714 | 400 | 560 | 464 | 629 | 500 | 660 | 3x160 | 2x160 | 14 | 14 | 505 | 551 | 585 | 1210 | 1480 | 500 | 525 | 710 | 500 | 900 | 875 | 225 | 205 | - | 250 | 25 | 320 | 800 | 850 | 25 | 775 | 405 | 50 | 475 | 17 | 356 |
| U/PB 804 | 450 | 630 | 513 | 698 | 550 | 730 | 3x160 | 2x160 | 14 | 14 | 585 | 629 | 665 | 1340 | 1650 | 560 | 585 | 800 | 560 | 1000 | 1025 | 250 | 229 | - | 340 | 30 | 425 | 870 | 930 | 30 | 940 | 455 | 60 | 540 | 17 | 475 |
| U/PB 805 | | | | | | | | | | | | | | | | | | | | 1070 | 1025 | 250 | 229 | - | 340 | 30 | 425 | 870 | 930 | 30 | 940 | 455 | 60 | 540 | 17 | 500 |
| U/PB 904 | 500 | 710 | 567 | 775 | 600 | 810 | 4x160 | 2x160 | 16 | 14 | 655 | 698 | 735 | 1480 | 1770 | 630 | 630 | 900 | 630 | 1060 | 1160 | 280 | 254 | - | 370 | 35 | 470 | 970 | 1030 | 30 | 1036 | 601 | 60 | 611 | 19 | 640 |
| U/PB 905 | | | | | | | | | | | | | | | | | | | | 1265 | 1160 | 280 | 254 | - | 385 | 40 | 500 | 970 | 1030 | 30 | 1066 | 601 | 611 | 19 | 740 | |
| U/PB 1004 | 560 | 800 | 639 | 871 | 680 | 920 | 3x200 | 2x200 | 14 | 14 | 715 | 775 | 815 | 1660 | 1980 | 710 | 710 | 1000 | 710 | 1180 | 1350 | 315 | 285 | - | 425 | 40 | 550 | 1060 | 1130 | 30 | 1178 | 568 | 60 | 683 | 21 | 935 |
| U/PB 1005 | | | | | | | | | | | | | | | | | | | | 1375 | 1350 | 315 | 285 | - | 425 | 40 | 550 | 1060 | 1130 | 30 | 1178 | 568 | 60 | 683 | 21 | 965 |

Afmetingen in mm

Druk- en typfouten voorbehouden. De specificaties op dit blad zijn gebaseerd op lucht van 15° C en een barometrische druk van 760 mmHg (soortelijk gewicht van lucht= 1,226 Kg/m³)

