

INDUVAC

ZIJKANAALVENTILATOR VC 010 SERIE

De standaard VACOM® zijkanaalventilatoren zijn opgebouwd uit een aluminium huis met concentrische waaier of rotor, waarbij de waaier direct op de motoras is gemonteerd. Deze waaier draait met een kleine speling contactvrij in het stator huis. De pomp wordt niet gesmeerd en er wordt dus absoluut olievrij een drukverschil gecreëerd (onder- of overdruk). Kenmerkend voor de VACOM® zijkanaalventilator zijn de eenvoud van de constructie, de betrouwbare werking en het minimale onderhoud. De lagering van de waaier is geïnstalleerd in het voordeksel van de zijkanaalventilator. Deze constructie garandeert een eenvoudige demontage en montage van de lagers. Met VACOM® zijkanaalventilatoren kunnen drukverschillen tot wel 700 mbar worden bereikt, met capaciteiten tot 2000 m³/u.



KENMERKEN

- Leverbaar uit voorraad
- Nagenoeg onderhoudsvrij
- Gunstig energieverbruik
- Olie vrij compressie, dus geen vervuiling van het medium
- Uitgevoerd in aluminium, dus een laag gewicht en een hoge corrosie bestendigheid.

ACCESSOIRES

- Aanzuigfilter VCF (voor vacuum)
- Aanzuigfilter VCFT (voor compressie)
- Onderdrukbeveiliging DB
- Geluidsdemper EGD
- Fitwerk
- Diverse.: Wisselklep, manometer, terugslagklep



Tel: +31 (0) 79 3633890 - info@induvac.com

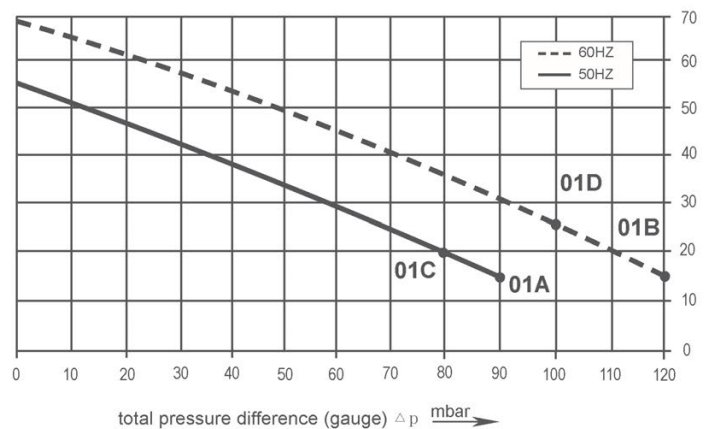
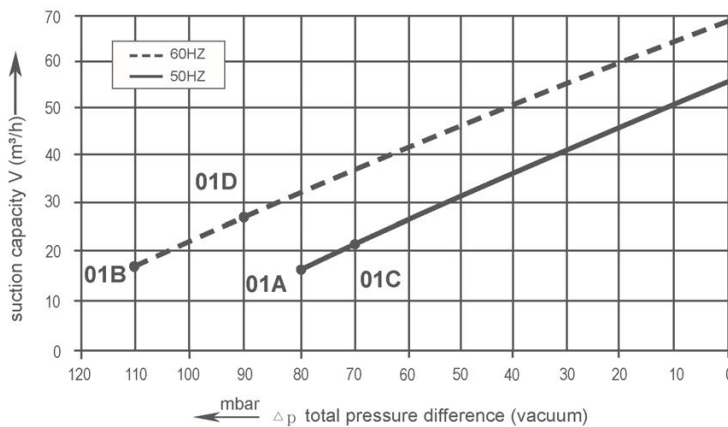
www.induvac.com

INDUVAC

TECHNISCHE GEGEVENS

Type Nr.	Curve Nr.	Freq. Hz	Vermogen kW	Voltage V		Stroomsterkte A	Capaciteit m ³ /uur	Verschildruk		Geluids-niveau dB(A)	Aan-sluiting "G	Gewicht kg
				Δ	Y			Vacuum mbar	Compressie mbar			
VC 302-010	010A	50	0,20	200-240	345-415	1,75	55	-80	90	46	1	5
	010B	60	0,23	220-275	380-480	1,75	68	-110	120	48	1	5
VC 102-010	010C	50	0,20	230		1,50	55	-70	80	46	1	5
	010D	60	0,23	230		1,60	68	-90	100	48	1	5

CURVES

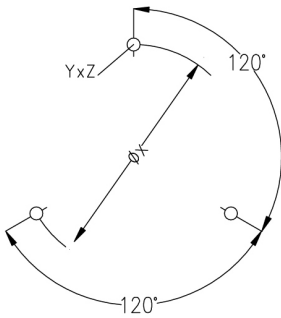
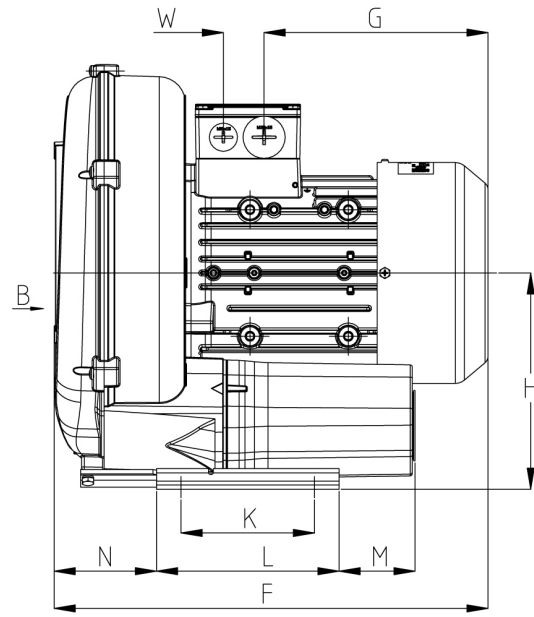
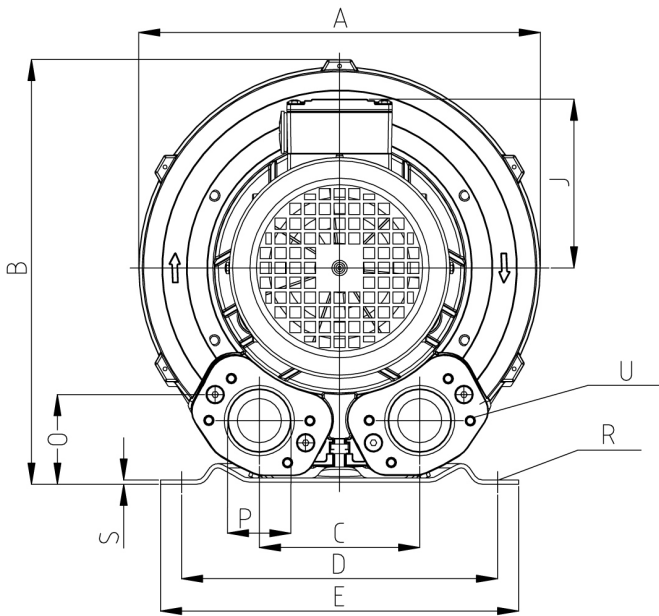


Curves zijn geldig voor droge lucht, met een temperatuur van 15°C aan de inlaat en een druk van 1013 m bar(a) aan de inlaat of uitlaat aansluiting (voor respectievelijk over- of onderdruk toepassing). De tolerantie op capaciteit bedraagt +/- 10%.

Aan de schetsen, maatvoering en de inhoud van dit datablad kunnen geen rechten worden ontleend. De gegevens zijn slechts informatief bedoeld. Induvac behoudt zich het recht voor om de gegevens te wijzigen of aan te passen. Hierover kan niet gereclameerd worden.

INDUVAC

MAATSCHETSEN



Curve No.	Type	A	B	C	D	E	F	G	H	J	K	L	M
01A / 01B	VC 302-010	198	212	85	179	196	222	108	115	100	65	90	40
01C / 01D	VC 102-010	198	212	85	179	196	222	108	115	100	65	90	40
Curve No.	Type	N	O	P	Q	ØR	S	U	V	V'	YxZ	X-holes	W
01A / 01B	VC 302-010	45	34	G1"	60	8,5	2	M6x17	M16x1,5	M25x1,5	M6x15	0°/120°/240°	29
01C / 01D	VC 102-010	45	34	G1"	60	8,5	2	M6x17	M16x1,5	M25x1,5	M6x15	0°/120°/240°	29

Tel: +31 (0) 79 3633890 - info@induvac.com

www.induvac.com