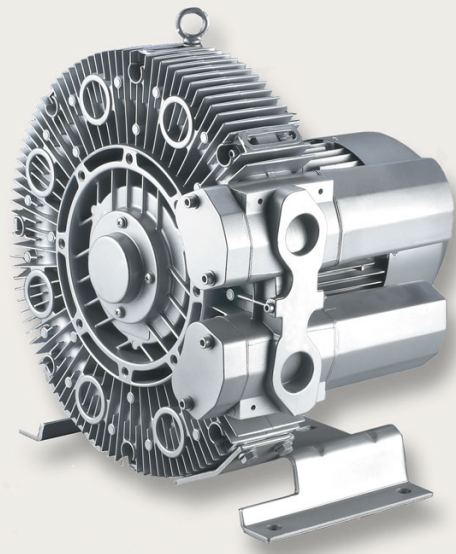




Zijkanaalventilator VC 214 serie

De standaard VACOM® zijkanaalventilatoren zijn opgebouwd uit een aluminium huis met concentrische waaier of rotor, waarbij de waaier direct op de motoras is gemonteerd. Deze waaier draait met een kleine speling contactvrij in het stator huis. De pomp wordt niet gesmeerd en er wordt dus absoluut olievrij een drukverschil gecreëerd (onder- of overdruk). Kenmerkend voor de VACOM® zijkanaalventilator zijn de eenvoud van de constructie, de betrouwbare werking en het minimale onderhoud. De lagering van de waaier is geïnstalleerd in het voordeksel van de zijkanaalventilator. Deze constructie garandeert een eenvoudige demontage en montage van de lagers. Met VACOM® zijkanaalventilatoren kunnen drukverschillen tot wel 700 mbar worden bereikt, met capaciteiten tot 2000 m³/u.



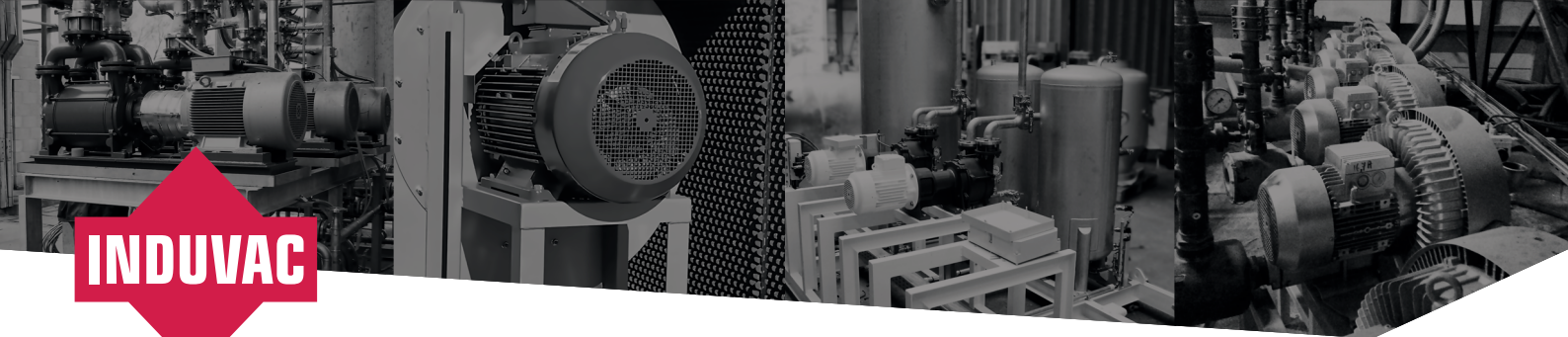
Kenmerken

- ♦ Leverbaar uit voorraad
- ♦ Nagenoeg onderhoudsvrij
- ♦ Gunstig energieverbruik
- ♦ Olie vrij compressie, dus geen vervuiling van het medium
- ♦ Uitgevoerd in aluminium, dus een laag gewicht en een hoge corrosie bestendigheid.

Accessoires

- ♦ Aanzuigfilter VCF (voor vacuüm)
- ♦ Aanzuigfilter VCFT (voor compressie)
- ♦ Onderdrukbeveiliging DB
- ♦ Geluidsdemper EGD
- ♦ Fitwerk
- ♦ Diverse: Wisselklep, manometer, terugslagklep





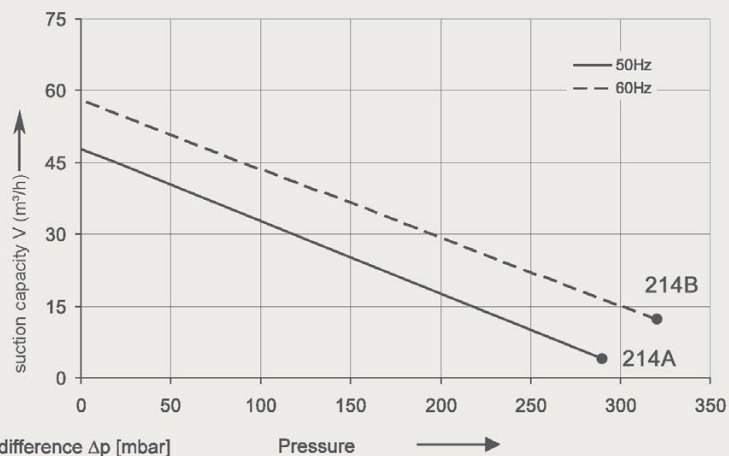
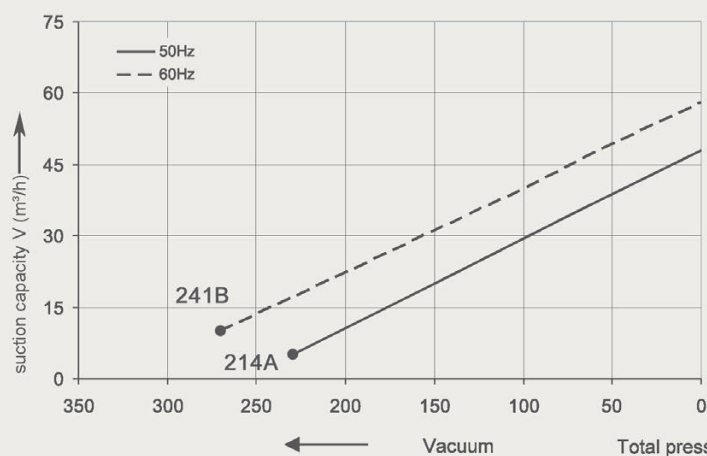
Technische gegevens

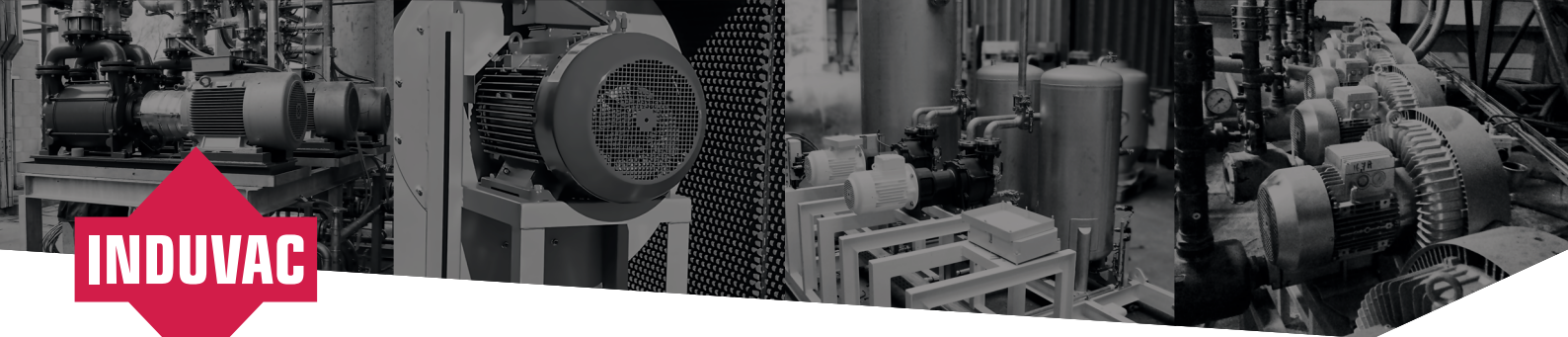
Type Nr.	Curve Nr.	Freq. Hz	Vermogen kW	Voltage V		Stroomsterkte A		Capaciteit m ³ /uur	Verschildruk		Geluids-niveau dB(A)	Aan-sluiting "G	Gewicht kg
				200-260 Δ	350-450 Y	2,45 Δ	1,42 Y		Vacuum mbar	Compressie mbar			
VC 305-214	214A	50	0,55	200-260 Δ	350-450 Y	2,45 Δ	1,42 Y	47	-230	290	57	1,25	16
	214B	60	0,63	230-290 Δ	400-500 Y	2,52 Δ	1,46 Y	57	-270	280	62	1,25	16

Aan de schetsen, maatvoering en de inhoud van dit datablad kunnen geen rechten worden ontleend. De gegevens zijn slechts informatief bedoeld. Induvac behoudt zich het recht voor om de gegevens te wijzigen of aan te passen. Hierover kan niet gereclameerd worden.

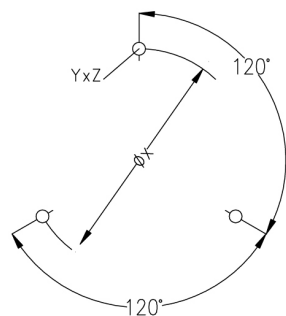
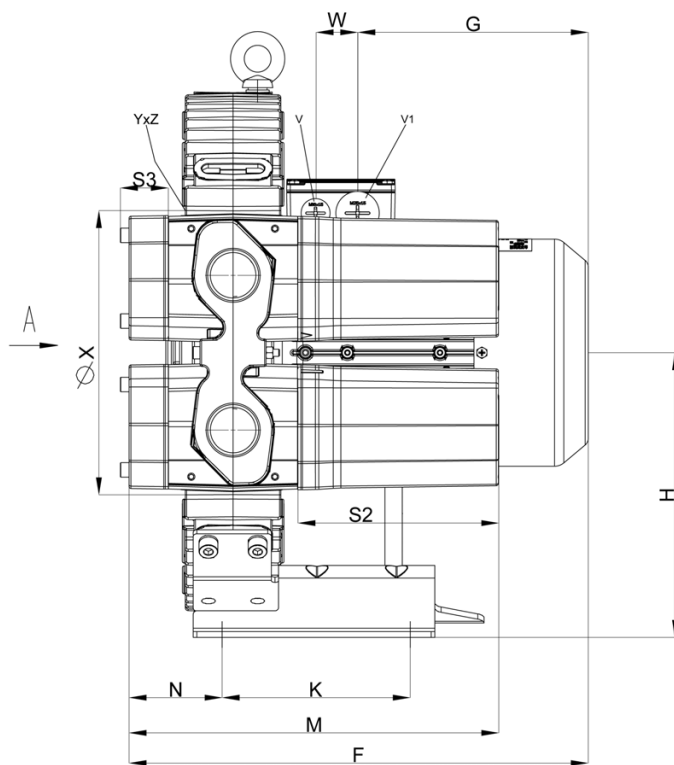
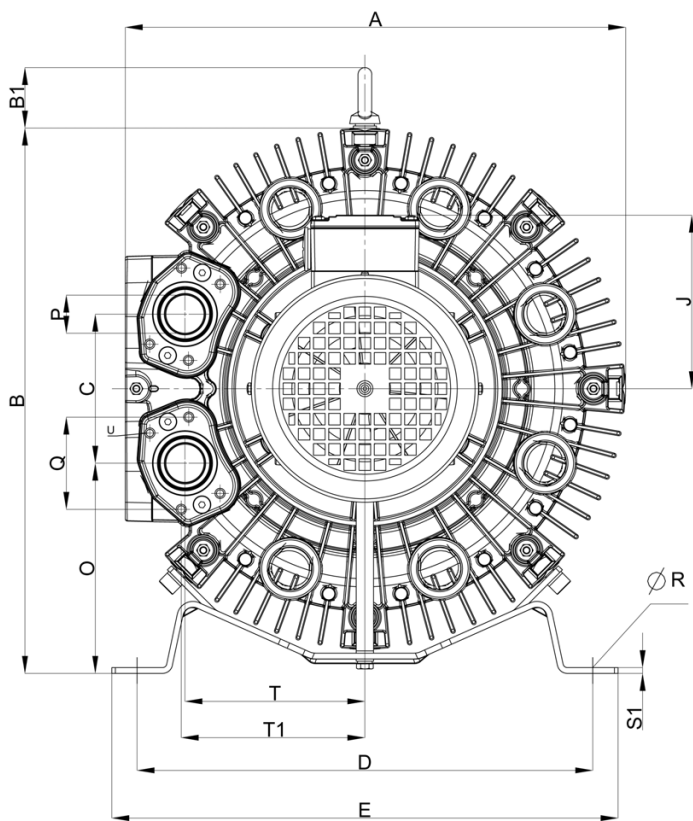
Curves

Curves zijn geldig voor droge lucht, met een temperatuur van 15°C aan de inlaat en een druk van 1013 m bar(a) aan de inlaat of uitlaat aansluiting (voor respectievelijk over- of onderdruk toepassing). De tolerantie op capaciteit bedraagt +/- 10%.





Maatschetsen



Curve No.	Type	A	B	B1	C	D	E	F	G	H	J	K	M	N	O
214 A/B	VC 305-214	294	319	39	87	260	298	293	129	167	111	105	252	65	124
Curve No.	Type	P	Q	R	S	S ₂	S ₃	T	T ₁	U	V	V ₁	W	ØX	YxZ
214 A/B	VC 305-214	G1 ¼"	64	14	4	140	31	105	107	M6 x 17	M25 x 1,5	M16 x 1,5	32	32	M16 x 1,5