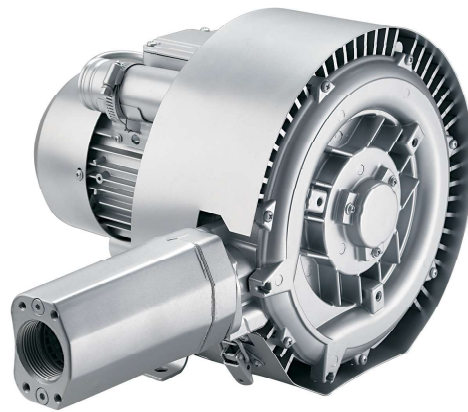




INDUVAC

ZIJKANAALVENTILATOR VC 220 SERIE

De standaard VACOM® zijkanaalventilatoren zijn opgebouwd uit een aluminium huis met concentrische waaier of rotor, waarbij de waaier direct op de motoras is gemonteerd. Deze waaier draait met een kleine speling contactvrij in het stator huis. De pomp wordt niet gesmeerd en er wordt dus absoluut olievrij een drukverschil gecreëerd (onder- of overdruk). Kenmerkend voor de VACOM® zijkanaalventilator zijn de eenvoud van de constructie, de betrouwbare werking en het minimale onderhoud. De lagering van de waaier is geïnstalleerd in het voordeksel van de zijkanaalventilator. Deze constructie garandeert een eenvoudige demontage en montage van de lagers. Met VACOM® zijkanaalventilatoren kunnen drukverschillen tot wel 700 mbar worden bereikt, met capaciteiten tot 2000 m³/u.



KENMERKEN

- Leverbaar uit voorraad
- Nagenoeg onderhoudsvrij
- Gunstig energieverbruik
- Olie vrij compressie, dus geen vervuiling van het medium
- Uitgevoerd in aluminium, dus een laag gewicht en een hoge corrosie bestendigheid.

ACCESSOIRES

- Aanzuigfilter VCF (voor vacuum)
- Aanzuigfilter VCFT (voor compressie)
- Onderdrukbeveiliging DB
- Geluidsdemper EGD
- Fitwerk
- Diverse.: Wisselklep, manometer, terugslagklep



Tel: +31 (0) 79 3633890 - info@induvac.com

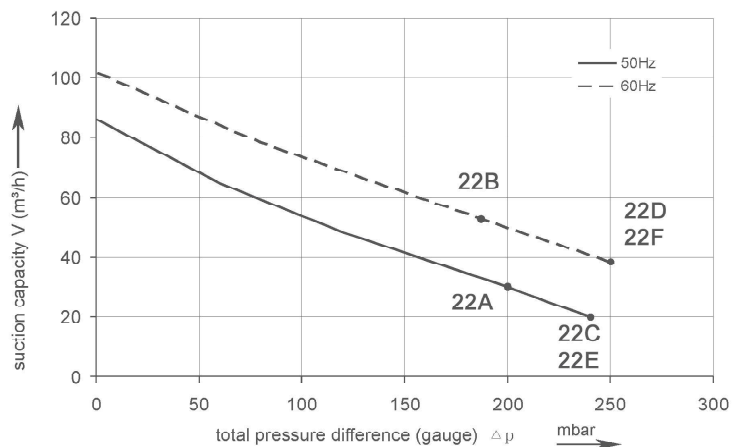
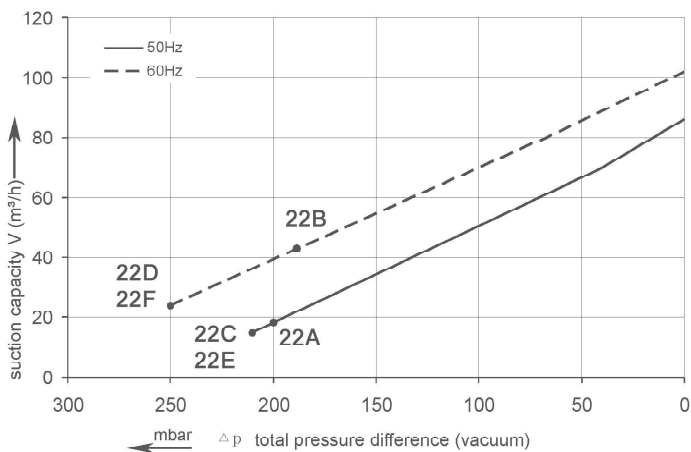
www.induvac.com

INDUVAC

TECHNISCHE GEGEVENS

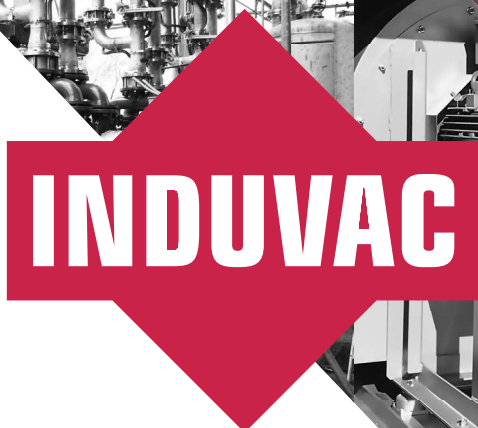
Type Nr.	Curve Nr.	Freq. Hz	Vermogen kW	Voltage		Stroomsterkte		Capaciteit m ³ /uur	Verschildruk		Geluids- niveau dB(A)	Aan- sluiting "G	Gewicht kg
				V		A			Vacuum mbar	Compressie mbar			
VC 305-220	22A	50	0,55	200-260 Δ	350-450 Y	2,70 Δ	1,57 Y	85	-200	200	55	1,25	14
	22B	60	0,63	230-290 Δ	400-500 Y	2,86 Δ	1,65 Y	102	-180	180	61	1,25	14
VC 307-220	22C	50	0,70	200-240 Δ	345-415 Y	3,80 Δ	2,20 Y	85	-210	240	55	1,25	15
	22D	60	0,83	220-275 Δ	380-480 Y	3,75 Δ	2,15 Y	102	-250	250	61	1,25	15
VC 107-220	22E	50	0,70	230		4,80		85	-210	240	55	1,25	15
	22F	60	0,80	230		4,10		102	-250	250	61	1,25	15

CURVES

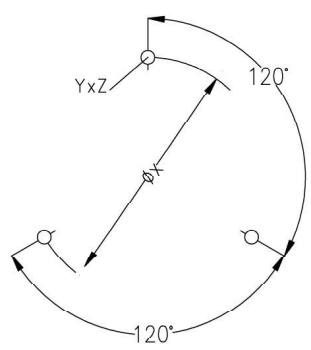
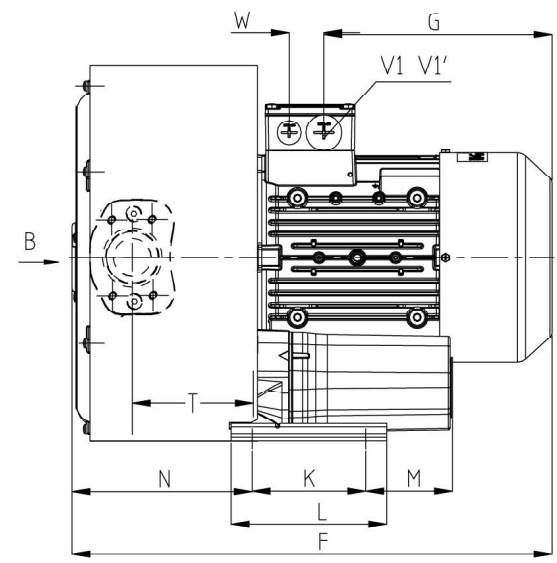
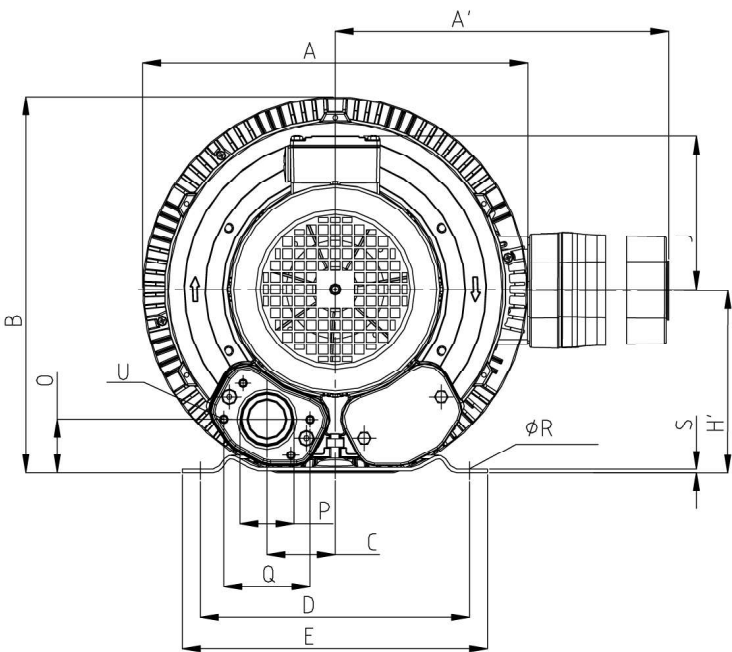


Curves zijn geldig voor droge lucht, met een temperatuur van 15°C aan de inlaat en een druk van 1013 m bar(a) aan de inlaat of uitlaat aansluiting (voor respectievelijk over- of onderdruk toepassing). De tolerantie op capaciteit bedraagt +/- 10%.

Aan de schetsen, maatvoering en de inhoud van dit datablad kunnen geen rechten worden ontleend. De gegevens zijn slechts informatief bedoeld. Induvac behoudt zich het recht voor om de gegevens te wijzigen of aan te passen. Hierover kan niet gereclameerd worden.



MAATSCHETSEN



Curve No.	Type	A	A'	B	C	D	E	F	G	H	H'	J	K	L	M
22A / 22B	VC 305-220	284	316	270	45	205	230	316	135	128	106	111	83	108	75
22C / 22D	VC 307-220	284	316	270	45	205	230	316	135	128	106	111	83	108	75
22E / 22F	VC 107-220	284	316	270	45	205	230	316	135	128	106	111	83	108	75
Curve No.	Type	N	O	P	Q	ØR	S	T	U	V1	V1'	ØX	YxZ	X-holes	
22A / 22B	VC 305-220	130	39	G 1 1/4"	64	10	2.5	88	M6 x 17	M25 x 1.5	M16 x 1.5	140	M6 x 1.5	51° / 171° / 291°	
22C / 22D	VC 307-220	130	39	G 1 1/4"	64	10	2.5	88	M6 x 17	M25 x 1.5	M16 x 1.5	140	M6 x 1.5	51° / 171° / 291°	
22E / 22F	VC 107-220	130	39	G 1 1/4"	64	10	2.5	88	M6 x 17	M25 x 1.5	M16 x 1.5	140	M6 x 1.5	51° / 171° / 291°	

Tel: +31 (0) 79 3633890 - info@induvac.com

www.induvac.com