



# INDUVAC

## ZIJKANAALVENTILATOR VC 230 SERIE

De standaard VACOM® zijkanaalventilatoren zijn opgebouwd uit een aluminium huis met concentrische waaier of rotor, waarbij de waaier direct op de motoras is gemonteerd. Deze waaier draait met een kleine speling contactvrij in het stator huis. De pomp wordt niet gesmeerd en er wordt dus absoluut olievrij een drukverschil gecreëerd (onder- of overdruk). Kenmerkend voor de VACOM® zijkanaalventilator zijn de eenvoud van de constructie, de betrouwbare werking en het minimale onderhoud. De lagering van de waaier is geïnstalleerd in het voordeksel van de zijkanaalventilator. Deze constructie garandeert een eenvoudige demontage en montage van de lagers. Met VACOM® zijkanaalventilatoren kunnen drukverschillen tot wel 700 mbar worden bereikt, met capaciteiten tot 2000 m<sup>3</sup>/u.



## KENMERKEN

- Leverbaar uit voorraad
- Nagenoeg onderhoudsvrij
- Gunstig energieverbruik
- Olie vrij compressie, dus geen vervuiling van het medium
- Uitgevoerd in aluminium, dus een laag gewicht en een hoge corrosie bestendigheid.

## ACCESSOIRES

- Aanzuigfilter VCF ( voor vacuum)
- Aanzuigfilter VCFT (voor compressie)
- Onderdrukbeveiliging DB
- Geluidsdemper EGD
- Fitwerk
- Diverse.: Wisselklep, manometer, terugslagklep



Tel: +31 (0) 79 3633890 - info@induvac.com

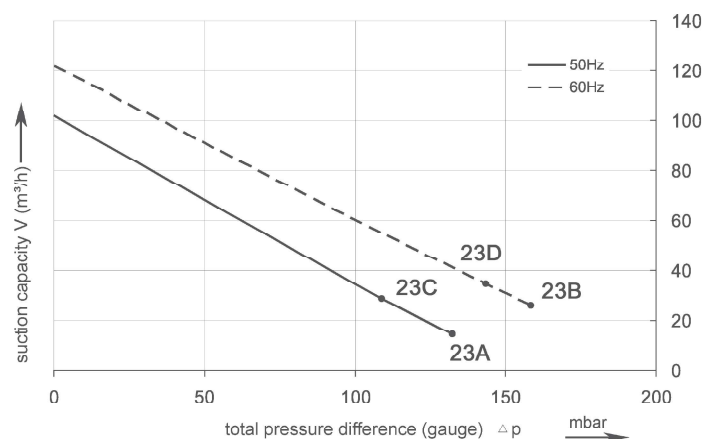
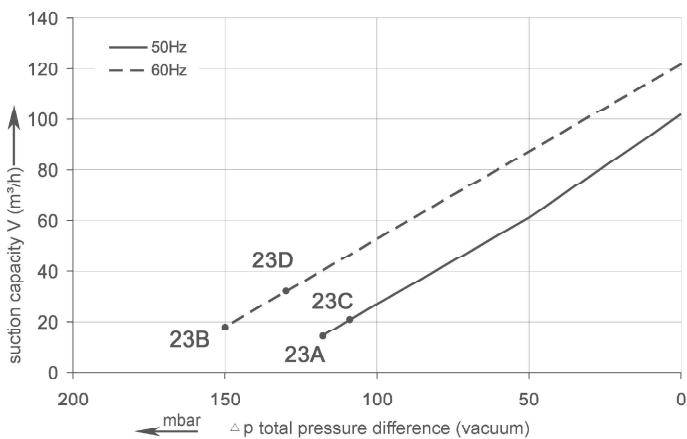
[www.induvac.com](http://www.induvac.com)

# INDUVAC

## TECHNISCHE GEGEVENS

Type Nr.	Curve Nr.	Freq. Hz	Vermogen kW	Voltage		Stroomsterkte A	Capaciteit m <sup>3</sup> /uur	Verschildruk		Geluids- niveau dB(A)	Aan- sluiting "G	Gewicht kg
				Δ	Y			Vacuum mbar	Compressie mbar			
VC 304-230	23A	50	0,40	200-240 Δ	345-415 Y	2,60 Δ 1,50 Y	105	-120	130	54	1,25	11
	23B	60	0,50	220-275 Δ	380-480 Y	2,60 Δ 1,50 Y	120	-150	160	57	1,25	11
VC 104-230	23C	50	0,37	230		2,70	100	-110	110	54	1,25	11
	23D	60	0,45	230		3,00	120	-130	140	57	1,25	11

## CURVES

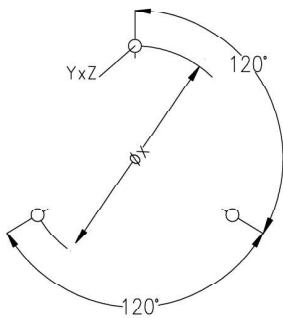
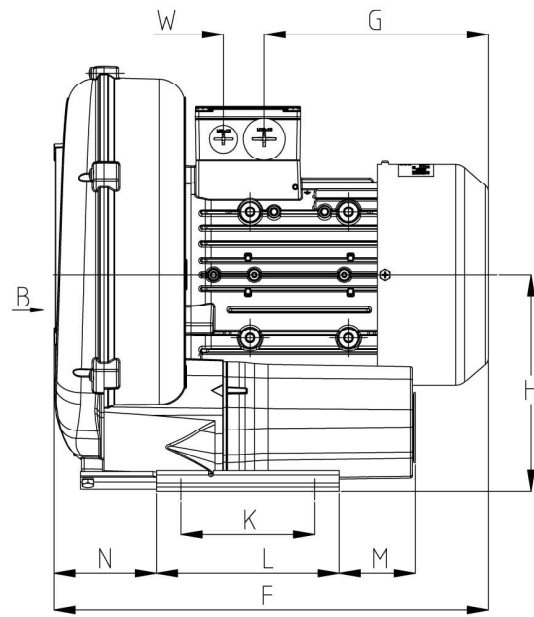
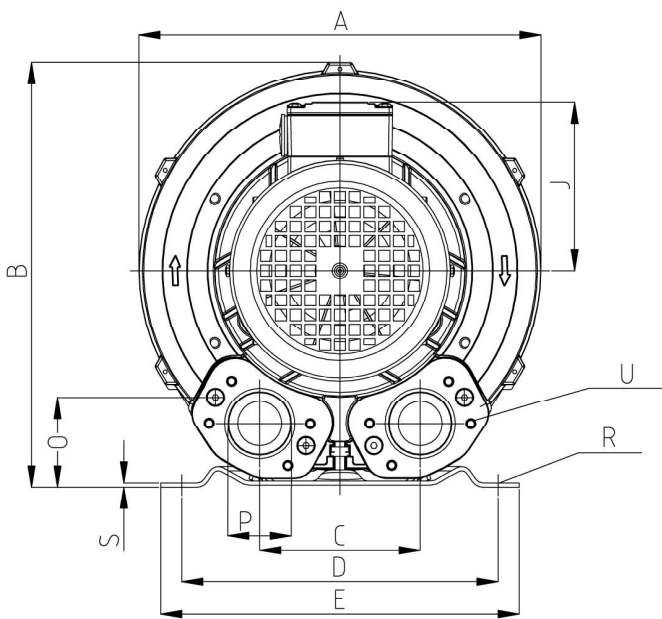


Curves zijn geldig voor droge lucht, met een temperatuur van 15°C aan de inlaat en een druk van 1013 m bar(a) aan de inlaat of uitlaat aansluiting (voor respectievelijk over- of onderdruk toepassing). De tolerantie op capaciteit bedraagt +/- 10%.

Aan de schetsen, maatvoering en de inhoud van dit datablad kunnen geen rechten worden ontleend. De gegevens zijn slechts informatief bedoeld. Induvac behoudt zich het recht voor om de gegevens te wijzigen of aan te passen. Hierover kan niet gereclameerd worden.

# INDUVAC

## MAATSCHETSEN



Curve No.	Type	A	B	C	D	E	F	G	H	J	K	L	M
23A / 23B	VC 304-230	246	247	90	205	230	267	135	128	111	83	108	75
23C / 23D	VC 104-230	246	247	90	205	230	267	135	128	111	83	108	75
Curve No.	Type	N	O	P	Q	Ø R	S	U	V	V'	XyZ	X-Holes	Ø X
23A / 23B	VC 304-230	82	39	G1 1/4"	64	10	2,5	M6 x 17	M16x1,5	M25x1,5	M6 x 15	0°/ 120°/240°	140
23C / 23D	VC 104-230	82	39	G1 1/4"	64	10	2,5	M6 x 17	M25x1,5	M16x1,5	M6 x 15	0°/ 120°/240°	140

Tel: +31 (0) 79 3633890 - info@induvac.com

[www.induvac.com](http://www.induvac.com)