



**Induvac BV**  
Postbus 689  
2700 AR Zoetermeer  
info@induvac.com  
www.induvac.com

## VC 315-224



### Zijkanaalventilatoren

De standaard VACOM® zijkanaalventilatoren zijn opgebouwd uit een aluminium huis met concentrische waaier of rotor, waarbij de waaier direct op de motoras is gemonteerd. Deze waaier draait met een kleine speling contactvrij in het stator huis. De grotere modellen zijn uitgerust met een gietijzeren behuizing. De pomp wordt niet gesmeerd en er wordt dus absoluut olievrij een drukverschil gecreëerd (onder- of overdruk). Kenmerkend voor de VACOM® zijkanaalventilator zijn de eenvoud van de constructie, de betrouwbare werking en het minimale onderhoud. De lagering van de waaier is geïnstalleerd in het voordeksel van de zijkanaalventilator. Deze constructie garandeert een eenvoudige demontage en montage van de lagers. Met VACOM® zijkanaalventilatoren kunnen drukverschillen tot wel 900 mbar worden bereikt, met capaciteiten tot 2000 m<sup>3</sup>/u.



Enkele kenmerken van de VACOM® zijkanaalventilatoren zijn:

- Leverbaar uit voorraad
- Nagenoeg onderhoudsvrij
- Gunstig energieverbruik
- Olie vrij compressie, dus geen vervuiling van het medium
- Uitgevoerd in aluminium, dus een laag gewicht en een hoge corrosie bestendigheid.

Technische gegevens	VC 315-224
Maximale capaciteit	47 m <sup>3</sup> /u
Maximale overdruk	650 mbar
Maximale onderdruk	370 mbar
Geïnstalleerd vermogen	1,5 kW
Voltage	230-400 V
Geluidsniveau	58 dB(A)
Gewicht	28 kg
Aansluiting	1 ¼ " G

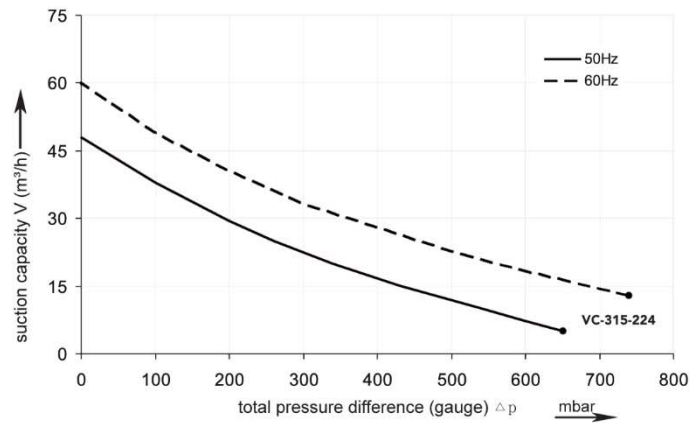
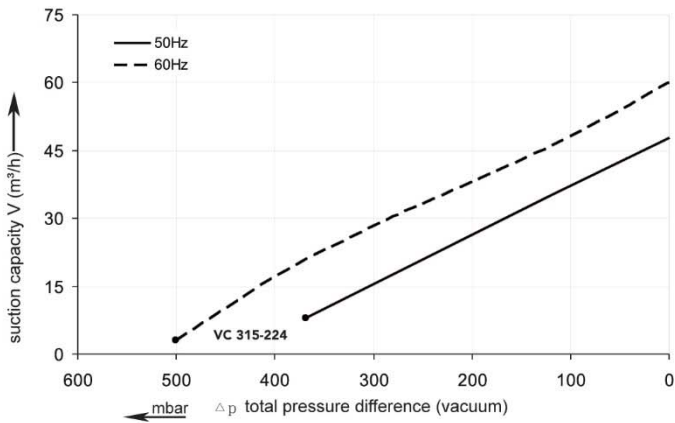




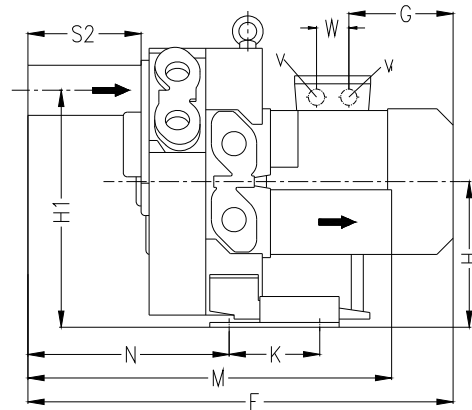
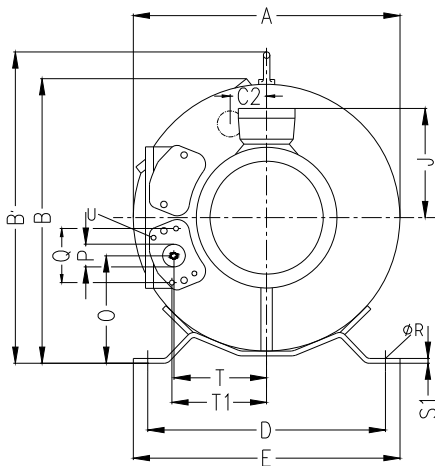
**Induvac BV**  
 Postbus 689  
 2700 AR Zoetermeer  
 info@induvac.com  
 www.induvac.com



Zijkanaalventilatoren



Curves zijn geldig voor droge lucht, met een temperatuur van 15°C aan de inlaat en een druk van 1013 mbar(a) aan de inlaat of uitlaat aansluiting (voor respectievelijk over- of onderdruk toepassing). De tolerantie op capaciteit bedraagt +/- 10%.



VC 315-224

A	B	B'	C2	D	E	F	G	H	H1	J	K	M	N
313	326	359	43	260	298	525	185	167	272	128	105	429	241
O	P	Q	Ø R	S1	S2	S3	T	T1	U	V	V1	W	
123	G11/4"	64	14	4	140	31	105	107	M6X17	M25x1,5	M16x1,5	32	

