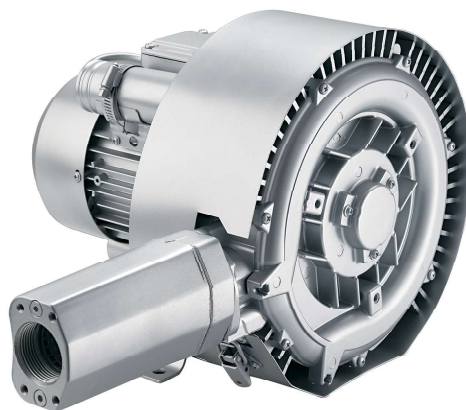


# INDUVAC

## ZIJKANAALVENTILATOR VC 320 SERIE

De standaard VACOM® zijkanaalventilatoren zijn opgebouwd uit een aluminium huis met concentrische waaier of rotor, waarbij de waaier direct op de motoras is gemonteerd. Deze waaier draait met een kleine speling contactvrij in het stator huis. De pomp wordt niet gesmeerd en er wordt dus absoluut olievrij een drukverschil gecreëerd (onder- of overdruk). Kenmerkend voor de VACOM® zijkanaalventilator zijn de eenvoud van de constructie, de betrouwbare werking en het minimale onderhoud. De lagering van de waaier is geïnstalleerd in het voordeksel van de zijkanaalventilator. Deze constructie garandeert een eenvoudige demontage en montage van de lagers. Met VACOM® zijkanaalventilatoren kunnen drukverschillen tot wel 700 mbar worden bereikt, met capaciteiten tot 2000 m<sup>3</sup>/u.



## KENMERKEN

- Leverbaar uit voorraad
- Nagenoeg onderhoudsvrij
- Gunstig energieverbruik
- Olie vrij compressie, dus geen vervuiling van het medium
- Uitgevoerd in aluminium, dus een laag gewicht en een hoge corrosie bestendigheid.

## ACCESSOIRES

- Aanzuigfilter VCF ( voor vacuum)
- Aanzuigfilter VCFT (voor compressie)
- Onderdrukbeveiliging DB
- Geluidsdemper EGD
- Fitwerk
- Diverse.: Wisselklep, manometer, terugslagklep



Tel: +31 (0) 79 3633890 - info@induvac.com

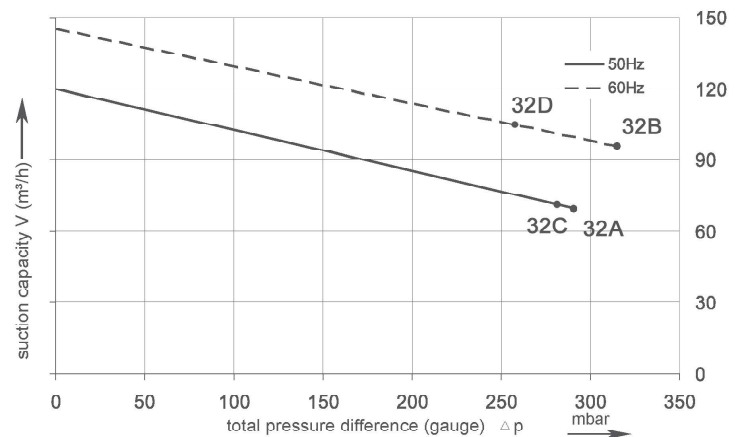
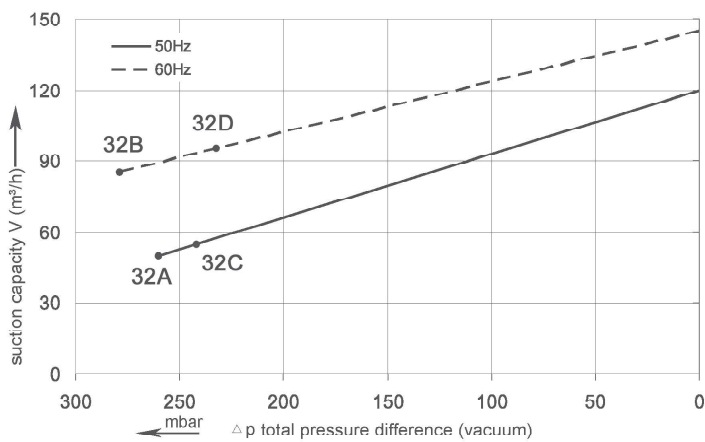
[www.induvac.com](http://www.induvac.com)

# INDUVAC

## TECHNISCHE GEGEVENS

Type Nr.	Curve Nr.	Freq. Hz	Vermogen kW	Voltage		Stroomsterkte		Capaciteit m <sup>3</sup> /uur	Verschildruk		Geluids- niveau dB(A)	Aan- sluiting "G	Gewicht kg				
				V	Δ	Y	Δ		Y	Vacuum mbar				Compressie mbar			
VC 311-320	32A	50	1,30	220-240	Δ	380-420	Y	4,70	Δ	2,70	Y	110	-260	290	58	1,25	18
	32B	60	1,50	265-290	Δ	460-520	Y	4,60	Δ	2,65	Y	130	-280	320	60	1,25	18
		50	1,10	IF3	230	Δ	400	Y	4,00	Δ	2,31	Y					
		60	1,30	IE3			480	Y			2,34	Y					
VC 111-320	32C	50	1,10	230			7,30				120	-240	280	58	1,25	17	
	32D	60	1,30	230			8,30				145	-230	260	60	1,25	17	

## CURVES

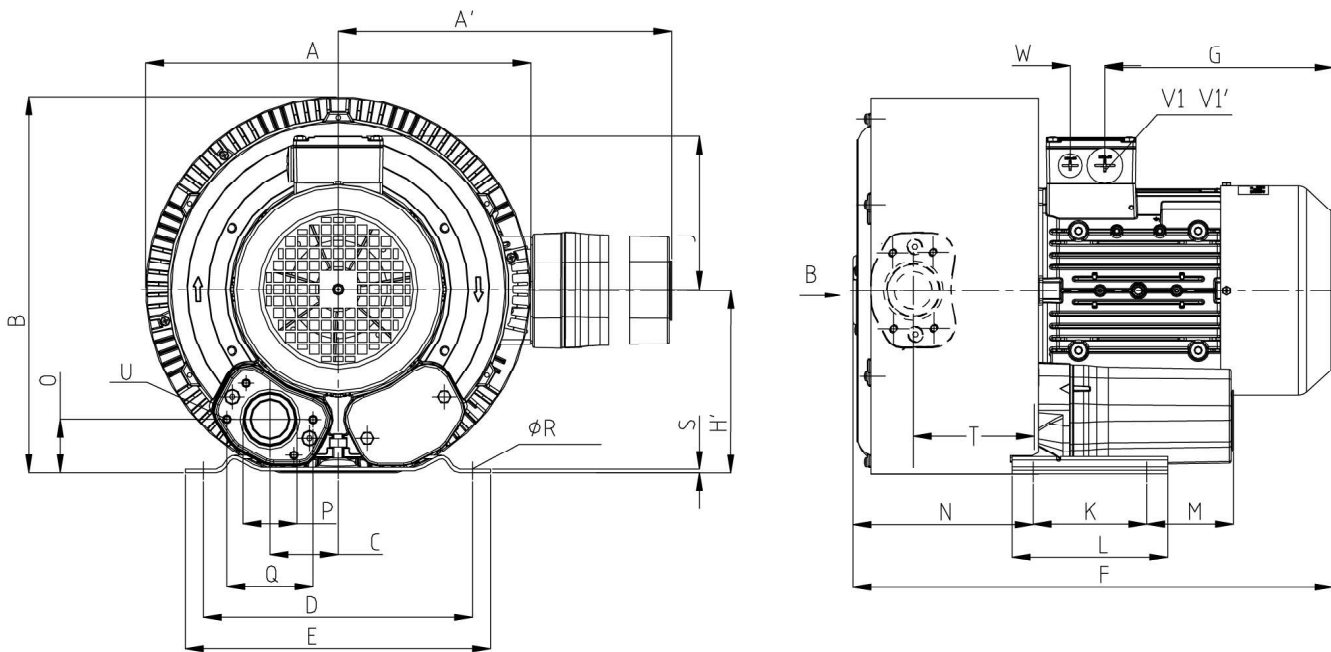


Curves zijn geldig voor droge lucht, met een temperatuur van 15°C aan de inlaat en een druk van 1013 m bar(a) aan de inlaat of uitlaat aansluiting (voor respectievelijk over- of onderdruk toepassing). De tolerantie op capaciteit bedraagt +/- 10%.

Aan de schetsen, maatvoering en de inhoud van dit datablad kunnen geen rechten worden ontleend. De gegevens zijn slechts informatief bedoeld. Induvac behoudt zich het recht voor om de gegevens te wijzigen of aan te passen. Hierover kan niet gereclameerd worden.

# INDUVAC

## MAATSCHETSEN



Curve No.	Type	A	A'	B	C	D	E	F	G	H	H'	J	K	L	M
32A / 32B	VC 311-320	293	324	286	47	225	230	354	160	141	114	120	83	108	82
32C / 32D	VC 111-320	322	324	286	47	225	230	354	160	141	114	120	83	108	82
Curve No.	Type	N	O	P	Q	Ø R	S	T	U	V1	V'1	Ø X	YxZ	X-holes	
32A / 32B	VC 311-320	138	41	G 1 1/4"	64	10	2.5	92	M6 X 17	M25 X 1.5	M16 X 1.5	160	M6 X 15	51°/171°/291°	
32C / 32D	VC 111-320	138	41	G 1 1/4"	64	10	2.5	92	M6 X 19	M25 X 1.5	M16 X 1.5	160	M6 X 15	51°/171°/291°	

Tel: +31 (0) 79 3633890 - info@induvac.com

[www.induvac.com](http://www.induvac.com)