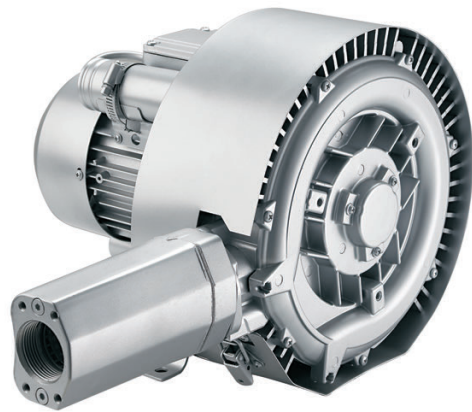


INDUVAC

ZIJKANAALVENTILATOR VC 420 SERIE

De standaard VACOM® zijkanaalventilatoren zijn opgebouwd uit een aluminium huis met concentrische waaier of rotor, waarbij de waaier direct op de motoras is gemonteerd. Deze waaier draait met een kleine speling contactvrij in het stator huis. De pomp wordt niet gesmeerd en er wordt dus absoluut olievrij een drukverschil gecreëerd (onder- of overdruk). Kenmerkend voor de VACOM® zijkanaalventilator zijn de eenvoud van de constructie, de betrouwbare werking en het minimale onderhoud. De lagering van de waaier is geïnstalleerd in het voordeksel van de zijkanaalventilator. Deze constructie garandeert een eenvoudige demontage en montage van de lagers. Met VACOM® zijkanaalventilatoren kunnen drukverschillen tot wel 700 mbar worden bereikt, met capaciteiten tot 2000 m³/u.



KENMERKEN

- Leverbaar uit voorraad
- Nagenoeg onderhoudsvrij
- Gunstig energieverbruik
- Olie vrij compressie, dus geen vervuiling van het medium
- Uitgevoerd in aluminium, dus een laag gewicht en een hoge corrosie bestendigheid.

ACCESSOIRES

- Aanzuigfilter VCF (voor vacuum)
- Aanzuigfilter VCFT (voor compressie)
- Onderdrukbeveiliging DB
- Geluidsdemper EGD
- Fitwerk
- Diverse.: Wisselklep, manometer, terugslagklep



Tel: +31 (0) 79 3633890 - info@induvac.com

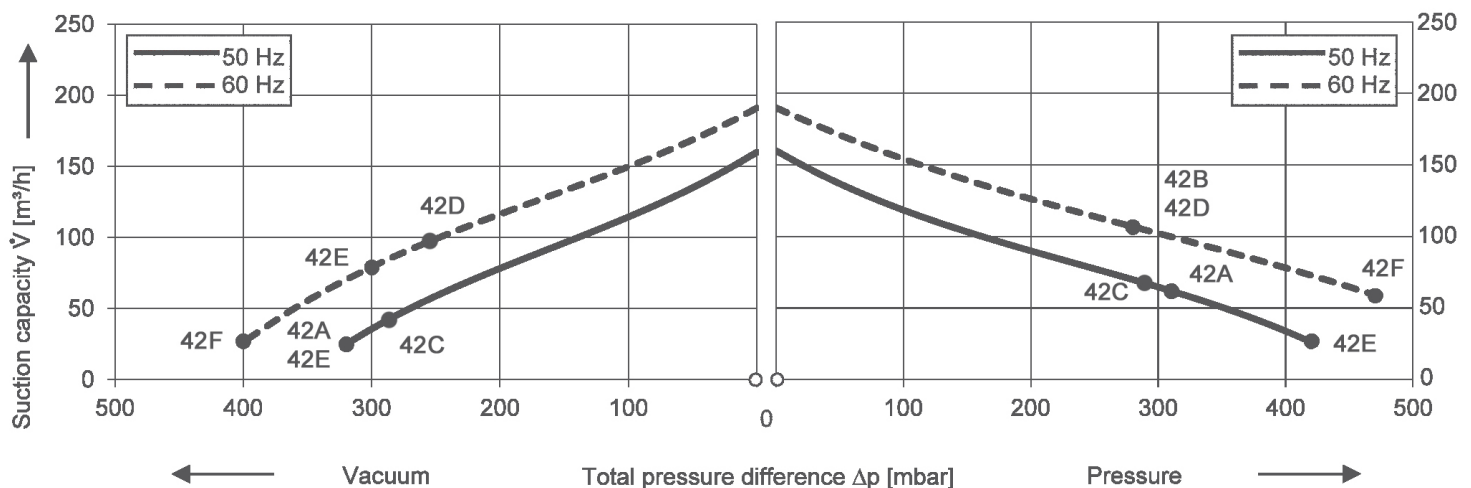
www.induvac.com

INDUVAC

TECHNISCHE GEGEVENS

Type Nr.	Curve Nr.	Freq. Hz	Vermogen kW	Voltage		Stroomsterkte		Capaciteit m ³ /uur	Verschildruk		Geluids- niveau dB(A)	Aan- sluiting "G	Gewicht kg				
				V	Δ	Y	Δ		Y	Vacuum mbar				Compressie mbar			
VC 315-420	42A	50	1,75	220-240	Δ	380-420	Y	6,00	Δ	3,45	Y	210	-320	310	64	1,5	32
	42B	60	2,00	265-290	Δ	460-520	Y	5,90	Δ	3,40	Y	255	-300	280	70	1,5	32
		50	1,50	IE3	230	Δ	400	Y	5,20	Δ	3,00	Y					
	60	1,75	IE3	Δ	480	Y			2,90	Y							
VC 115-420	42C	50	1,50	230	Δ			9,00				150	-280	290	66	1,5	26
	42D	60	1,75	230	Δ			10,00				180	-250	280	69	1,5	26
VC 322-420	42E	50	2,55	220-240	Δ	380-420	Y	8,60	Δ	5,00	Y	210	-320	420	64	1,5	35
	42F	60	3,00	265-290	Δ	460-520	Y	8,50	Δ	4,90	Y	255	-400	470	70	1,5	35
		50	2,20	IE3	230	Δ	400	Y	7,53	Δ	4,35	Y					
	60	2,55	IE3	Δ	460	Y			4,17	Y							

CURVES

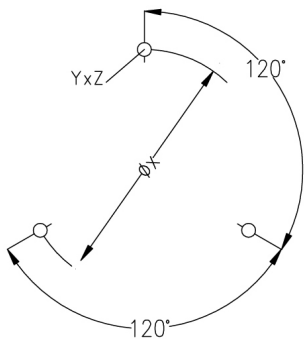
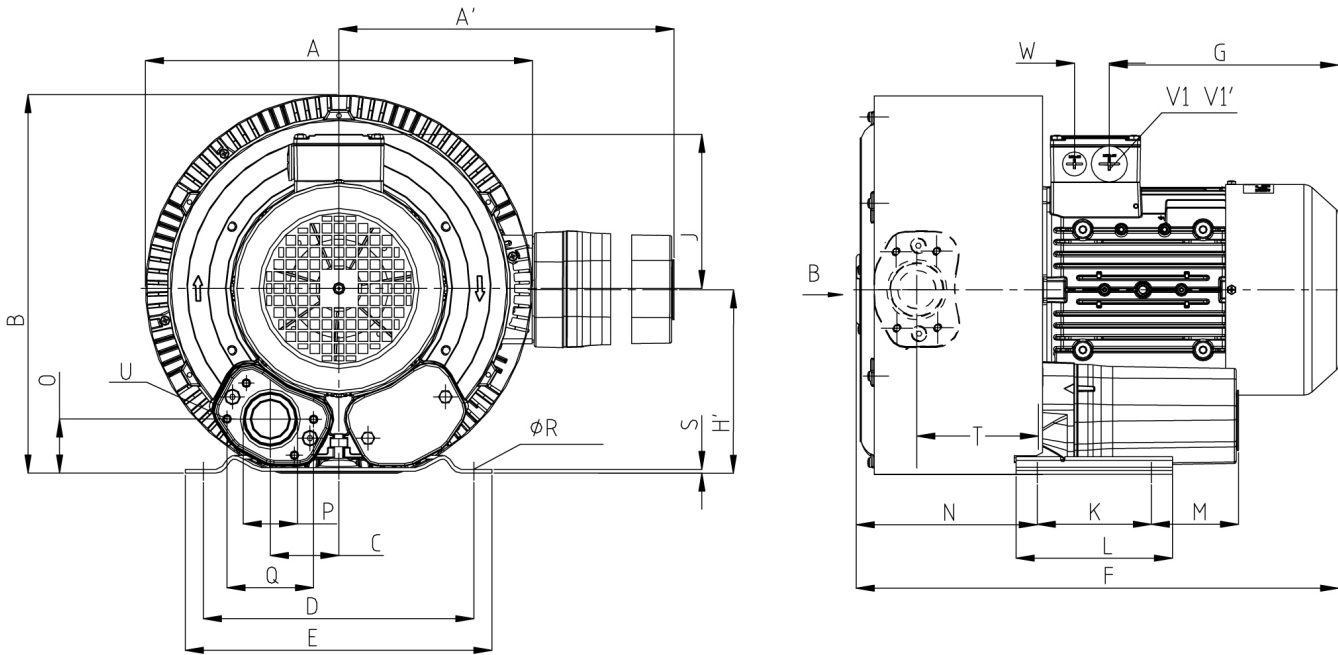


Curves zijn geldig voor droge lucht, met een temperatuur van 15°C aan de inlaat en een druk van 1013 m bar(a) aan de inlaat of uitlaat aansluiting (voor respectievelijk over- of onderdruk toepassing). De tolerantie op capaciteit bedraagt +/- 10%.

Aan de schetsen, maatvoering en de inhoud van dit datablad kunnen geen rechten worden ontleend. De gegevens zijn slechts informatief bedoeld. Induvac behoudt zich het recht voor om de gegevens te wijzigen of aan te passen. Hierover kan niet gereclameerd worden.

INDUVAC

MAATSCHETSEN



Curve No.	Type	A	A'	B	C	D	E	F	G	H	H'	J	K	L	M
42A / 42B	VC 315-420	322	324	315	58	225	255	401	191	154	153	128	95	130	73
42C / 42D	VC 322-420	322	324	315	58	225	255	401	191	154	153	128	95	130	73
42E / 42F	VC 115-420	322	324	315	58	225	255	401	191	154	153	128	95	130	73
Curve No.	Type	N	O	P	Q	ØR	S	T	U	V1	V1'	ØX	YxZ	X-holes	
42A / 42B	VC 315-420	151	45	G 1 1/2"	72	12	3	104	M6 X 19	M25 X 1.5	M16 X 1.5	174	M6 X 15	0°/120°/240°	
42C / 42D	VC 322-420	151	45	G 1 1/2"	72	12	3	104	M6 X 19	M25 X 1.5	M16 X 1.5	174	M6 X 15	0°/120°/240°	
42E / 42F	VC 115-420	151	45	G 1 1/2"	72	12	3	104	M6 X 19	M25 X 1.5	M16 X 1.5	174	M6 X 15	0°/120°/240°	

Tel: +31 (0) 79 3633890 - info@induvac.com

www.induvac.com