



**INDUVAC**

## Zijkanaalventilator VC 424 serie

De standaard VACOM® zijkanaalventilatoren zijn opgebouwd uit een aluminium huis met concentrische waaier of rotor, waarbij de waaier direct op de motoras is gemonteerd. Deze waaier draait met een kleine speling contactvrij in het stator huis. De pomp wordt niet gesmeerd en er wordt dus absoluut olievrij een drukverschil gecreëerd (onder- of overdruk). Kenmerkend voor de VACOM® zijkanaalventilator zijn de eenvoud van de constructie, de betrouwbare werking en het minimale onderhoud. De lagering van de waaier is geïnstalleerd in het voordeksel van de zijkanaalventilator. Deze constructie garandeert een eenvoudige demontage en montage van de lagers. Met VACOM® zijkanaalventilatoren kunnen drukverschillen tot wel 700 mbar worden bereikt, met capaciteiten tot 2000 m<sup>3</sup>/u.



### Kenmerken

- ♦ Leverbaar uit voorraad
- ♦ Nagenoeg onderhoudsvrij
- ♦ Gunstig energieverbruik
- ♦ Olie vrij compressie, dus geen vervuiling van het medium
- ♦ Uitgevoerd in aluminium, dus een laag gewicht en een hoge corrosie bestendigheid.

### Accessoires

- ♦ Aanzuigfilter VCF ( voor vacuüm)
- ♦ Aanzuigfilter VCFT (voor compressie)
- ♦ Onderdrukbeveiliging DB
- ♦ Geluidsdemper EGD
- ♦ Fitwerk
- ♦ Diverse: Wisselklep, manometer, terugslagklep



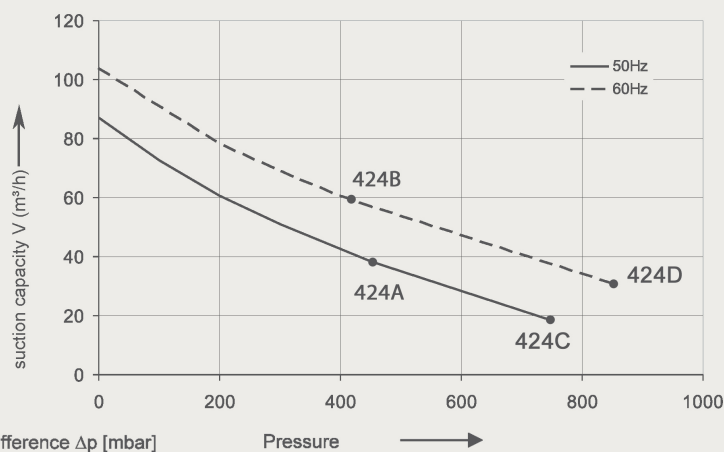
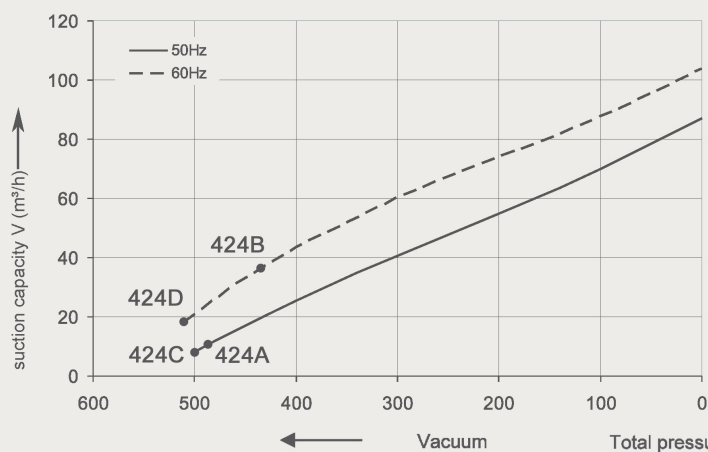
## Technische gegevens

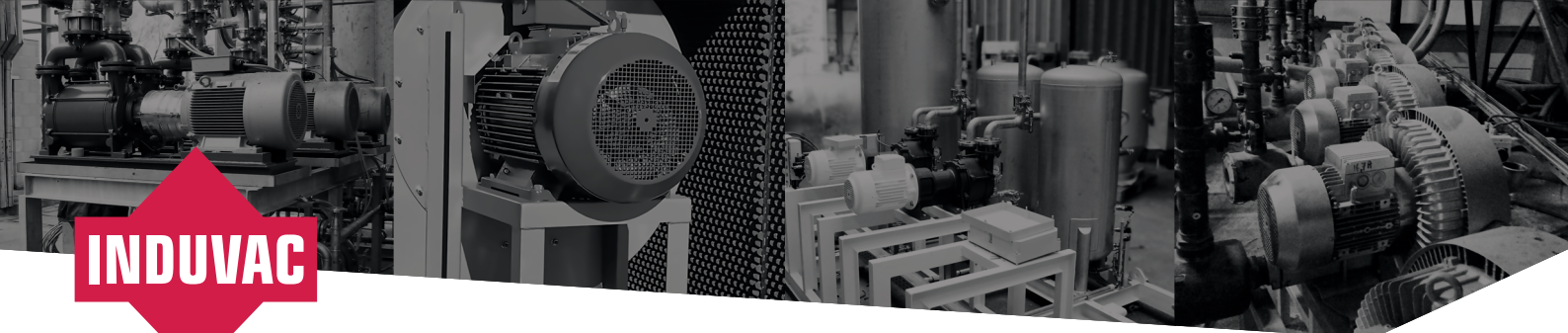
Type Nr.	Curve Nr.	Freq. Hz	Vermogen kW	Voltage		Stroomsterkte A	Capaciteit m <sup>3</sup> /uur	Verschildruk		Geluids-niveau dB[A]	Aan-sluiting "G	Gewicht kg
				V				Vacuum mbar	Compressie mbar			
VC 315-424	424A	50	1,50	200-260 Δ	350-450 Y	5,30 Δ 3,05 Y	87	-480	450	61	1,25	33
	424B	60	1,75	230-290 Δ	400-500 Y	5,10 Δ 2,95 Y	105	-430	410	66	1,25	33
VC 333-424	424C	50	3,30	230-290 Δ	400-500 Y	13,00 Δ 7,50 Y	87	-500	750	61	1,25	39
	424D	60	3,80	230-290 Δ	400-500 Y	13,80 Δ 8,00 Y	105	-510	850	66	1,25	39

Aan de schetsen, maatvoering en de inhoud van dit datablad kunnen geen rechten worden ontleend. De gegevens zijn slechts informatief bedoeld. Induvac behoudt zich het recht voor om de gegevens te wijzigen of aan te passen. Hierover kan niet gereclameerd worden.

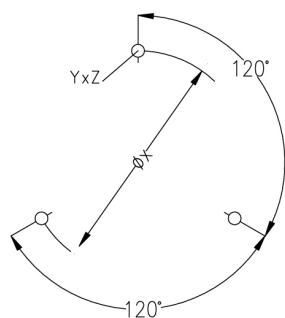
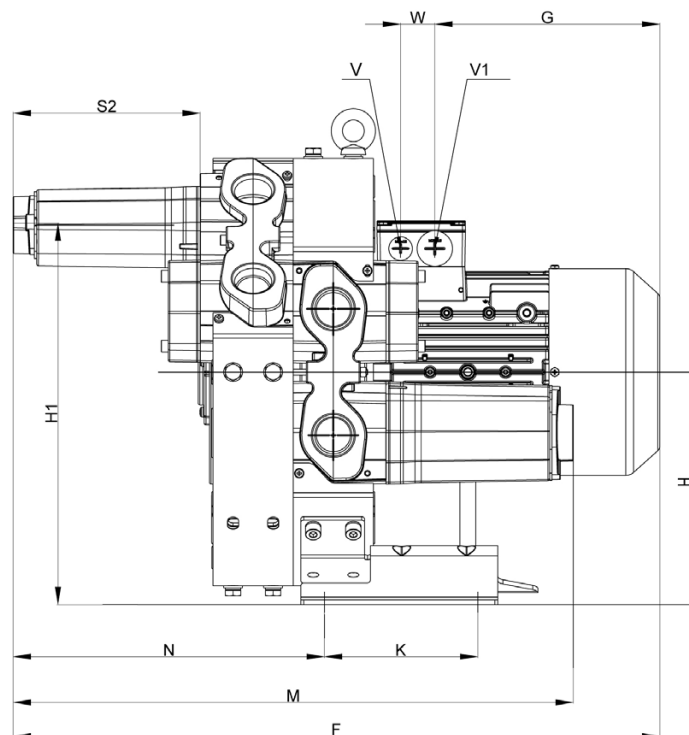
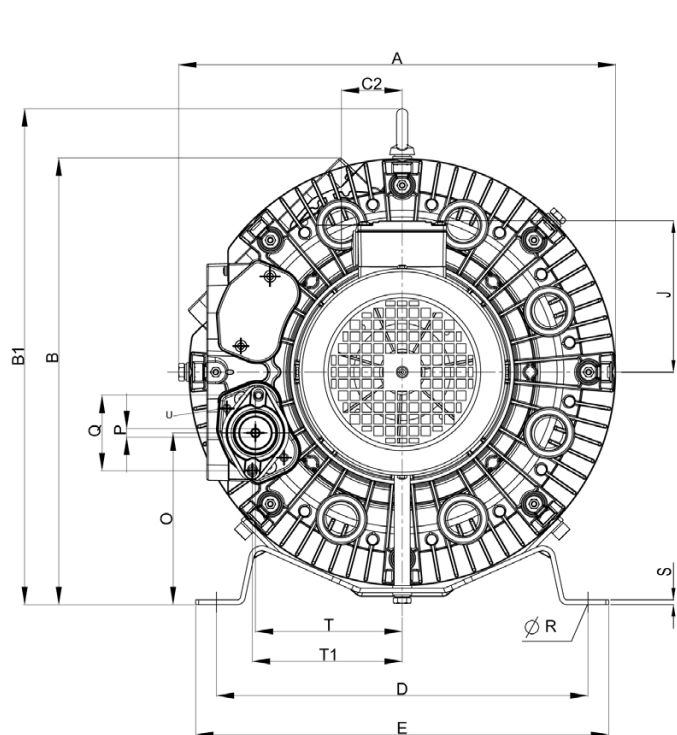
## Curves

Curves zijn geldig voor droge lucht, met een temperatuur van 15°C aan de inlaat en een druk van 1013 m bar(a) aan de inlaat of uitlaat aansluiting (voor respectievelijk over- of onderdruk toepassing). De tolerantie op capaciteit bedraagt +/- 10%.





# Maatschetsen



Curve No.	Type	A	B	B1	C2	D	E	F	G	H	H1	J	K	M
424 A/B	VC 315-424	363	377	414	52	315	350	529	180	195	319	128	130	436
424 C/D	VC 333-424	363	377	414	52	315	350	554	211	195	319	128	130	436
Curve No.	Type	N	O	P	Q	R	S	S2	T	T1	U	V	V1	W
424 A/B	VC 315-424	243	143	G1 1/4"	64	14	4	140	105	107	M6 x 17	M25 x 1,5	M16 x 1,5	32
424 C/D	VC 333-424	243	143	G1 1/4"	64	14	4	140	105	107	M6 x 17	M25 x 1,5	M16 x 1,5	32