

# INDUVAC

## ZIJKANAALVENTILATOR VC 510 SERIE

De standaard VACOM® zijkanaalventilatoren zijn opgebouwd uit een aluminium huis met concentrische waaier of rotor, waarbij de waaier direct op de motoras is gemonteerd. Deze waaier draait met een kleine speling contactvrij in het stator huis. De pomp wordt niet gesmeerd en er wordt dus absoluut olievrij een drukverschil gecreëerd (onder- of overdruk). Kenmerkend voor de VACOM® zijkanaalventilator zijn de eenvoud van de constructie, de betrouwbare werking en het minimale onderhoud. De lagering van de waaier is geïnstalleerd in het voordeksel van de zijkanaalventilator. Deze constructie garandeert een eenvoudige demontage en montage van de lagers. Met VACOM® zijkanaalventilatoren kunnen drukverschillen tot wel 700 mbar worden bereikt, met capaciteiten tot 2000 m<sup>3</sup>/u.



### KENMERKEN

- Leverbaar uit voorraad
- Nagenoeg onderhoudsvrij
- Gunstig energieverbruik
- Olie vrij compressie, dus geen vervuiling van het medium
- Uitgevoerd in aluminium, dus een laag gewicht en een hoge corrosie bestendigheid.

### ACCESSOIRES

- Aanzuigfilter VCF ( voor vacuum)
- Aanzuigfilter VCFT (voor compressie)
- Onderdrukbeveiliging DB
- Geluidsdemper EGD
- Fitwerk
- Diverse.: Wisselklep, manometer, terugslagklep



Tel: +31 (0) 79 3633890 - info@induvac.com

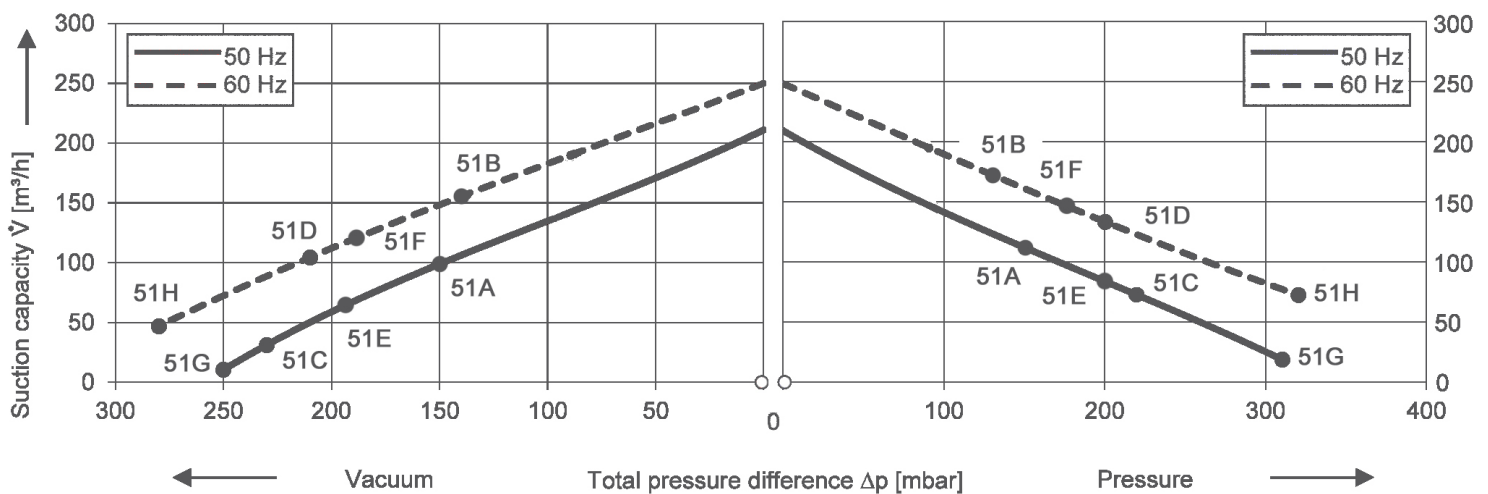
[www.induvac.com](http://www.induvac.com)

# INDUVAC

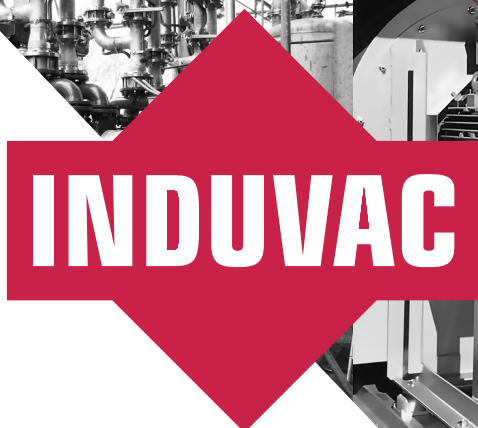
## TECHNISCHE GEGEVENS

Type Nr.	Curve Nr.	Freq. Hz	Vermogen kW	Voltage		Stroomsterkte		Capaciteit m <sup>3</sup> /uur	Verschildruk		Geluids- niveau dB(A)	Aan- sluiting "G	Gewicht kg	
				V		A			Vacuum mbar	Compressie mbar				
VC 311-510	51A	50	1,30	220-240 Δ	380-420 Y	4,70 Δ	2,70 Y	210	-150	150	64	2	22	
		60	1,50	265-290 Δ	460-520 Y	4,60 Δ	2,65 Y							
	51B	50	1,10	IE3	230 Δ	400 Y	2,31 Δ	4,00 Y	255	-140	130	70	2	22
		60	1,30	IE3	Δ	480 Y	Δ	2,34 Y						
VC 315-510	51C	50	1,75	220-240 Δ	380-420 Y	6,00 Δ	3,45 Y	210	-230	220	64	2	23	
		60	2,00	265-290 Δ	460-520 Y	5,90 Δ	3,40 Y							
	51D	50	1,50	IE3	230 Δ	400 Y	5,20 Δ	3,00 Y	255	-210	200	70	2	23
		60	1,75	IE3	Δ	480 Y		2,90 Y						
VC-115-510	51E	50	1,50	230		10,40		210	-190	200	64	2	23	
	51F	60	1,75	230		11,20		255	-180	180	70	2	23	
VC 322-510	51G	50	2,55	220-240 Δ	380-420 Y	8,60 Δ	5,00 Y	210	-250	310	64	2	25	
		60	3,00	265-290 Δ	460-520 Y	8,50 Δ	4,90 Y							
	51H	50	2,20	IE3	230 Δ	400 Y	7,53 Δ	4,35 Y	255	-280	320	70	2	25
		60	2,55	IE3	Δ	460 Y		4,17 Y						

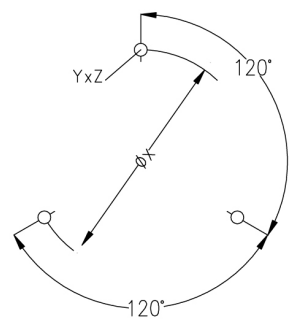
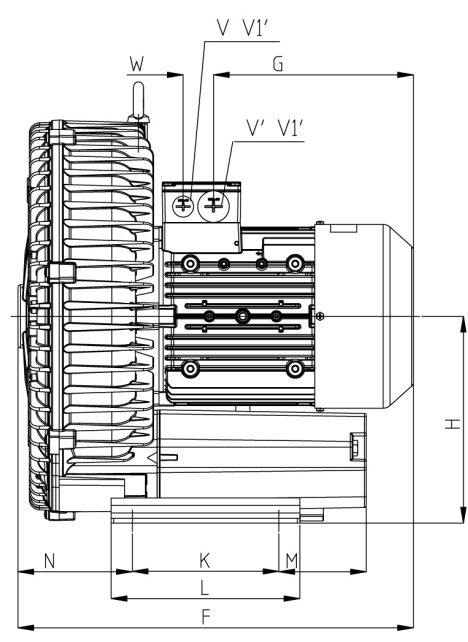
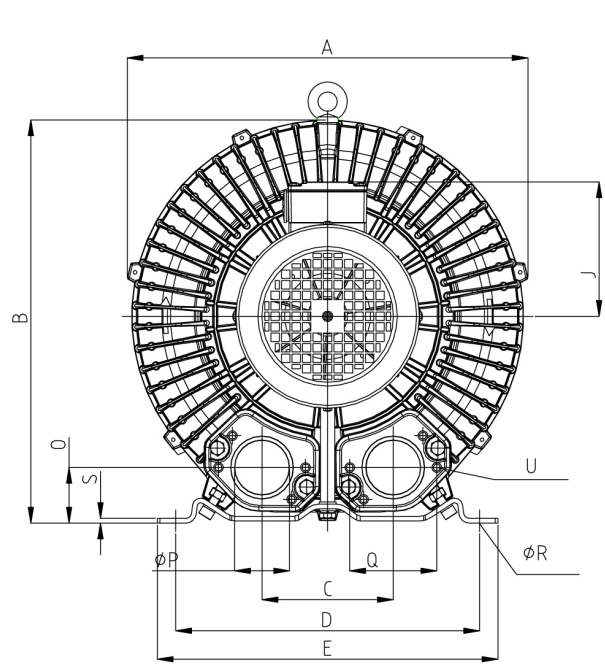
## CURVES



Curves zijn geldig voor droge lucht, met een temperatuur van 15°C aan de inlaat en een druk van 1013 m bar(a) aan de inlaat of uitlaat aansluiting (voor respectievelijk over- of onderdruk toepassing). De tolerantie op capaciteit bedraagt +/- 10%.



# MAATSCHETSEN



Curve No.	Type	A	B	C	D	E	F	G	H	J	K	L	M	N
51A / 51B	VC 311-510	334	337	120	260	295	314	160	175	120	115	155	96	87
51C / 51D	VC 315-510	334	337	120	260	295	346	191	175	128	115	155	96	87
51E / 51F	VC 115-510	334	337	120	260	295	345	160	175	128	115	155	96	87
51G / 51H	VC 322-510	334	337	120	260	295	346	191	175	128	115	155	96	87
Curve No.	Type	O	P	Q	Ø	RS	U	V	V'	V1	V1'	YxZ	X-holes	ØX
51A / 51B	VC 311-510	48	G2"	83	14	4	M8 X 17	M16 X 1.5	M25 X 1.5	M25 X 1.5	M16 X 1.5	M8 x 20	0°/120°/240°	Ø200
51C / 51D	VC 315-510	48	G2"	83	14	4	M8 X 17	M16 X 1.5	M25 X 1.5	M25 X 1.5	M16 X 1.5	M8 x 20	0°/120°/240°	Ø200
51E / 51F	VC 115-510	48	G2"	83	14	4	M8 X 17	M16 X 1.5	M25 X 1.5	M25 X 1.5	M16 X 1.5	M8 x 20	0°/120°/240°	Ø200
51G / 51H	VC 322-510	48	G2"	83	14	4	M8 X 17	M16 X 1.5	M25 X 1.5	M25 X 1.5	M16 X 1.5	M8 x 20	0°/120°/240°	Ø200

Tel: +31 (0) 79 3633890 - info@induvac.com

[www.induvac.com](http://www.induvac.com)