

# INDUVAC

## ZIJKANAALVENTILATOR VC 710 SERIE

De standaard VACOM® zijkanaalventilatoren zijn opgebouwd uit een aluminium huis met concentrische waaier of rotor, waarbij de waaier direct op de motoras is gemonteerd. Deze waaier draait met een kleine speling contactvrij in het stator huis. De pomp wordt niet gesmeerd en er wordt dus absoluut olievrij een drukverschil gecreëerd (onder- of overdruk). Kenmerkend voor de VACOM® zijkanaalventilator zijn de eenvoud van de constructie, de betrouwbare werking en het minimale onderhoud. De lagering van de waaier is geïnstalleerd in het voordeksel van de zijkanaalventilator. Deze constructie garandeert een eenvoudige demontage en montage van de lagers. Met VACOM® zijkanaalventilatoren kunnen drukverschillen tot wel 700 mbar worden bereikt, met capaciteiten tot 2000 m<sup>3</sup>/u.



## KENMERKEN

- Leverbaar uit voorraad
- Nagenoeg onderhoudsvrij
- Gunstig energieverbruik
- Olie vrij compressie, dus geen vervuiling van het medium
- Uitgevoerd in aluminium, dus een laag gewicht en een hoge corrosie bestendigheid.

## ACCESSOIRES

- Aanzuigfilter VCF ( voor vacuum)
- Aanzuigfilter VCFT (voor compressie)
- Onderdrukbeveiliging DB
- Geluidsdemper EGD
- Fitwerk
- Diverse.: Wisselklep, manometer, terugslagklep



Tel: +31 (0) 79 3633890 - info@induvac.com

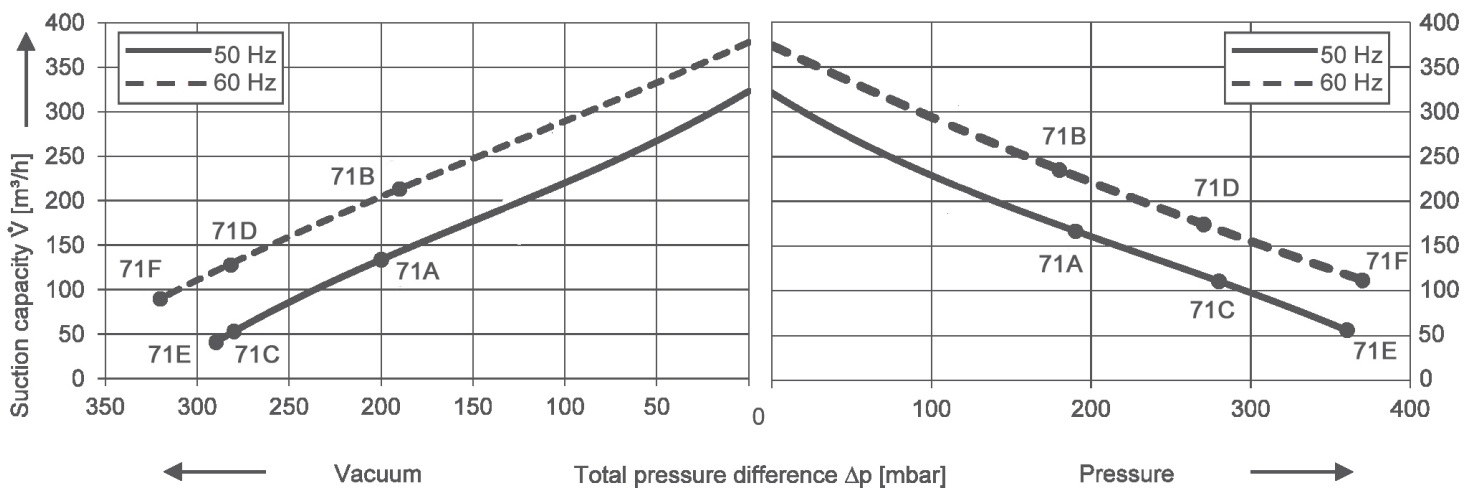
[www.induvac.com](http://www.induvac.com)

# INDUVAC

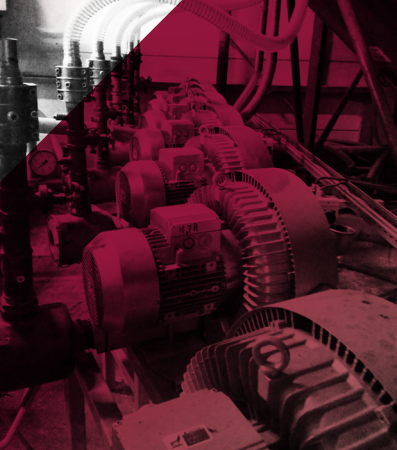
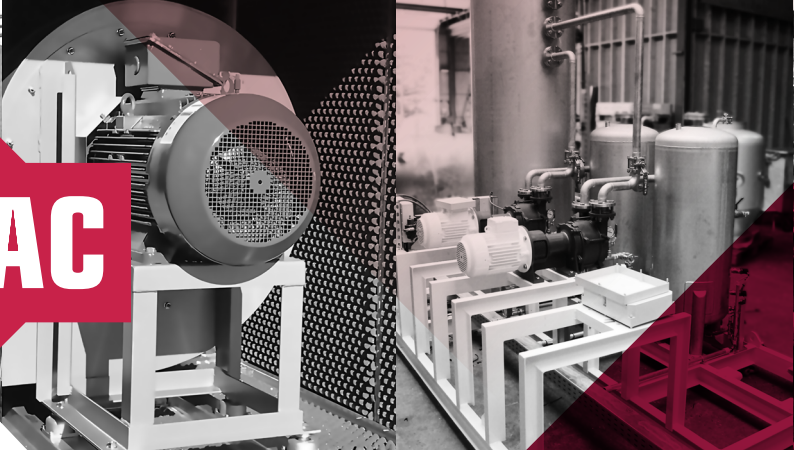
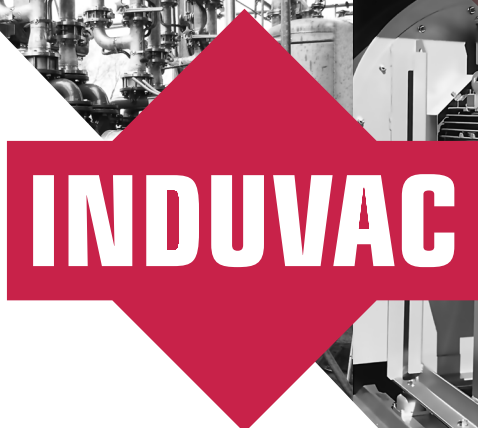
## TECHNISCHE GEGEVENS

Type Nr.	Curve Nr.	Freq. Hz	Vermogen		Voltage		Stroomsterkte		Capaciteit m <sup>3</sup> /uur	Verschildruk		Geluids- niveau dB(A)	Aan- sluiting "G	Gewicht kg	
			kW	IE3	V	Δ	Y	A		Vacuum mbar	Compressie mbar				
VC 322-710	71A	50	2,55		220-240 Δ	380-420 Y	8,60 Δ	5,00 Y	318	-200	190	69	2	34	
	71B	60	3,00		265-290 Δ	460-520 Y	8,50 Δ	4,90 Y	376	-190	180	72	2	34	
		60	2,20	IE3	230 Δ	400 Y	5,20 Δ	3,00 Y							
VC 330-710	71C	50	3,45		220-240 Δ	380-420 Y	11,60 Δ	6,70 Y	318	-280	280	69	2	40	
		60	4,00		265-290 Δ	460-520 Y	11,20 Δ	6,50 Y	376	-280	270	72	2	40	
	71D	50	3,00	IE3	230 Δ	400 Y	9,90 Δ	5,70 Y							
		60	3,46	IE3	Δ	460 Y	Δ	5,40 Y							
VC 340-710	71E	50	4,60		380-420 Δ	660-725 Y	8,60 Δ	5,00 Y	318	-290	350	69	2	47	
		60	5,30		460-520 Δ	790-870 Y	8,40 Δ	4,80 Y	376	-330	360	72	2	47	
	71F	50	4,00	IE3	400 Δ	690 Y	7,53 Δ	4,35 Y							
		60	4,60	IE3	480 Δ	Δ	7,40 Δ	Δ	Y						

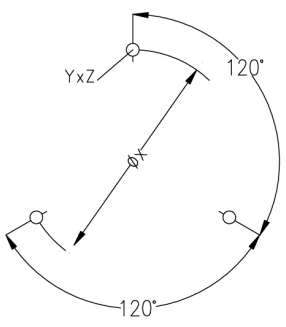
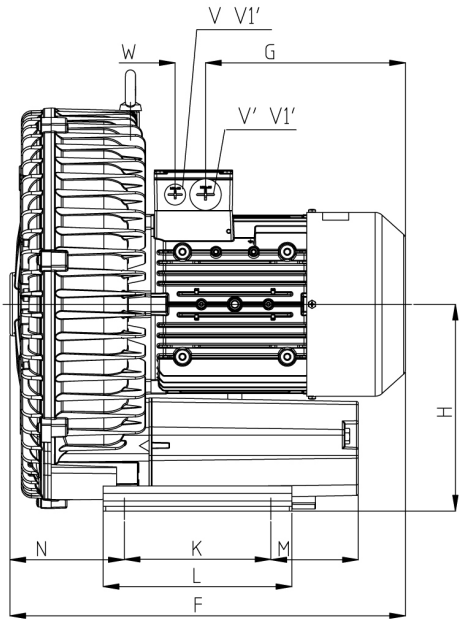
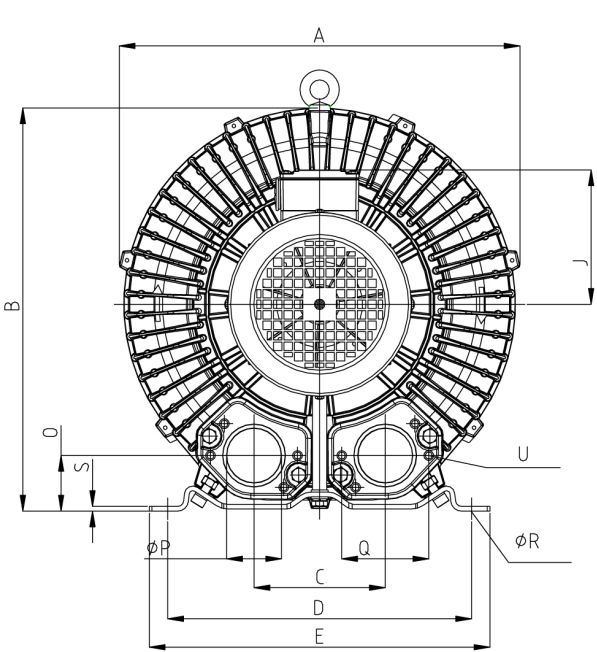
## CURVES



Curves zijn geldig voor droge lucht, met een temperatuur van 15°C aan de inlaat en een druk van 1013 m bar(a) aan de inlaat of uitlaat aansluiting (voor respectievelijk over- of onderdruk toepassing). De tolerantie op capaciteit bedraagt +/- 10%.



MAATSCHETSEN



Curve No.	Type	A	B	C	D	E	F	G	H	J	K	L	M	N
71A / 71B	VC 322-710	382	384	125	290	325	377	191	197	128	140	180	84	109
71C / 71D	VC 330-710	382	384	125	290	325	409	188	197	135	140	180	84	109
71E / 71F	VC 340-710	382	384	125	290	325	432	209	197	148	140	180	84	109
Curve No.	Type	O	P	Q	ØR	S	U	V	V'	V1	V1'	YxZ	X-holes	ØX
71A / 71B	VC 322-710	54	G2"	83	15	4.5	M8 X 17	M25 X 1.5	M16 X 1.5			M10 x20	0°/120°/240°	Ø240
71C / 71D	VC 330-710	54	G2"	83	15	4.5	M8 X 17	M32 X 1.5	M32 X 1.5	M32 X 1.5	M32 X 1.5	M10 x20	0°/120°/240°	Ø240
71E / 71F	VC 340-710	54	G2"	83	15	4.5	M8 X 17	M32 X 1.5	M32 X 1.5	M32 X 1.5	M32 X 1.5	M10 x20	0°/120°/240°	Ø240

Tel: +31 (0) 79 3633890 - info@induvac.com

[www.induvac.com](http://www.induvac.com)