



# INDUVAC

## ZIJKANAALVENTILATOR VC 720 SERIE

De standaard VACOM® zijkanaalventilatoren zijn opgebouwd uit een aluminium huis met concentrische waaier of rotor, waarbij de waaier direct op de motoras is gemonteerd. Deze waaier draait met een kleine speling contactvrij in het stator huis. De pomp wordt niet gesmeerd en er wordt dus absoluut olievrij een drukverschil gecreëerd (onder- of overdruk). Kenmerkend voor de VACOM® zijkanaalventilator zijn de eenvoud van de constructie, de betrouwbare werking en het minimale onderhoud. De lagering van de waaier is geïnstalleerd in het voordeksel van de zijkanaalventilator. Deze constructie garandeert een eenvoudige demontage en montage van de lagers. Met VACOM® zijkanaalventilatoren kunnen drukverschillen tot wel 700 mbar worden bereikt, met capaciteiten tot 2000 m<sup>3</sup>/u.



## KENMERKEN

- Leverbaar uit voorraad
- Nagenoeg onderhoudsvrij
- Gunstig energieverbruik
- Olie vrij compressie, dus geen vervuiling van het medium
- Uitgevoerd in aluminium, dus een laag gewicht en een hoge corrosie bestendigheid.

## ACCESSOIRES

- Aanzuigfilter VCF ( voor vacuum)
- Aanzuigfilter VCFT (voor compressie)
- Onderdrukbeveiliging DB
- Geluidsdemper EGD
- Fitwerk
- Diverse.: Wisselklep, manometer, terugslagklep



Tel: +31 (0) 79 3633890 - info@induvac.com

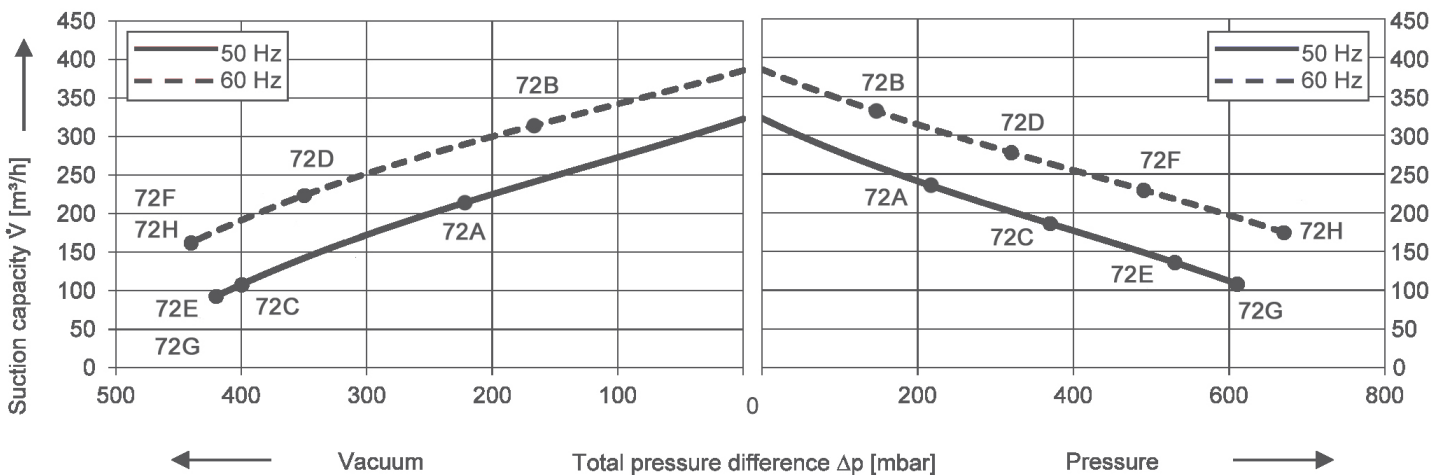
[www.induvac.com](http://www.induvac.com)

# INDUVAC

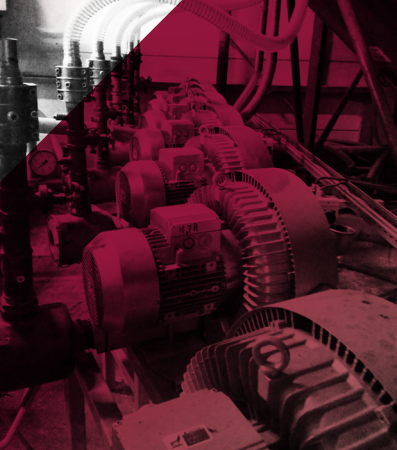
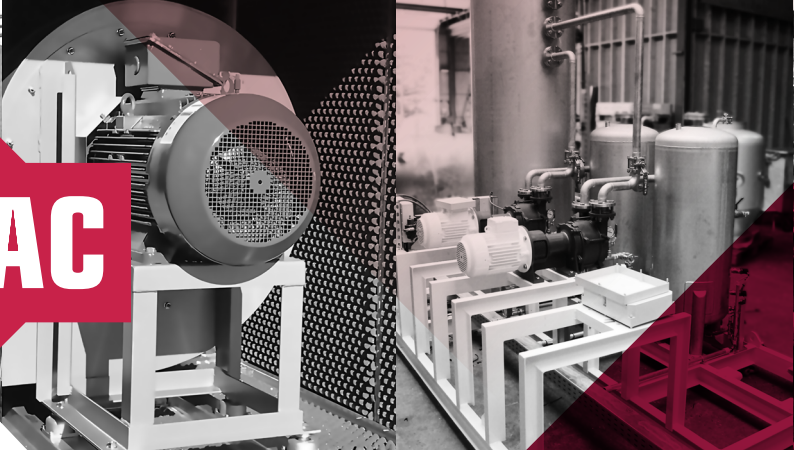
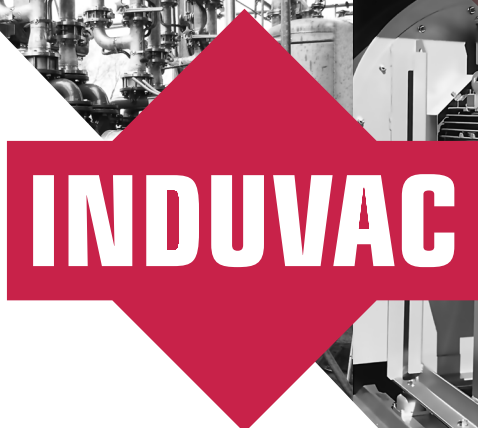
## TECHNISCHE GEGEVENS

Type Nr.	Curve Nr.	Freq. Hz	Vermogen kW	Voltage V		Stroomsterkte A		Capaciteit m <sup>3</sup> /uur	Verschildruk mbar		Geluidsniveau dB(A)	Aansluiting "G	Gewicht kg					
				Δ	Y	Δ	Y		Vacuum	Compressie								
VC 322-720	72A	50	2,20	200-240	Δ	345-415	Y	9,70	Δ	5,60	Y	320	-220	210	73	2	43	
	72B	60	2,55	220-275	Δ	380-480	Y	10,30	Δ	6,00	Y	380	-170	150	76	2	43	
VC 340-720	72C	50	4,60	380-420	Δ	660-725	Y	8,60	Δ	5,00	Y	320	-400	370	73	2	54	
	72D	60	5,30	460-520	Δ	790-870	Y	8,40	Δ	4,80	Y	380	-350	320	76	2	54	
		50	4,00	IE3	400	Δ	690	Y	7,45	Δ	4,30	Y						
		60	4,60	IE3	480	Δ	480	Y	7,40	Δ								
VC 355-720	72E	50	6,30	380-420	Δ	660-725	Y	11,80	Δ	6,80	Y	320	-420	530	73	2	66	
	72F	60	7,30	660-725	Δ	790-870	Y	11,60	Δ	6,70	Y	380	-440	490	76	2	66	
		50	5,50	IE3	400	Δ	690	Y	10,10	Δ	5,83	Y						
		60	6,30	IE3	480	Δ		Y	9,60	Δ								
VC 375-720	72G	50	8,60	380-420	Δ	660-725	Y	15,50	Δ	8,90	Y	320	-420	610	73	2	73	
	72H	60	9,90	460-520	Δ	790-870	Y	15,40	Δ	8,80	Y	380	-440	670	76	2	73	
		50	7,50	IE3	400	Δ	690	Y	13,50	Δ	7,80	Y						
		60	8,60	IE3	480	Δ		Y	12,90	Δ								

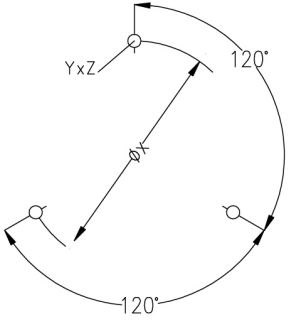
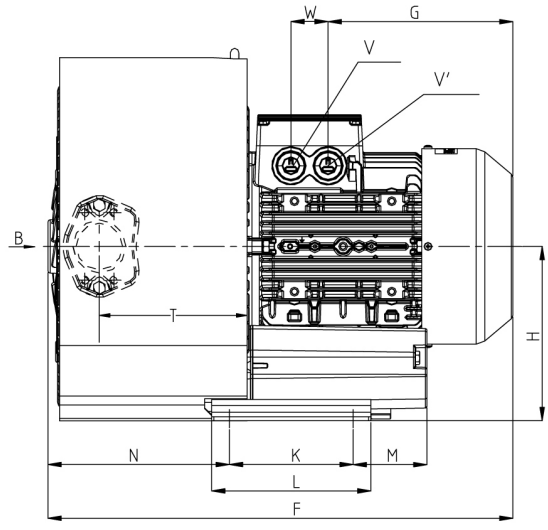
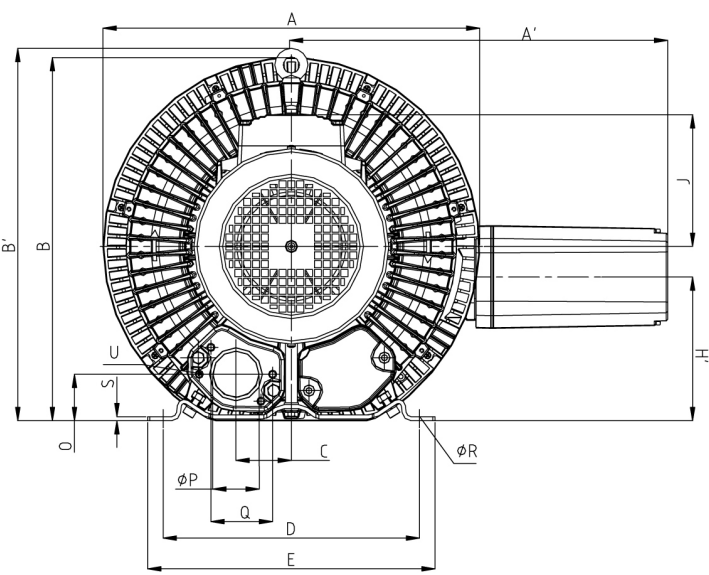
## CURVES



Curves zijn geldig voor droge lucht, met een temperatuur van 15°C aan de inlaat en een druk van 1013 mbar(a) aan de inlaat of uitlaat aansluiting (voor respectievelijk over- of onderdruk toepassing). De tolerantie op capaciteit bedraagt +/- 10%.



MAATSCHETSEN



Curve No.	Type	A	A'	B	C	D	E	F	G	H	H'	J	K	L	M
72A / 72B	VC 322-720	426	426	410	63	290	325	473	191	197	162	128	140	180	84
72C / 72D	VC 340-720	426	426	410	63	290	325	526	209	197	162	148	140	180	84
Curve No.	Type	N	O	ØP	Q	ØR	T	ØR	S	V	W	ØX	YxZ	X-holes	W
72A / 72B	VC 340-720	205	53	2"	83	15	130	M8 X 17	M32 x 1.5	M32 x 1.5	M32 x 1.5	M32 x 1.5	240	51.5°/171.5°/291.5°	42
72C / 72D	VC 340-720	205	53	2"	83	15	130	M8 X 17	M32 x 1.5	M32 x 1.5	M32 x 1.5	M32 x 1.5	240	51.5°/171.5°/291.5°	42

Tel: +31 (0) 79 3633890 - info@induvac.com

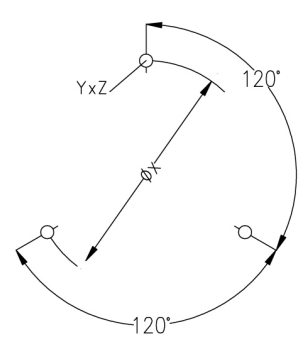
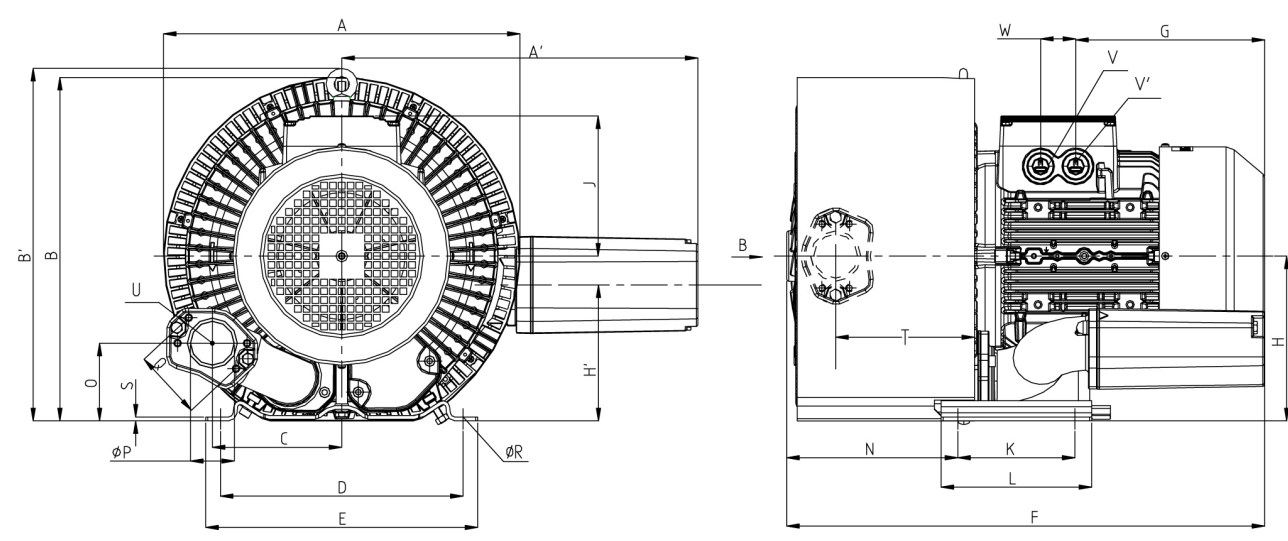
[www.induvac.com](http://www.induvac.com)



# INDUVAC



## MAATSCHETSEN



Curve No.	Type	A	A'	B	C	D	E	F	G	H	H'	J	K	L	M
72E / 72F	VC 355-720	426	426	410	154	290	325	571	226	197	162	167	140	180	200
72G / 72H	VC 375-720	426	426	410	154	290	325	571	226	197	162	167	140	180	200
Curve No.	Type	N	O	ØP	Q	ØR	S	T	U	V	V'	ØX	YxZ	X-Holes	W
72E / 72F	VC 355-720	205	94	2"	83	15	4.5	130	M8 x 17	M32 x 1.5	M32 x 1.5	240	M10 x 20	51.5°/171.5°/291.5°	42
72G / 72H	VC 375-720	205	91	2"	83	15	4.5	130	M8 x 17	M32 x 1.5	M32 x 1.5	240	M10 x 20	51.5°/171.5°/291.5°	42

Tel: +31 (0) 79 3633890 - info@induvac.com

[www.induvac.com](http://www.induvac.com)