

INDUVAC

ZIJKANAALVENTILATOR VC 730 SERIE

De standaard VACOM® zijkanaalventilatoren zijn opgebouwd uit een aluminium huis met concentrische waaier of rotor, waarbij de waaier direct op de motoras is gemonteerd. Deze waaier draait met een kleine speling contactvrij in het stator huis. De pomp wordt niet gesmeerd en er wordt dus absoluut olievrij een drukverschil gecreëerd (onder- of overdruk). Kenmerkend voor de VACOM® zijkanaalventilator zijn de eenvoud van de constructie, de betrouwbare werking en het minimale onderhoud. De lagering van de waaier is geïnstalleerd in het voordeksel van de zijkanaalventilator. Deze constructie garandeert een eenvoudige demontage en montage van de lagers. Met VACOM® zijkanaalventilatoren kunnen drukverschillen tot wel 700 mbar worden bereikt, met capaciteiten tot 2000 m³/u.



KENMERKEN

- Leverbaar uit voorraad
- Nagenoeg onderhoudsvrij
- Gunstig energieverbruik
- Olie vrij compressie, dus geen vervuiling van het medium
- Uitgevoerd in aluminium, dus een laag gewicht en een hoge corrosie bestendigheid.

ACCESSOIRES

- Aanzuigfilter VCF (voor vacuum)
- Aanzuigfilter VCFT (voor compressie)
- Onderdrukbeveiliging DB
- Geluidsdemper EGD
- Fitwerk
- Diverse.: Wisselklep, manometer, terugslagklep



Tel: +31 (0) 79 3633890 - info@induvac.com

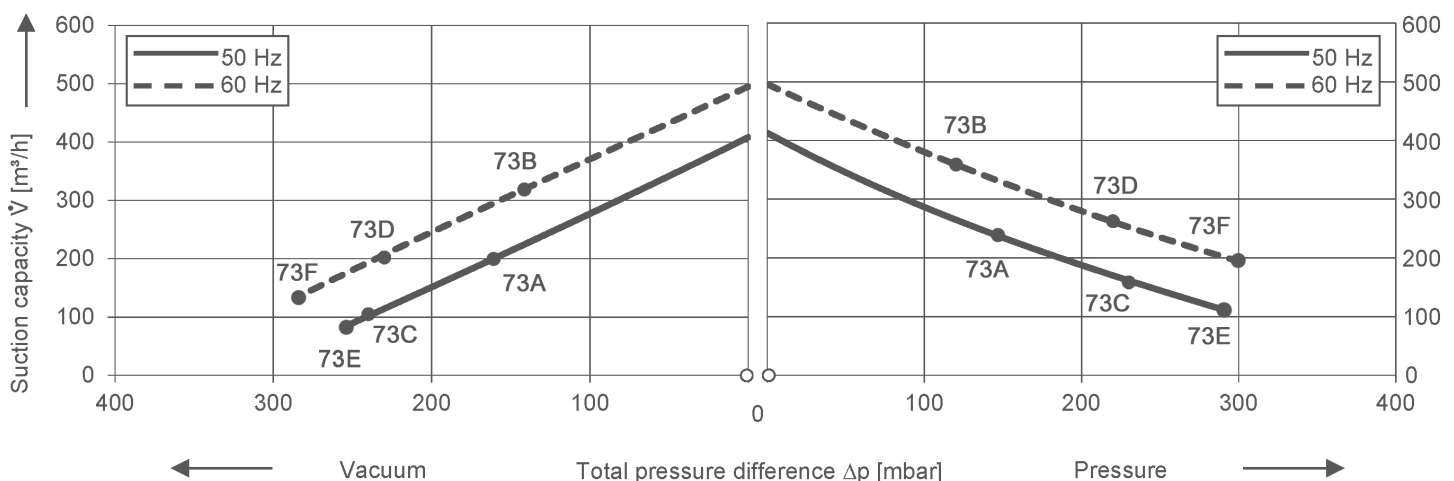
www.induvac.com

INDUVAC

TECHNISCHE GEGEVENS

Type Nr.	Curve Nr.	Freq. Hz	Vermogen kW	Voltage		Stroomsterkte A	Capaciteit m ³ /uur	Verschildruk		Geluids- niveau dB(A)	Aan- sluiting "G	Gewicht kg						
				V	Δ			Y	Vacuum mbar				Compressie mbar					
VC 322-730	73A	50	2,55	220-240	Δ	380-420	Y	8,60	Δ	5,00	Y	420	-160	150	69	2	37	
		60	3,00	265-290	Δ	460-520	Y	8,50	Δ	4,90	Y	500	-140	120	72	2	37	
	73B	50	2,20	IE3	230	Δ	400	Y	5,20	Δ	3,00	Y						
		60	2,55	IE3	Δ	480	Y		2,90	Y								
VC 330-730	73C	50	3,45	220-240	Δ	380-420	Y	11,60	Δ	6,70	Y	420	-240	230	69	2	43	
		60	4,00	265-290	Δ	460-520	Y	11,20	Δ	6,50	Y	500	-230	220	72	2	43	
	73D	50	3,00	IE3	230	Δ	400	Y	9,90	Δ	5,70	Y						
		60	3,46	IE3	Δ	460	Y		5,40	Y								
VC 340-730	73E	50	4,60	380-420	Δ	460-520	Y	8,60	Δ	5,00	Y	420	-260	290	69	2	50	
		60	5,30	660-725	Δ	790-870	Y	8,40	Δ	4,80	Y	500	-280	300	72	2	50	
	73F	50	4,00	IE3	400	Δ	690	Y	7,53	Δ	4,35	Y						
		60	4,60	IE3	480	Δ	Y		7,40	Δ	Y							

CURVES

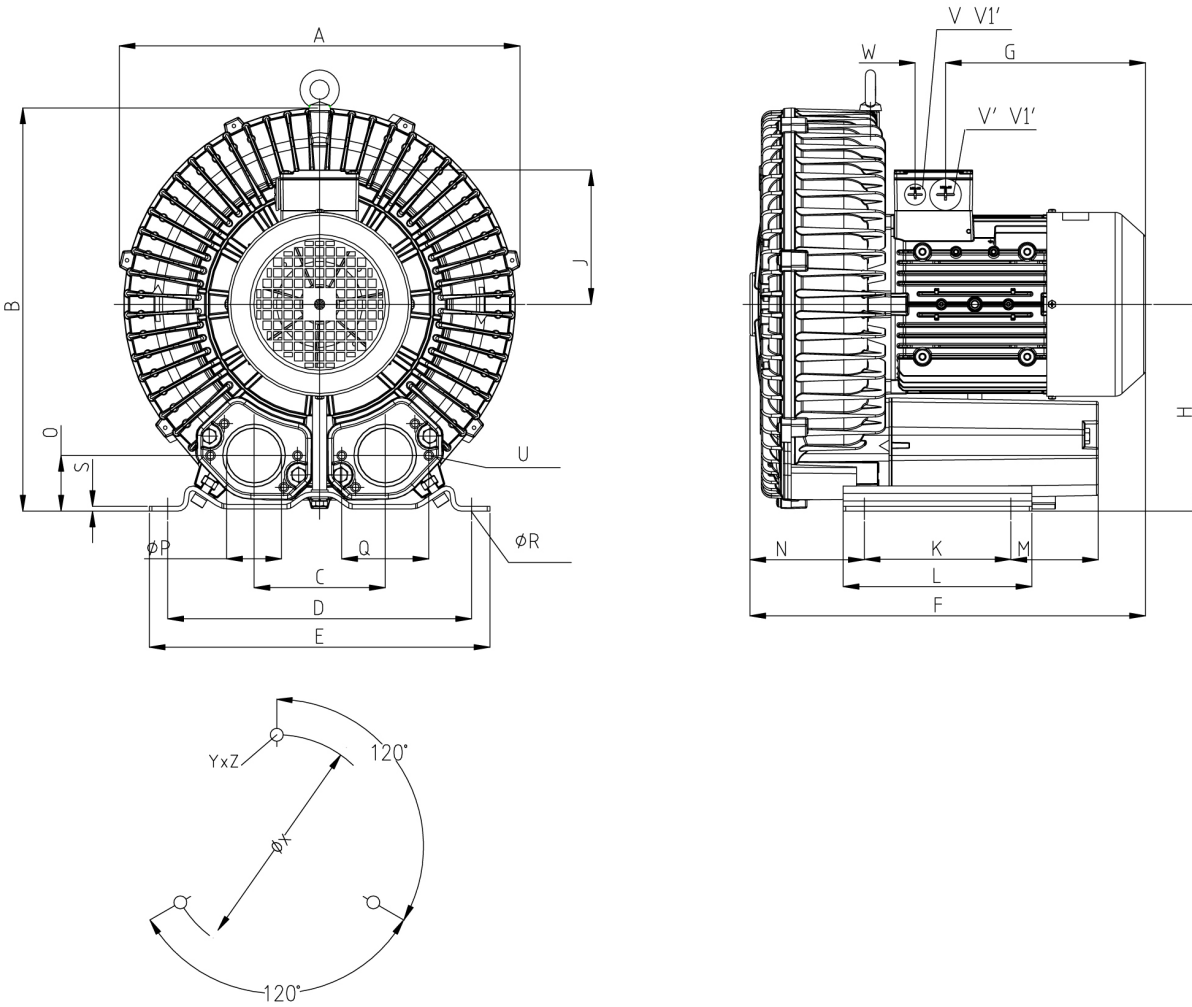


Curves zijn geldig voor droge lucht, met een temperatuur van 15°C aan de inlaat en een druk van 1013 m bar(a) aan de inlaat of uitlaat aansluiting (voor respectievelijk over- of onderdruk toepassing). De tolerantie op capaciteit bedraagt +/- 10%.

Aan de schetsen, maatvoering en de inhoud van dit datablad kunnen geen rechten worden ontleend. De gegevens zijn slechts informatief bedoeld. Induvac behoudt zich het recht voor om de gegevens te wijzigen of aan te passen. Hierover kan niet gereclameerd worden.

INDUVAC

MAATSCHETSEN



Curve No.	Type	A	B	C	D	E	F	G	H	J	K	L	M	N
73A / 73B	VC 322-730	382	384	125	290	325	387	191	197	128	140	180	84	109
73C / 73D	VC 330-730	382	384	125	290	325	419	188	197	135	140	180	84	109
73E / 73F	VC 340-730	382	384	125	290	325	442	209	197	148	140	180	84	109
Curve No.	Type	O	P	Q	ØR	S	U	V	V'	V1	V1'	YxZ	X-holes	ØX
73A / 73B	VC 322-730	54	G2"	83	15	4.5	M8 X 17	M25 X 1.5	M16 X 1.5			M10 x20	0°/120°/240°	Ø240
73C / 73D	VC 330-730	54	G2"	83	15	4.5	M8 X 17	M32 X 1.5	M32 X 1.5	M32 X 1.5	M32 X 1.5	M10 x20	0°/120°/240°	Ø240
73E / 73F	VC 340-730	54	G2"	83	15	4.5	M8 X 17	M32 X 1.5	M32 X 1.5	M32 X 1.5	M32 X 1.5	M10 x20	0°/120°/240°	Ø240

Tel: +31 (0) 79 3633890 - info@induvac.com

www.induvac.com