

INDUVAC

ZIJKANAALVENTILATOR VC 820 SERIE

De standaard VACOM® zijkanaalventilatoren zijn opgebouwd uit een aluminium huis met concentrische waaier of rotor, waarbij de waaier direct op de motoras is gemonteerd. Deze waaier draait met een kleine speling contactvrij in het stator huis. De pomp wordt niet gesmeerd en er wordt dus absoluut olievrij een drukverschil gecreëerd (onder- of overdruk). Kenmerkend voor de VACOM® zijkanaalventilator zijn de eenvoud van de constructie, de betrouwbare werking en het minimale onderhoud. De lagering van de waaier is geïnstalleerd in het voordeksel van de zijkanaalventilator. Deze constructie garandeert een eenvoudige demontage en montage van de lagers. Met VACOM® zijkanaalventilatoren kunnen drukverschillen tot wel 700 mbar worden bereikt, met capaciteiten tot 2000 m³/u.



KENMERKEN

- Leverbaar uit voorraad
- Nagenoeg onderhoudsvrij
- Gunstig energieverbruik
- Olie vrij compressie, dus geen vervuiling van het medium
- Uitgevoerd in aluminium, dus een laag gewicht en een hoge corrosie bestendigheid.

ACCESSOIRES

- Aanzuigfilter VCF (voor vacuum)
- Aanzuigfilter VCFT (voor compressie)
- Onderdrukbeveiliging DB
- Geluidsdemper EGD
- Fitwerk
- Diverse.: Wisselklep, manometer, terugslagklep



Tel: +31 (0) 79 3633890 - info@induvac.com

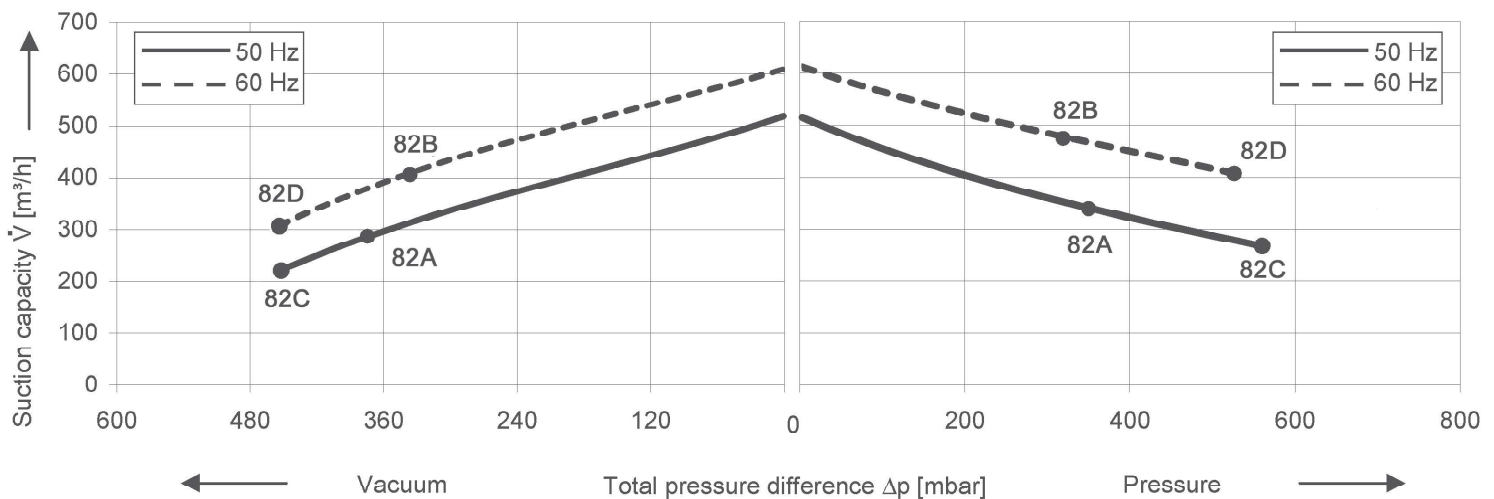
www.induvac.com

INDUVAC

TECHNISCHE GEGEVENS

Type Nr.	Curve Nr.	Freq. Hz	Vermogen		Voltage		Stroomsterkte		Capaciteit m ³ /uur	Verschuldruk		Geluidsniveau dB(A)	Aansluiting "G	Gewicht kg
			kW	V	A	Vacuum mbar	Compressie mbar							
VC 375-820	82A	50	8,60	380-420 Δ	660-725 Y	15,50 Δ	8,90 Y	520	-380	360	74	2,5	103	
		60	9,90	460-520 Δ	790-870 Y	15,40 Δ	8,80 Y	620	-330	320	78	2,5	103	
	50	7,50 IE3	400 Δ	690 Y	13,50 Δ	7,80 Y								
	60	8,60 IE3	480 Δ		Y	12,90 Δ								
VC 311-820	82C	50	12,60	380-420 Δ	660-725 Y	23,30 Δ	13,50 Y	520	-460	570	74	2,5	135	
		60	14,50	460-520 Δ	790-870 Y	23,00 Δ	13,30 Y	620	-460	540	78	2,5	135	
	50	11,00 IE3	400 Δ	690 Y	19,60 Δ	11,30 Y								
	60	12,60 IE3	480 Δ		Y	18,70 Δ								

CURVES



Curves zijn geldig voor droge lucht, met een temperatuur van 15°C aan de inlaat en een druk van 1013 m bar(a) aan de inlaat of uitlaat aansluiting (voor respectievelijk over- of onderdruk toepassing). De tolerantie op capaciteit bedraagt +/- 10%.

Aan de schetsen, maatvoering en de inhoud van dit datablad kunnen geen rechten worden ontleend. De gegevens zijn slechts informatief bedoeld. Induvac behoudt zich het recht voor om de gegevens te wijzigen of aan te passen. Hierover kan niet gereclameerd worden.

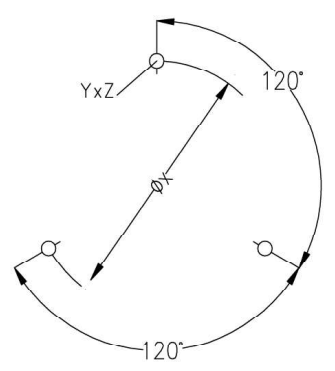
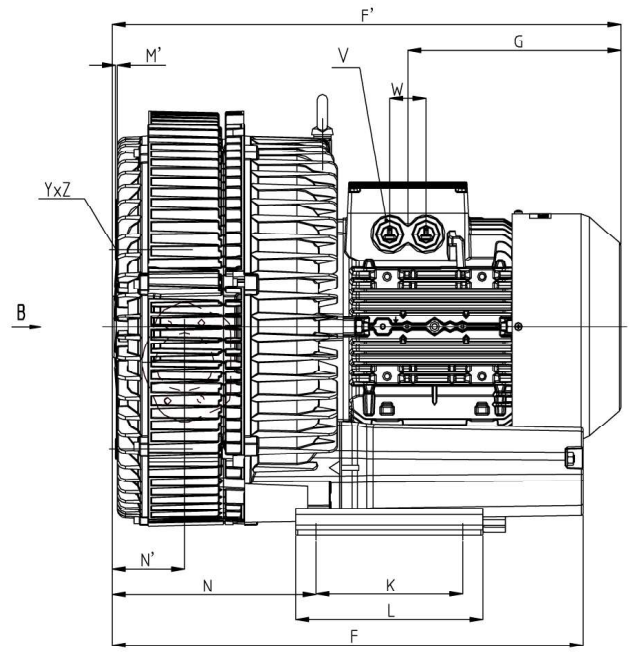
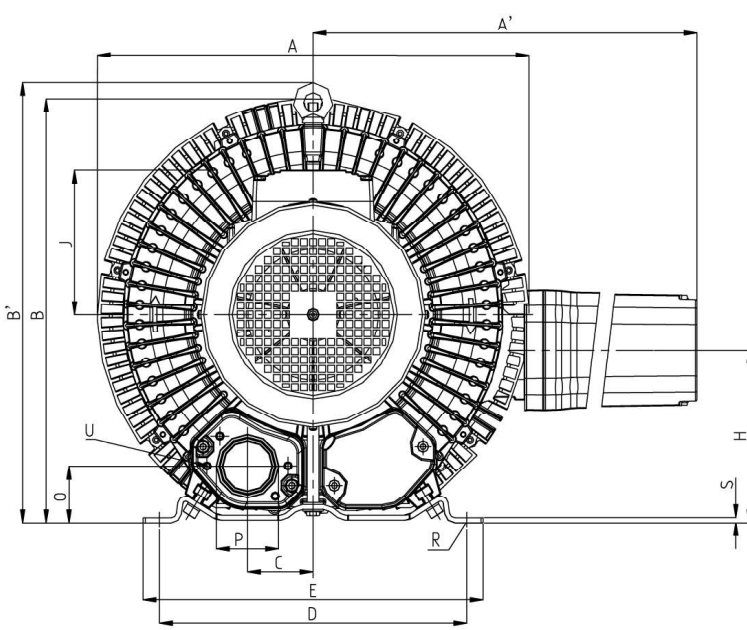
Tel: +31 (0) 79 3633890 - info@induvac.com

www.induvac.com

INDUVAC



MAATSCHETSEN



Curve No.	Type	A	A'	B	B'	C	D	E	F	F'	G	H	H'	J
82A / 82B	VC 375-820	500	549	490	509	76	356	394	545	589	226	240	199	148
Curve No.	Type	K	L	N	N'	O	Ø P	Ø R	S	V	W	Ø X	YxZ	X-holes
82A / 82B	VC 375-820	170	217	236	84	65	G 2 1/2"	15	6	1 x M32 x 1.5	42	286	M12 x 20	51,4°/120°/240°

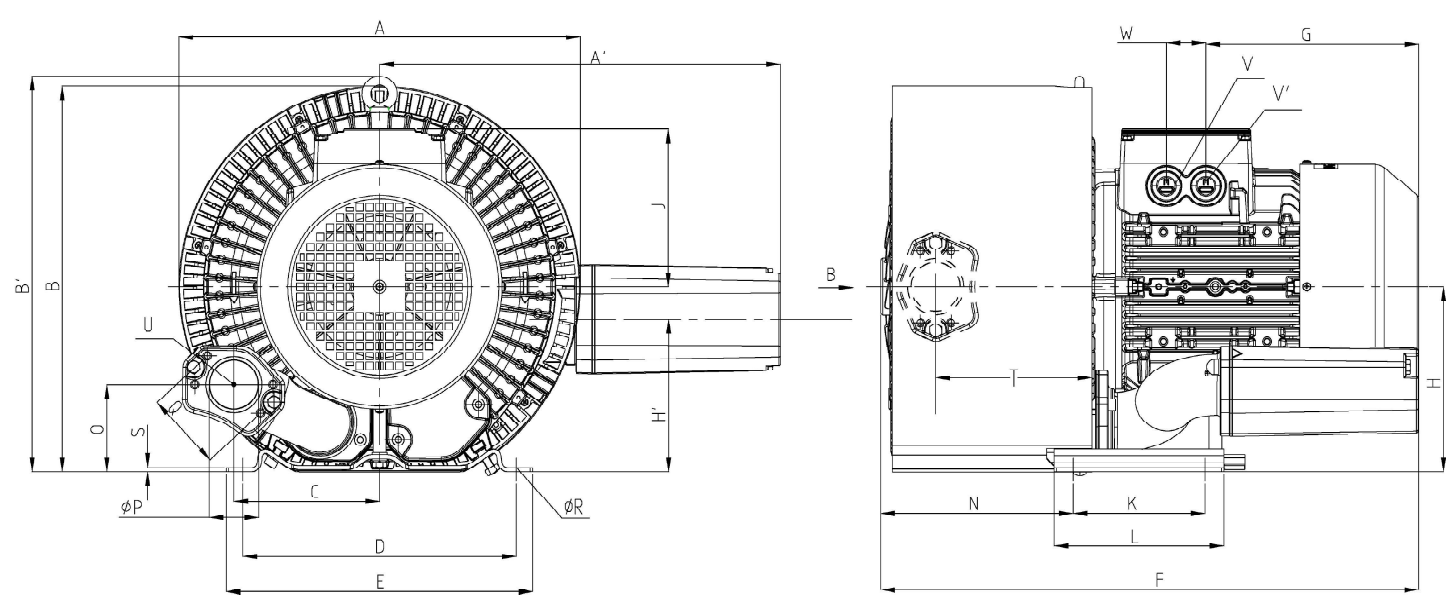
Tel: +31 (0) 79 3633890 - info@induvac.com

www.induvac.com

INDUVAC



MAATSCHETSEN



Curve No.	Type	A	A'	B	B'	C	D	E	F	F'	G	H	H'	J
82C / 82D	VC 311-820	500	549	490	509	152	356	394	545	694	318	240	199	197
Curve No.	Type	K	L	N	N'	O	Ø P	Ø R	S	V	W	Ø X	YxZ	X-holes
82C / 82D	VC 311-820	170	217	212	84	105	G 2 1/2"	15	6	4 x M32 x 1.5	54	286	M12 x 20	51,4°/120°/240°

Tel: +31 (0) 79 3633890 - info@induvac.com

www.induvac.com