

INDUVAC

ZIJKANAALVENTILATOR VC 910 SERIE

De standaard VACOM® zijkanaalventilatoren zijn opgebouwd uit een aluminium huis met concentrische waaier of rotor, waarbij de waaier direct op de motoras is gemonteerd. Deze waaier draait met een kleine speling contactvrij in het stator huis. De pomp wordt niet gesmeerd en er wordt dus absoluut olievrij een drukverschil gecreëerd (onder- of overdruk). Kenmerkend voor de VACOM® zijkanaalventilator zijn de eenvoud van de constructie, de betrouwbare werking en het minimale onderhoud. De lagering van de waaier is geïnstalleerd in het voordeksel van de zijkanaalventilator. Deze constructie garandeert een eenvoudige demontage en montage van de lagers. Met VACOM® zijkanaalventilatoren kunnen drukverschillen tot wel 700 mbar worden bereikt, met capaciteiten tot 2000 m³/u.



KENMERKEN

- Leverbaar uit voorraad
- Nagenoeg onderhoudsvrij
- Gunstig energieverbruik
- Olie vrij compressie, dus geen vervuiling van het medium
- Uitgevoerd in aluminium, dus een laag gewicht en een hoge corrosie bestendigheid.

ACCESSOIRES

- Aanzuigfilter VCF (voor vacuum)
- Aanzuigfilter VCFT (voor compressie)
- Onderdrukbeveiliging DB
- Geluidsdemper EGD
- Fitwerk
- Diverse.: Wisselklep, manometer, terugslagklep



Tel: +31 (0) 79 3633890 - info@induvac.com

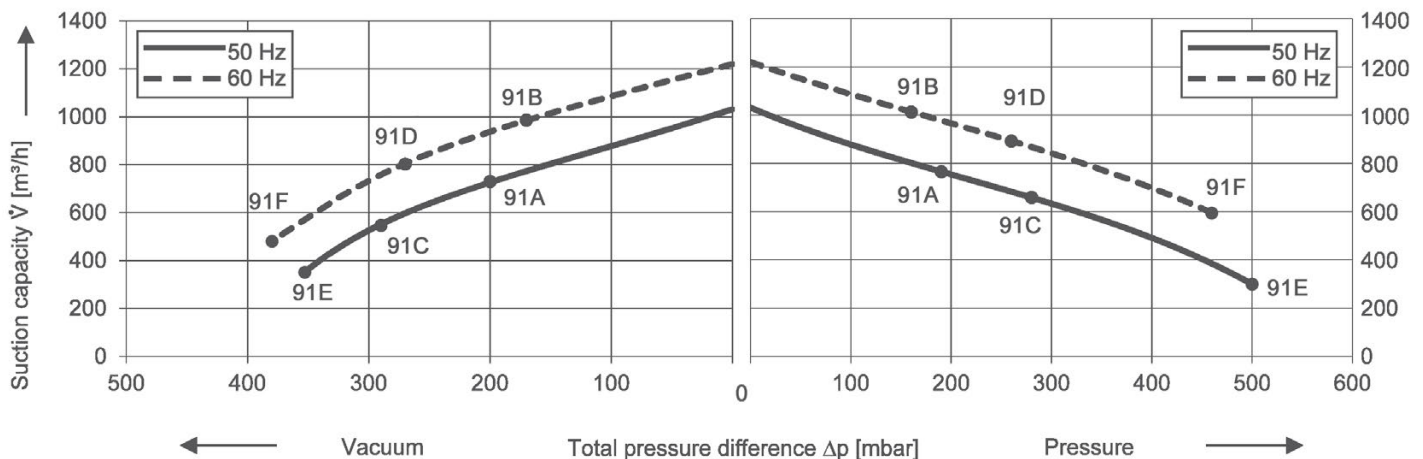
www.induvac.com

INDUVAC

TECHNISCHE GEGEVENS

Type Nr.	Curve Nr.	Freq. Hz	Vermogen		Voltage		Stroomsterkte		Capaciteit m ³ /uur	Verschildruk		Geluids-niveau dB(A)	Aan-sluiting "G	Gewicht kg
			kW	V	A	Vacuum mbar	Compressie mbar							
VC 375-910	91A	50	8,60	380-420 Δ	660-725 Y	15,50 Δ	8,90 Y	1050	-200	190	74	4	118	
	91B	60	9,90	460-520 Δ	790-870 Y	15,40 Δ	8,80 Y	1250	-170	160	78	4	118	
		50	7,50 IE3	400 Δ	690 Y	13,50 Δ	7,80 Y							
		60	8,60 IE3	480 Δ	Y	12,90 Δ	Y							
VC 311-910	91C	50	12,60	380-420 Δ	660-725 Y	23,30 Δ	13,50 Y	1050	-260	290	74	4	140	
	91D	60	14,50	460-520 Δ	790-870 Y	23,00 Δ	13,30 Y	1250	-220	240	78	4	140	
		50	11,00 IE3	400 Δ	690 Y	19,60 Δ	11,30 Y							
		60	12,60 IE3	480 Δ	Y	18,70 Δ	Y							
VC 318-910	91E	50	21,30	380-420 Δ	660-725 Y	38,30 Δ	22,10 Y	1050	-350	500	74	4	162	
	91F	60	24,50	460-520 Δ	790-870 Y	38,00 Δ	22,00 Y	1250	-380	460	78	4	162	
		50	18,50 IE3	400 Δ	690 Y	32,50 Δ	18,80 Y							
		60	21,30 IE3	480 Δ	Y	32,40 Δ	Y							

CURVES

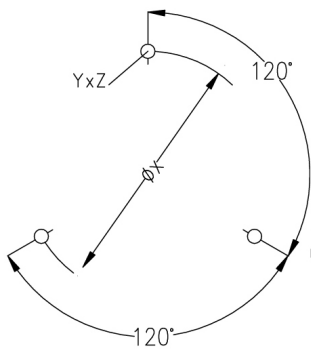
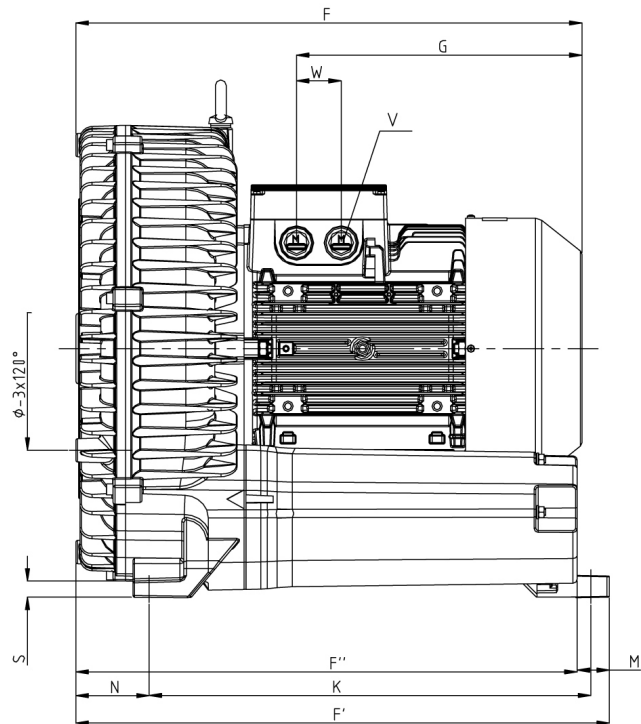
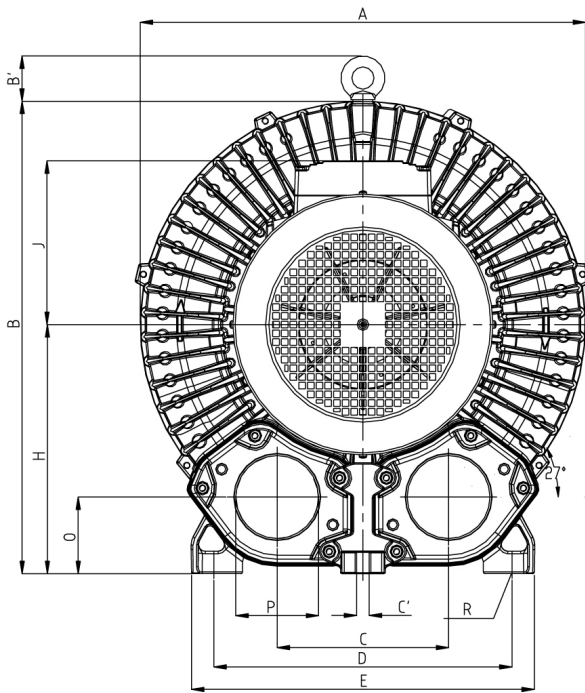


Curves zijn geldig voor droge lucht, met een temperatuur van 15°C aan de inlaat en een druk van 1013 m bar(a) aan de inlaat of uitlaat aansluiting (voor respectievelijk over- of onderdruk toepassing). De tolerantie op capaciteit bedraagt +/- 10%.

Aan de schetsen, maatvoering en de inhoud van dit datablad kunnen geen rechten worden ontleend. De gegevens zijn slechts informatief bedoeld. Induvac behoudt zich het recht voor om de gegevens te wijzigen of aan te passen. Hierover kan niet gereclameerd worden.

INDUVAC

MAATSCHETSEN



Curve No.	Type	A	B	B'	C	C'	D	E	F	F'	F''	G	H	J	K
91A / 91B	VC 375-910	550	569	55	207	15	360	415	525	644	605	268	300	167	533
91C / 91D	VC 311-910	550	569	55	207	15	360	415	611	644	605	345	300	197	533
91E / 91F	VC 318-910	550	569	55	207	15	360	415	611	644	605	345	300	197	533
Curve No.	Type	M	N	O	ϕP	Q	ϕR	S	U	V	W	ϕX	YxZ	X-holes	
91A / 91B	VC 375-910	39	89	92	4" G	150	15	21	M12 X 1.5	4 x M32 x 1.5	42	490	M12 x 30	0°/120°/240°	
91C / 91D	VC 311-910	39	89	92	4" G	150	15	21	M12 X 1.5	4 x M32 x 1.5	54	490	M12 x 30	0°/120°/240°	
91E / 91F	VC 318-910	39	89	92	4" G	150	15	21	M12 X 1.5	4 x M32 x 1.5	54	490	M12 x 30	0°/120°/240°	

Tel: +31 (0) 79 3633890 - info@induvac.com

www.induvac.com