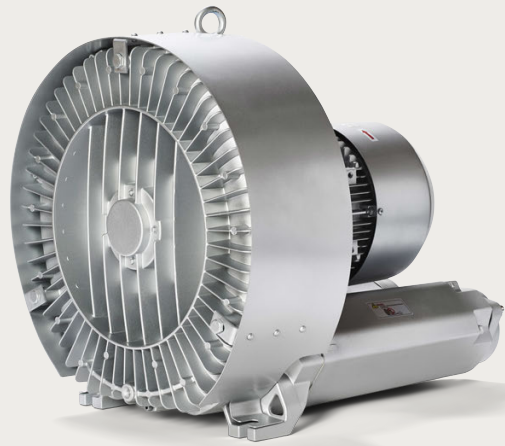




## Zijkanaalventilator VC 940 serie

De standaard VACOM® zijkanaalventilatoren zijn opgebouwd uit een aluminium huis met concentrische waaier of rotor, waarbij de waaier direct op de motoras is gemonteerd. Deze waaier draait met een kleine speling contactvrij in het stator huis. De pomp wordt niet gesmeerd en er wordt dus absoluut olievrij een drukverschil gecreëerd (onder- of overdruk). Kenmerkend voor de VACOM® zijkanaalventilator zijn de eenvoud van de constructie, de betrouwbare werking en het minimale onderhoud. De lagering van de waaier is geïnstalleerd in het voordeksel van de zijkanaalventilator. Deze constructie garandeert een eenvoudige demontage en montage van de lagers. Met VACOM® zijkanaalventilatoren kunnen drukverschillen tot wel 700 mbar worden bereikt, met capaciteiten tot 2000 m<sup>3</sup>/u.



### Kenmerken

- ♦ Leverbaar uit voorraad
- ♦ Nagenoeg onderhoudsvrij
- ♦ Gunstig energieverbruik
- ♦ Olie vrij compressie, dus geen vervuiling van het medium
- ♦ Uitgevoerd in aluminium, dus een laag gewicht en een hoge corrosie bestendigheid.

### Accessoires

- ♦ Aanzuig filter VCF (voor vacuüm)
- ♦ Aanzuig filter VCFT (voor compressie)
- ♦ Onderdrukbeveiliging DB
- ♦ Geluidsdemper EGD
- ♦ Fitwerk
- ♦ Diverse: Wisselklep, manometer, terugslagklep



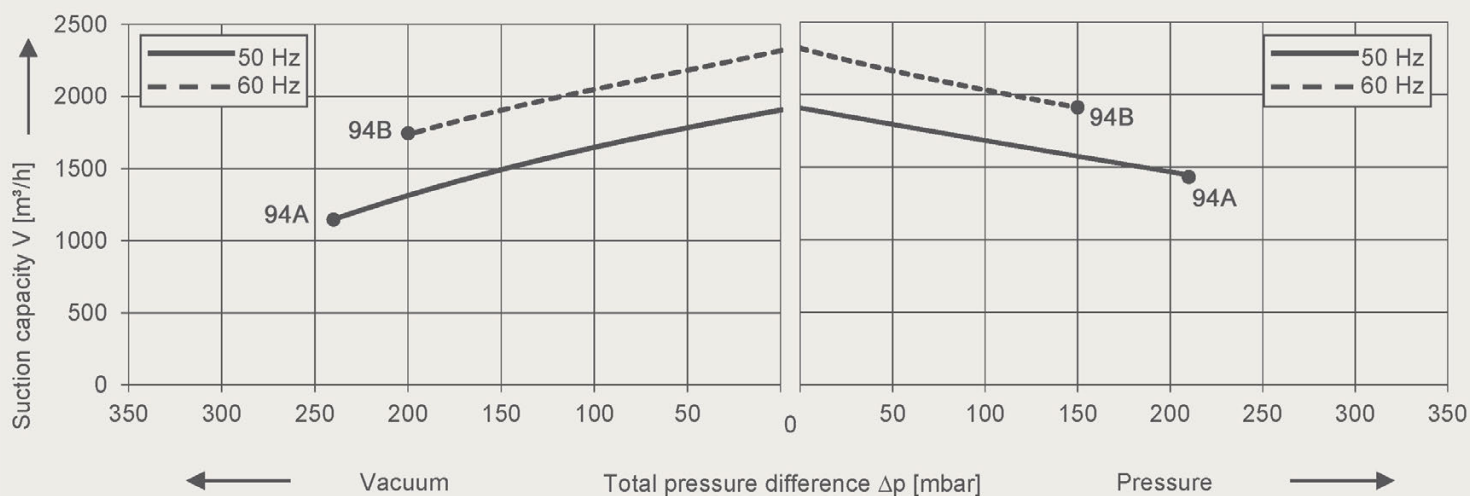
## Technische gegevens

Type Nr.	Curve Nr.	Freq. Hz	Vermogen kW	Voltage V		Stroomsterkte A		Capaciteit m <sup>3</sup> /uur	Verschildruk		Geluids-niveau dB(A)	Aan-sluiting "G	Gewicht kg	
				380-420 Δ	660-725 Y	38,30 Δ	22,10 Y		Vacuum mbar	Compressie mbar				
VC 318-940	94A	50	21,30	380-420 Δ	660-725 Y	38,30 Δ	22,10 Y	1940	-240	210	75	4	212	
	94B	60	24,50	460-520 Δ	790-870 Y	38,00 Δ	22,00 Y	2310	-200	150	84	4	212	
		50	18,50 IE3	400 Δ	690 Y	32,50 Δ	18,80 Y							
		60	21,30 IE3	480 Δ		32,40 Δ								

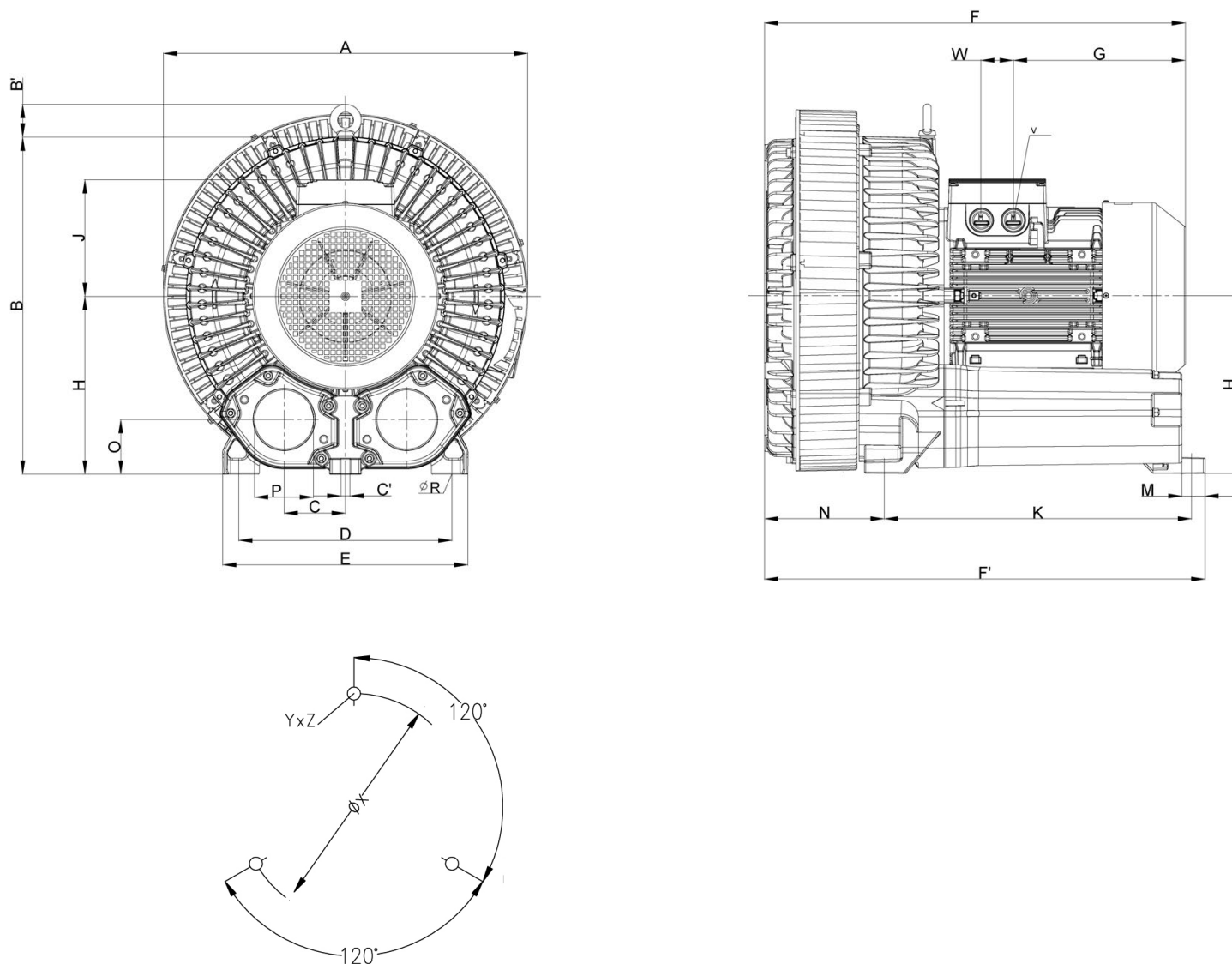
Aan de schetsen, maatvoering en de inhoud van dit datablad kunnen geen rechten worden ontleend. De gegevens zijn slechts informatief bedoeld. Induvac behoudt zich het recht voor om de gegevens te wijzigen of aan te passen. Hierover kan niet gereclameerd worden.

## Curves

Curves zijn geldig voor droge lucht, met een temperatuur van 15°C aan de inlaat en een druk van 1013 m bar(a) aan de inlaat of uitlaat aansluiting (voor respectievelijk over- of onderdruk toepassing). De tolerantie op capaciteit bedraagt +/- 10%.



# Maatschetsen



Curve No.	Type	A	B	B'	C	C'	D	E	F	F'	G	H	J	K
94A / 94B	VC 318-940	615	657	16	207	15	360	415	752	786	345	350	197	533
Curve No.	Type	M	N	O	ØP	Q	ØR	S	U	V	W	ØX	YxZ	X-holes
94A / 94B	VC 318-940	39	280	142	4" G	140	15	71	M12 X 1.5	4 x M40 x 1.5	54	490	M12 x 30	0°/120°/240°