



INDUVAC

ZIJKANAALVENTILATOR VC 943 SERIE

De standaard VACOM® zijkanaalventilatoren zijn opgebouwd uit een aluminium huis met concentrische waaier of rotor, waarbij de waaier direct op de motoras is gemonteerd. Deze waaier draait met een kleine speling contactvrij in het stator huis. De pomp wordt niet gesmeerd en er wordt dus absoluut olievrij een drukverschil gecreëerd (onder- of overdruk). Kenmerkend voor de VACOM® zijkanaalventilator zijn de eenvoud van de constructie, de betrouwbare werking en het minimale onderhoud. De lagering van de waaier is geïnstalleerd in het voordekseel van de zijkanaalventilator. Deze constructie garandeert een eenvoudige demontage en montage van de lagers. Met VACOM® zijkanaalventilatoren kunnen drukverschillen tot wel 700 mbar worden bereikt, met capaciteiten tot 2000 m³/u.



KENMERKEN

- Leverbaar uit voorraad
- Nagenoeg onderhoudsvrij
- Gunstig energieverbruik
- Olie vrij compressie, dus geen vervuiling van het medium
- Uitgevoerd in aluminium, dus een laag gewicht en een hoge corrosie bestendigheid.

ACCESSOIRES

- Aanzuigfilter VCF (voor vacuum)
- Aanzuigfilter VCFT (voor compressie)
- Onderdrukbeveiliging DB
- Geluidsdemper EGD
- Fitwerk
- Diverse.: Wisselklep, manometer, terugslagklep



Tel: +31 (0) 79 3633890 - info@induvac.com

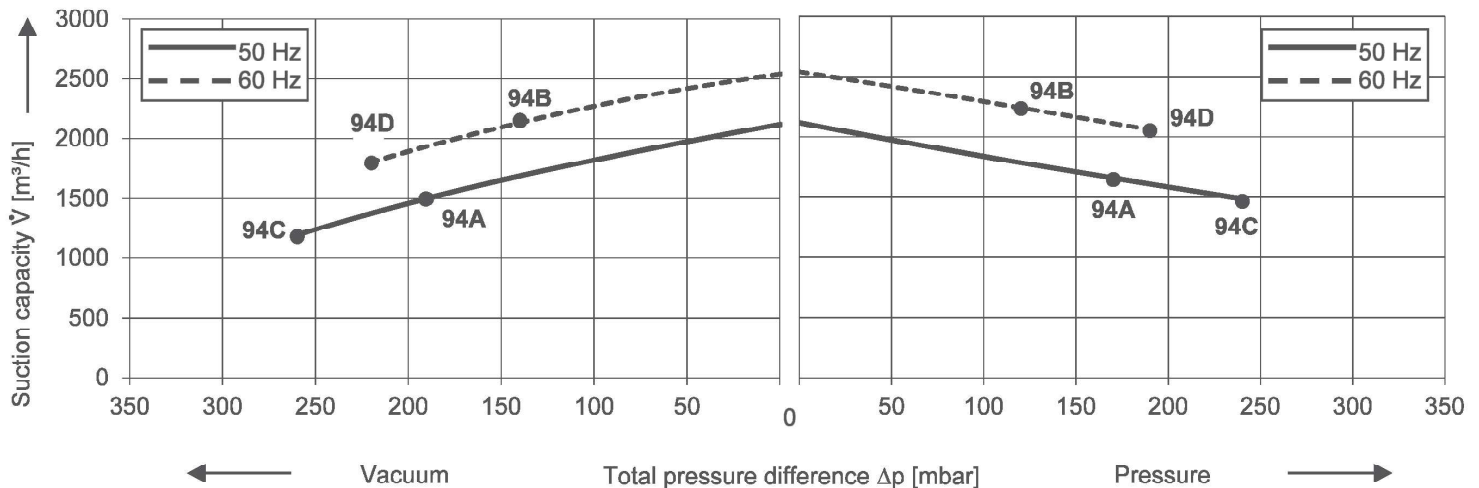
www.induvac.com

INDUVAC

TECHNISCHE GEGEVENS

Type Nr.	Curve Nr.	Freq. Hz	Vermogen kW	Voltage		Stroomsterkte		Capaciteit m ³ /uur	Verschildruk		Geluids- niveau dB(A)	Aan- sluiting "G	Gewicht kg
				V		A			Vacuum mbar	Compressie mbar			
VC.315-943	94A	50	17,30	380-420 Δ	660-725 Y	31,30 Δ	18,30 Y	2050	-190	170	75	5	250
	94B	60	19,90	460-520 Δ	790-870 Y	31,40 Δ	18,10 Y	2480	-140	120	84	5	250
		50	15,00 IE3	400 Δ	690 Y	26,50 Δ	15,30 Y						
		60	17,30 IE3	480 Δ		Y	26,00 Δ						
VC.318-943	94C	50	21,30	380-420 Δ	660-725 Y	38,30 Δ	22,10 Y	2050	-260	240	75	5	260
	94D	60	24,50	460-520 Δ	790-870 Y	38,00 Δ	22,00 Y	2480	-220	190	84	5	260
		50	18,50 IE3	400 Δ	690 Y	32,50 Δ	18,80 Y						
		60	21,30 IE3	480 Δ		Y	32,40 Δ						

CURVES

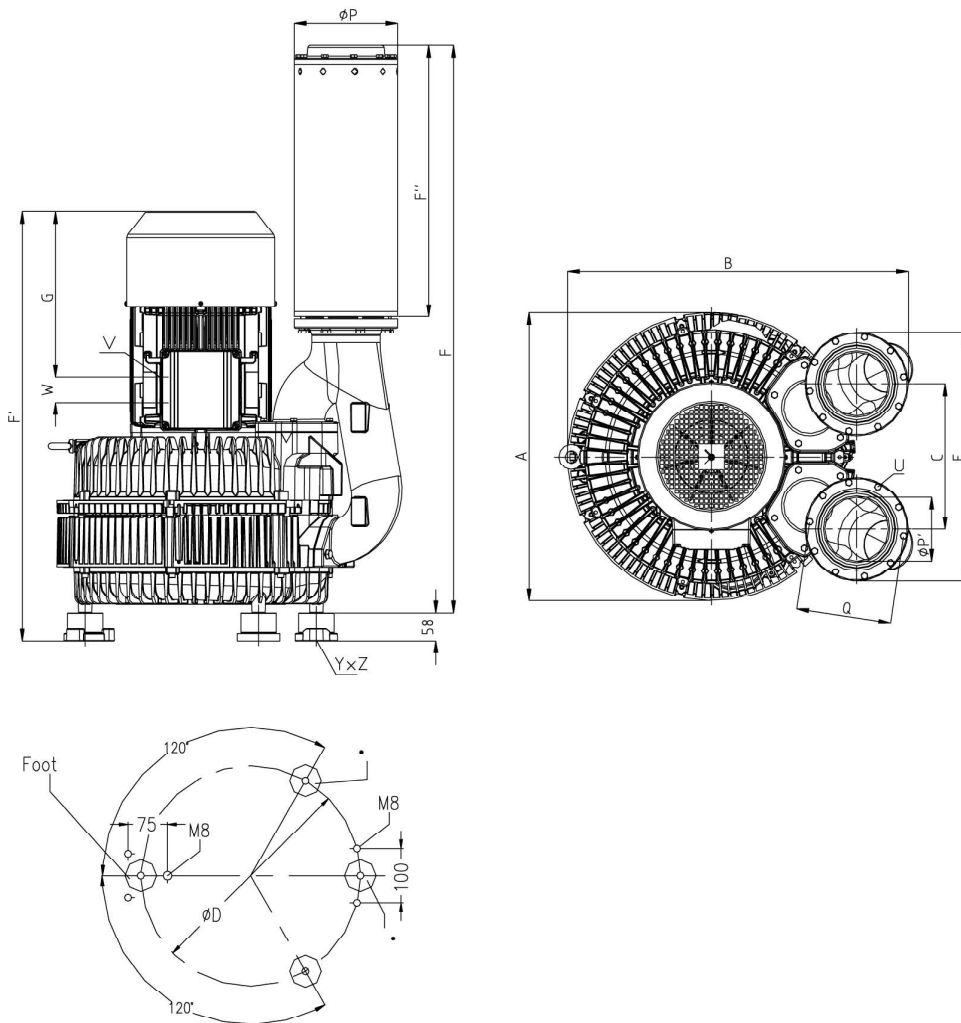


Curves zijn geldig voor droge lucht, met een temperatuur van 15°C aan de inlaat en een druk van 1013 m bar(a) aan de inlaat of uitlaat aansluiting (voor respectievelijk over- of onderdruk toepassing). De tolerantie op capaciteit bedraagt +/- 10%.

Aan de schetsen, maatvoering en de inhoud van dit datablad kunnen geen rechten worden ontleend. De gegevens zijn slechts informatief bedoeld. Induvac behoudt zich het recht voor om de gegevens te wijzigen of aan te passen. Hierover kan niet gereclameerd worden.

INDUVAC

MAATSCHETSEN



Type	Curve No.	A	B	C	D	E	F	F'	F''	G
VC 315-943	94A / 94B	615	723	307	490	526	1201	848	578	291
VC 320-943	94C / 94D	615	723	307	490	526	1201	848	578	291
Type	Curve No.	P	ØP	Q	S	U	V	W	YxZ	
VC 315-943	94A / 94B	219	5" G	201	58	M8 x 40	4 x M40 x 1.5	6		
VC 320-943	94C / 94D	219	5" G	201	58	M8 x 40	4 x M40 x 1.5	6	4 x M32 x 1.5	

Tel: +31 (0) 79 3633890 - info@induvac.com

www.induvac.com